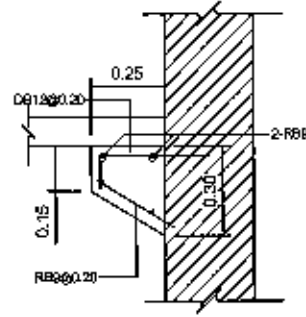


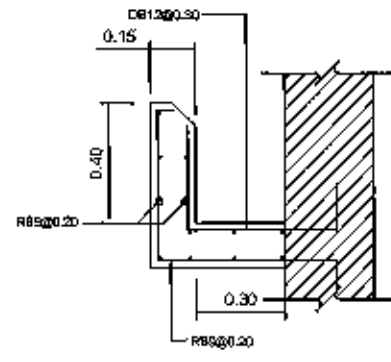
DETAIL "1"
(รายละเอียดเสริมผนังฝ้าบ่อรับน้ำปิด Checker Plate)

SCALE 1:25



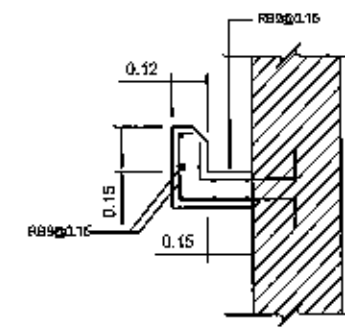
DETAIL "2"
(รายละเอียดคานหูช้าง)

SCALE 1:25



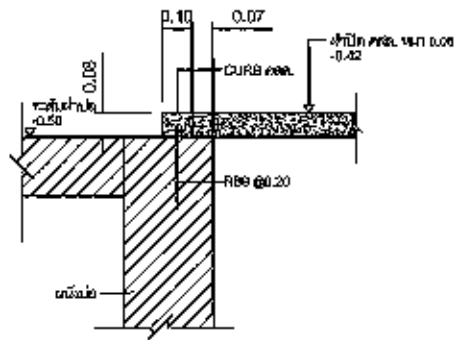
DETAIL "3"
(รายละเอียด Gutter)

SCALE 1:25



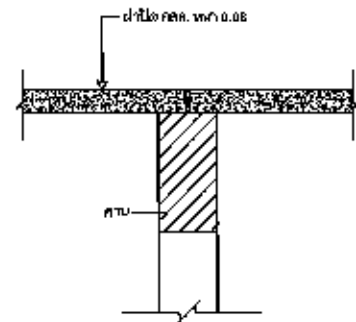
DETAIL "4"
(รายละเอียด Gutter)

SCALE 1:25



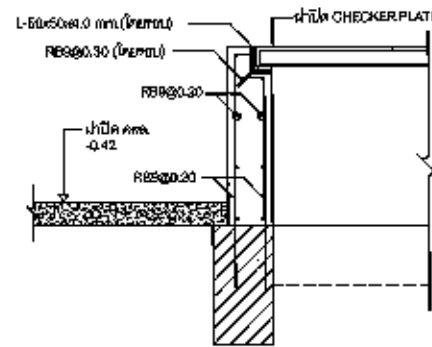
DETAIL "5"
(รายละเอียดการติดตั้งฝ้าบ่อ คสล.)

SCALE 1:25



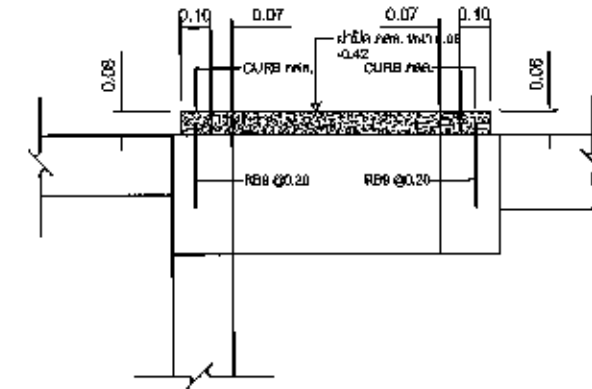
DETAIL "6"
(รายละเอียดการติดตั้งฝ้าบ่อ คสล.)

SCALE 1:25



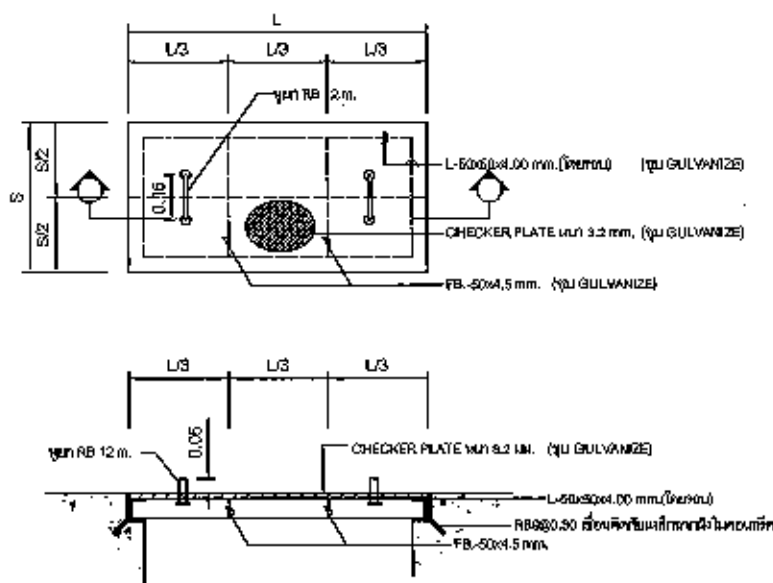
DETAIL "7"

SCALE 1:25

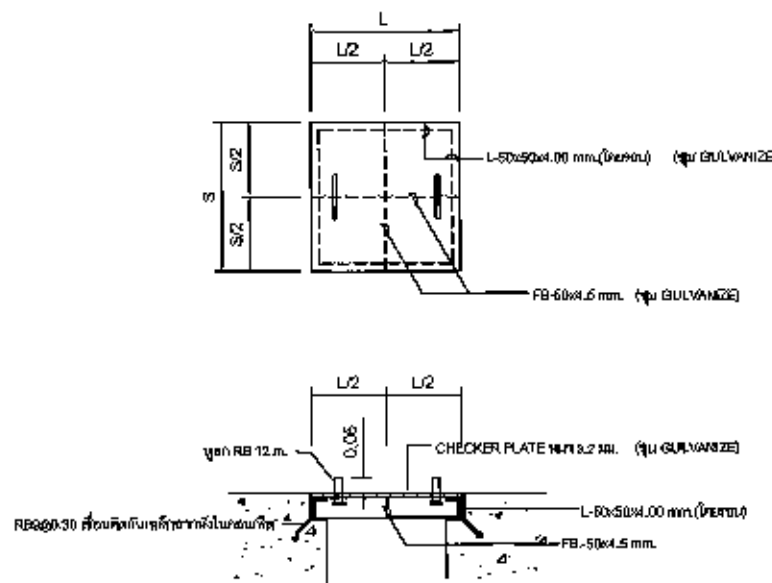


DETAIL "8"
(รายละเอียดการติดตั้งฝ้าบ่อ คสล.)

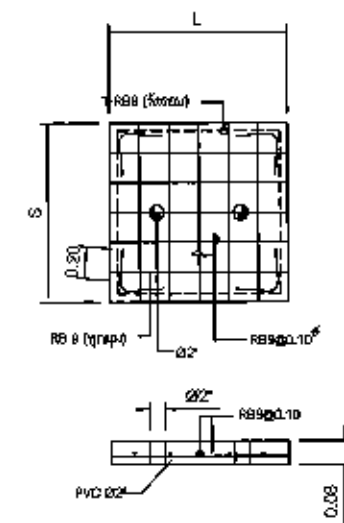
SCALE 1:25



รายละเอียดฝ้าปิด CHECKER PLATE (L<S)



รายละเอียดฝ้าปิด CHECKER PLATE (L=S)



แบบรายละเอียดฝ้าปิด คสล.



โครงการ
โครงการก่อสร้างบ่อบำบัดน้ำเสียขนาดเล็ก
เทศบาลตำบลบึงนาราง อำเภอเมือง จันทบุรี

วิศวกรโยธา

วิศวกรสิ่งแวดล้อม

วิศวกรไฟฟ้า

หัวหน้ากองมาตรฐานวิศวกรรม

ผู้อำนวยการฝ่ายวิศวกรรม

รอง ผู้อำนวยการฝ่ายวิชาการและแผน

อนุมัติ รอง ผู้อำนวยการฝ่ายวิชาการและแผน

ผู้รับจ้าง

วิศวกรโยธา

วิศวกรสิ่งแวดล้อม

วิศวกรไฟฟ้า

เขียนแบบ

ผู้ตรวจสอบ

ผู้อนุมัติ

แก้ไข

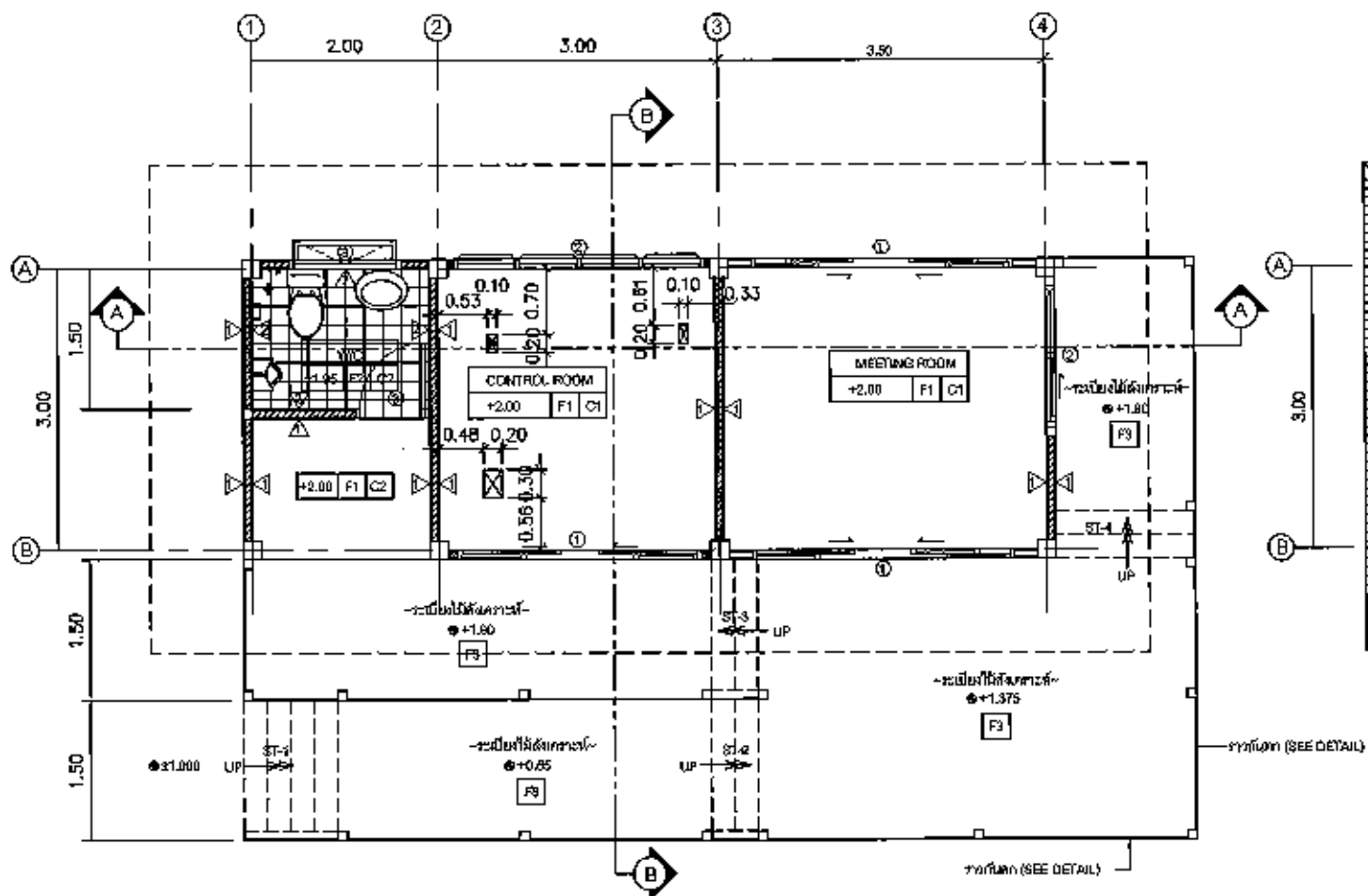
ครั้งที่ รายการ อนุมัติ - วันที่

แบบแปลน

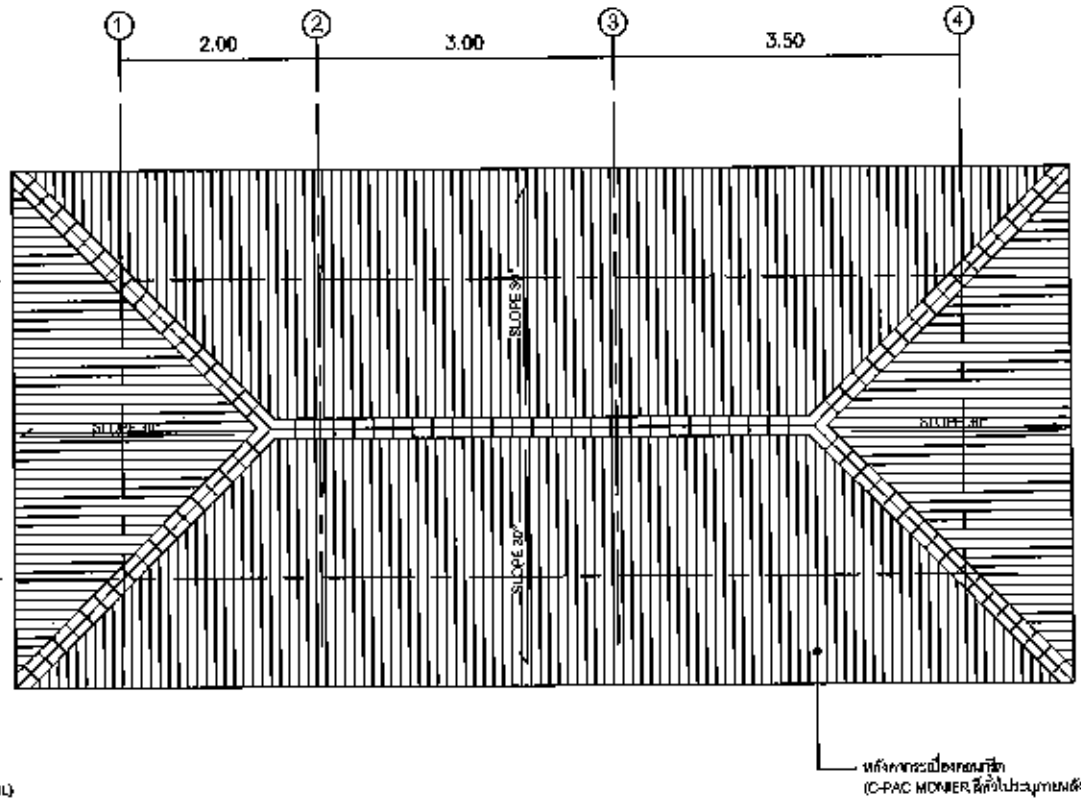
แบบรายละเอียดโครงสร้าง (2)

เลขที่แบบ WPK-ST-07

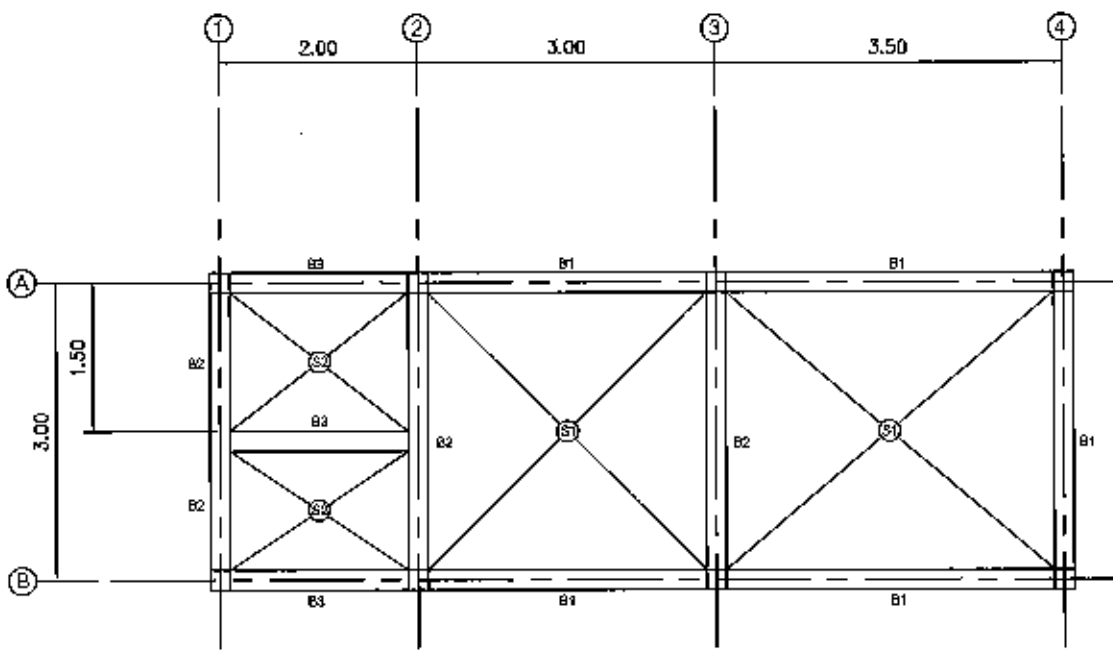
หน้า 25



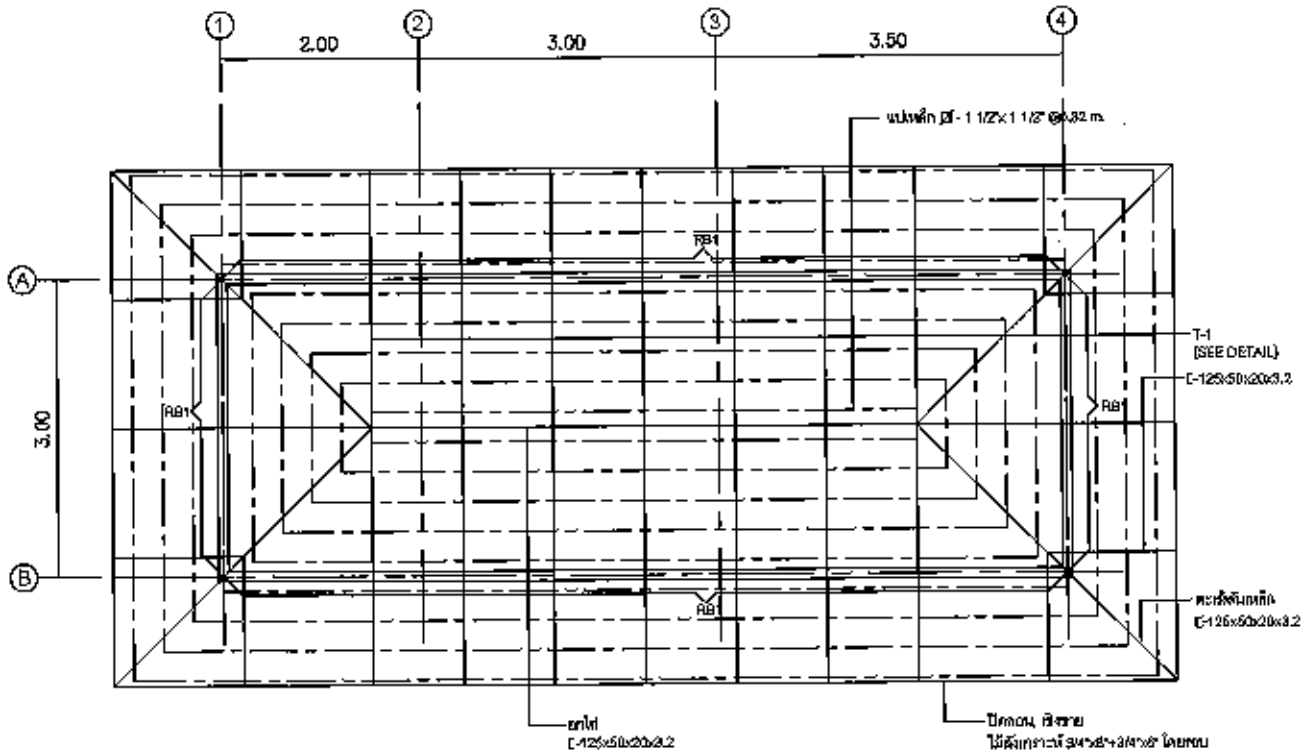
FLOOR PLAN
SCALE 1:75



แปลนหลังคา
SCALE 1:75



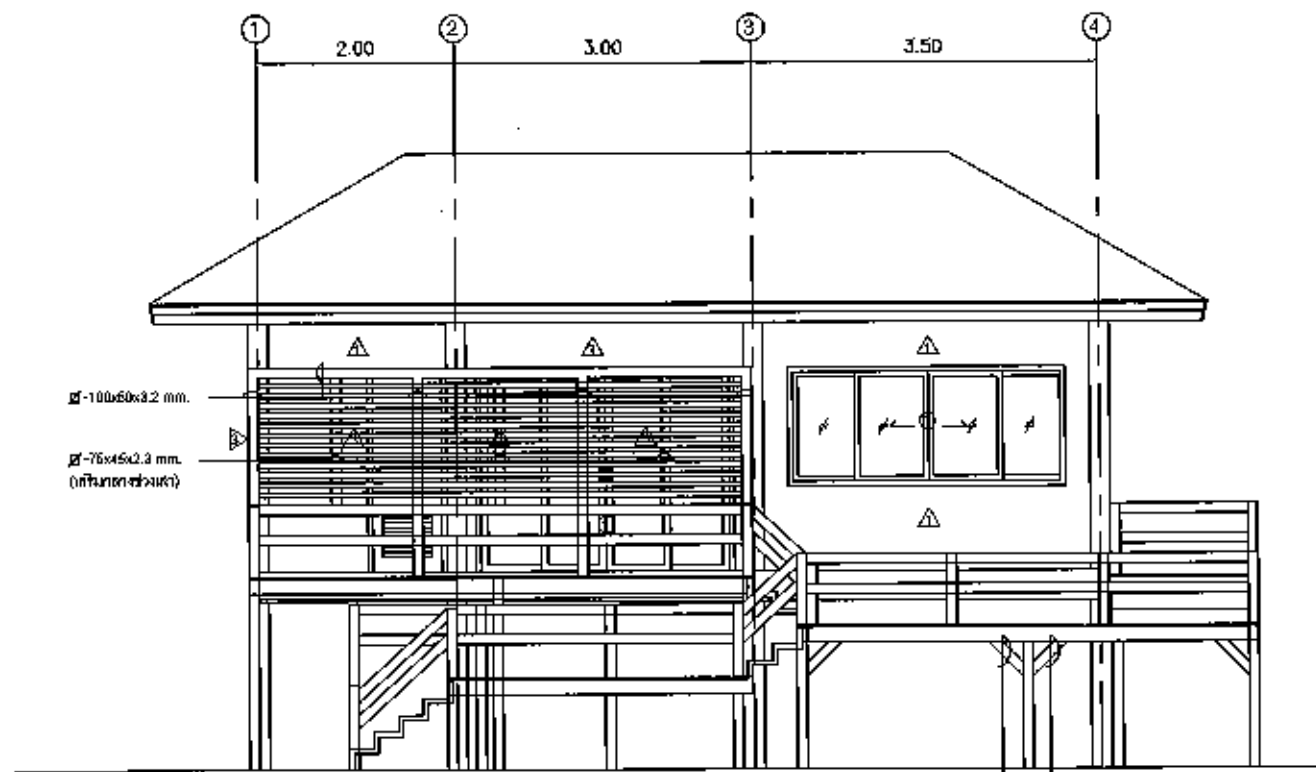
แปลนโครงสร้าง
SCALE 1:75



แปลนโครงหลังคา
SCALE 1:75

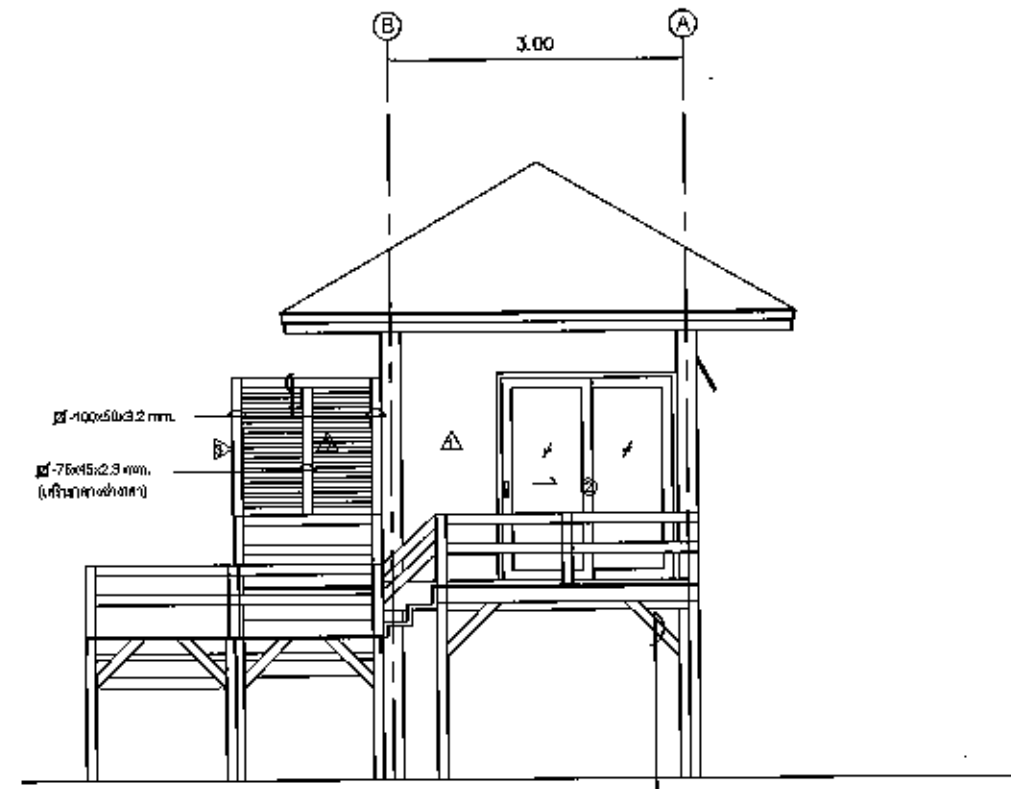
<p>องค์การการประปา Water Management Authority กระทรวงทรัพยากรธรรมชาติและสิ่งแวดล้อม ประเทศไทย</p>		
โครงการก่อสร้างบำบัดน้ำเสียขนาดเล็ก เทศบาลตำบลบางเลน อำเภอบางเลน จังหวัดนครปฐม		
วิศวกรโยธา		
วิศวกรสิ่งแวดล้อม		
วิศวกรไฟฟ้า		
หัวหน้ากองมาตรฐานวิศวกรรม		
ผู้อำนวยการกองวิศวกรรม		
รองผู้อำนวยการฝ่ายวิชาการและแผน		
อนุมัติ รองผู้อำนวยการฝ่ายวิชาการและแผน		
ผู้รับจ้าง		
วิศวกรโยธา		
วิศวกรสิ่งแวดล้อม		
วิศวกรไฟฟ้า		
เขียนแบบ		
ผู้ตรวจสอบ		
ผู้อนุมัติ		
แก้ไข		
ครั้งที่	รายการ	อนุมัติ - วันที่
แบบแสดง		
อาคารควบคุม แบบแสดง แปลน		
เชรท์แบบ	วันที่	
BL-CT-01	28	

Handwritten signature and date: 28/11/2562



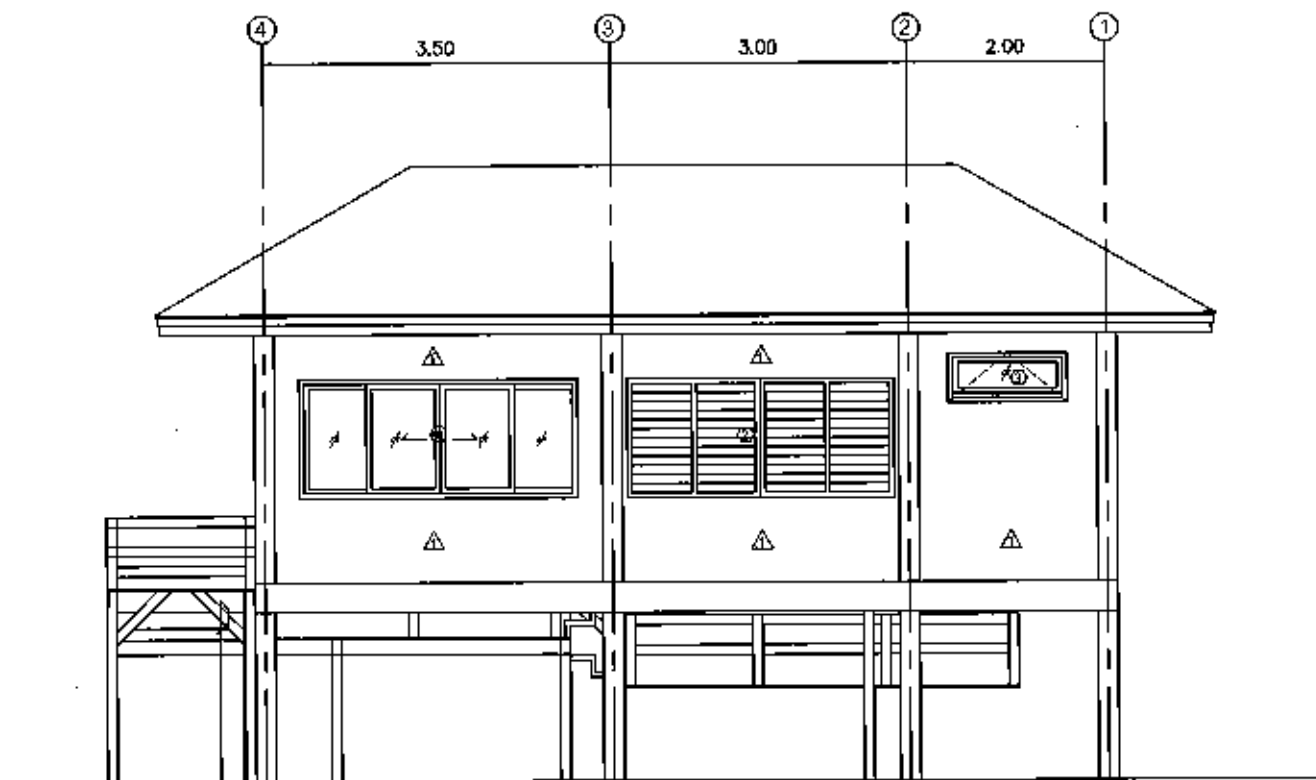
BRACING 100x50x3.2 mm ยาว 1.00 ม.
(เว้นช่วงตามที่ติดกับแกนเหล็ก ทุบทุบ)

รูปด้าน ①
SCALE 1:75



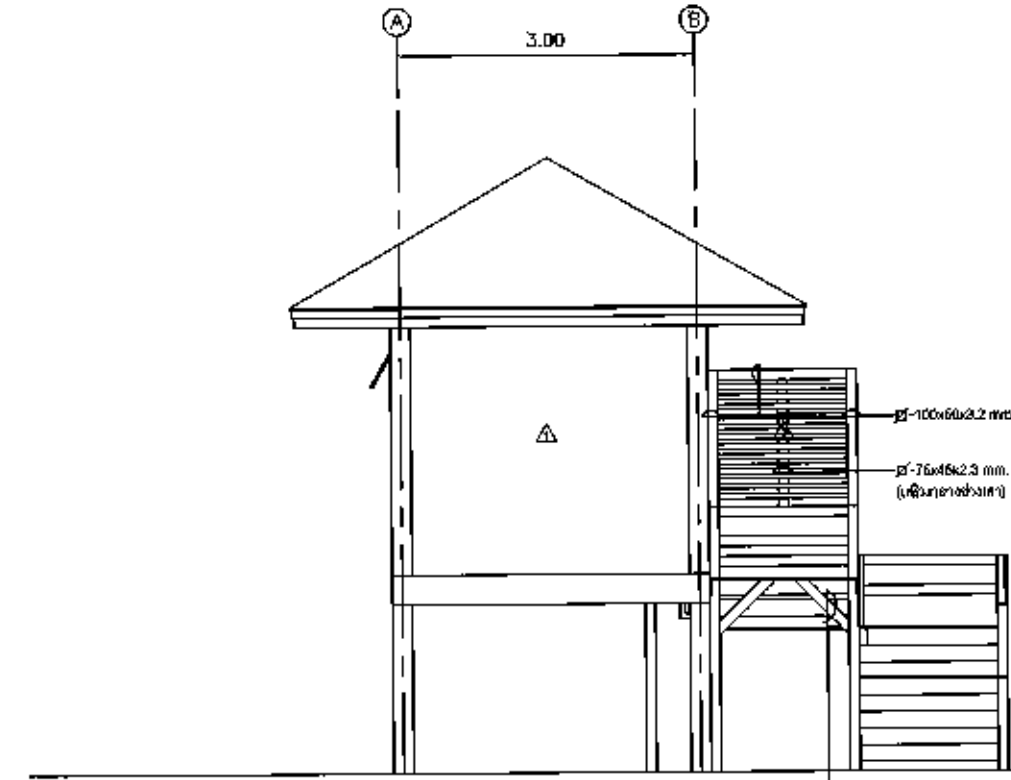
BRACING 100x50x3.2 mm ยาว 1.00 ม.
(เว้นช่วงตามที่ติดกับแกนเหล็ก ทุบทุบ)

รูปด้าน ②
SCALE 1:75




BRACING 100x50x3.2 mm ยาว 1.00 ม.
(เว้นช่วงตามที่ติดกับแกนเหล็ก ทุบทุบ)

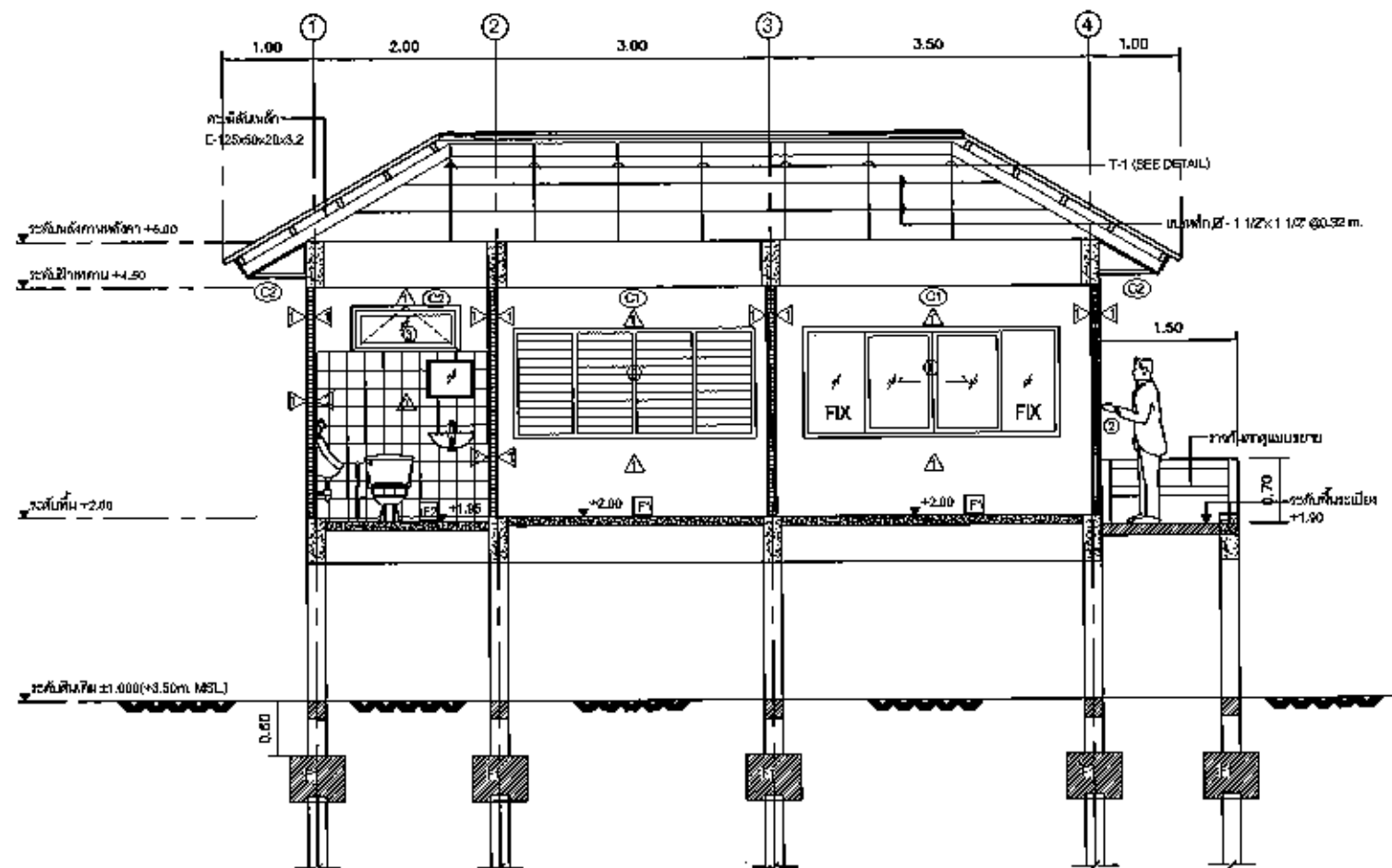
รูปด้าน ③
SCALE 1:75



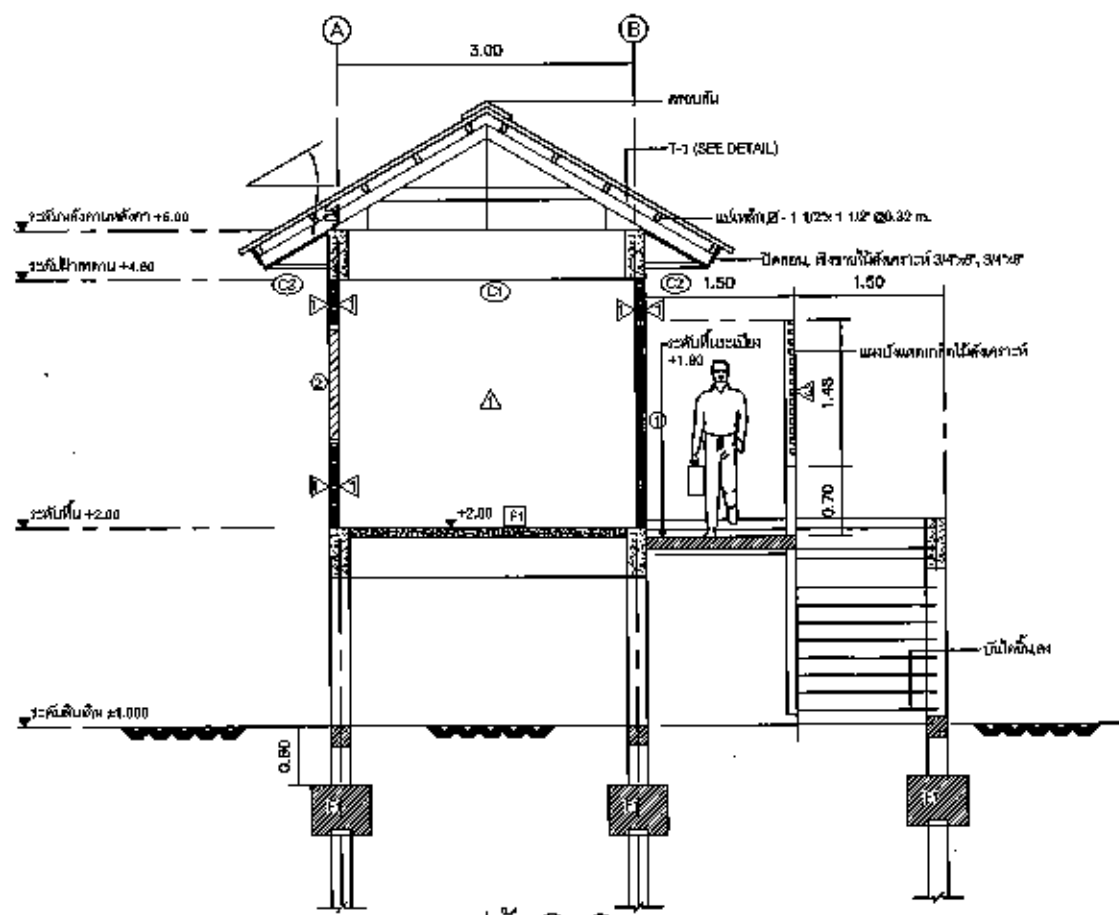
BRACING 100x50x3.2 mm ยาว 1.00 ม.
(เว้นช่วงตามที่ติดกับแกนเหล็ก ทุบทุบ)

รูปด้าน ④
SCALE 1:75

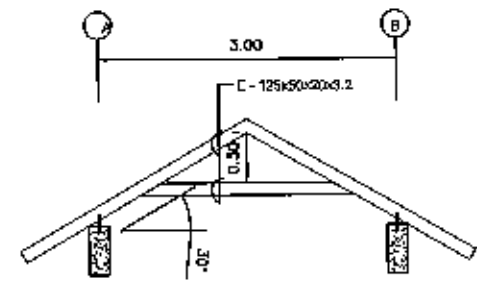
 Wastewater Management Authority องค์การนิคมอุตสาหกรรมกรุงเทพ กรุงเทพมหานคร		
โครงการ โครงการก่อสร้างนิคมอุตสาหกรรม เทศบาลนครบางพลี อำเภอบางพลี จังหวัดสมุทรปราการ		
วิศวกรโยธา		
วิศวกรสิ่งแวดล้อม		
วิศวกรไฟฟ้า		
หัวหน้ากองมาตรฐานวิศวกรรม		
ผู้อำนวยการฝ่ายวิศวกรรม		
รอง ผู้อำนวยการฝ่ายวิชาการและแผน		
อนุมัติ ของ ผู้อำนวยการฝ่ายวิชาการและแผน		
ผู้รับจ้าง		
วิศวกรโยธา		
วิศวกรสิ่งแวดล้อม		
วิศวกรไฟฟ้า		
เขียนแบบ		
ผู้ตรวจสอบ		
ผู้อนุมัติ		
แก้ไข		
ครั้งที่	รายการ	อนุมัติ - วันที่
แบบแสดง		
อาคารวางรูป แบบแสดง รูปด้าน 1,2,3,4		
เลขที่แบบ	วันที่	
BL-CF-02	27	



รูปตัด A-A
SCALE 1:75



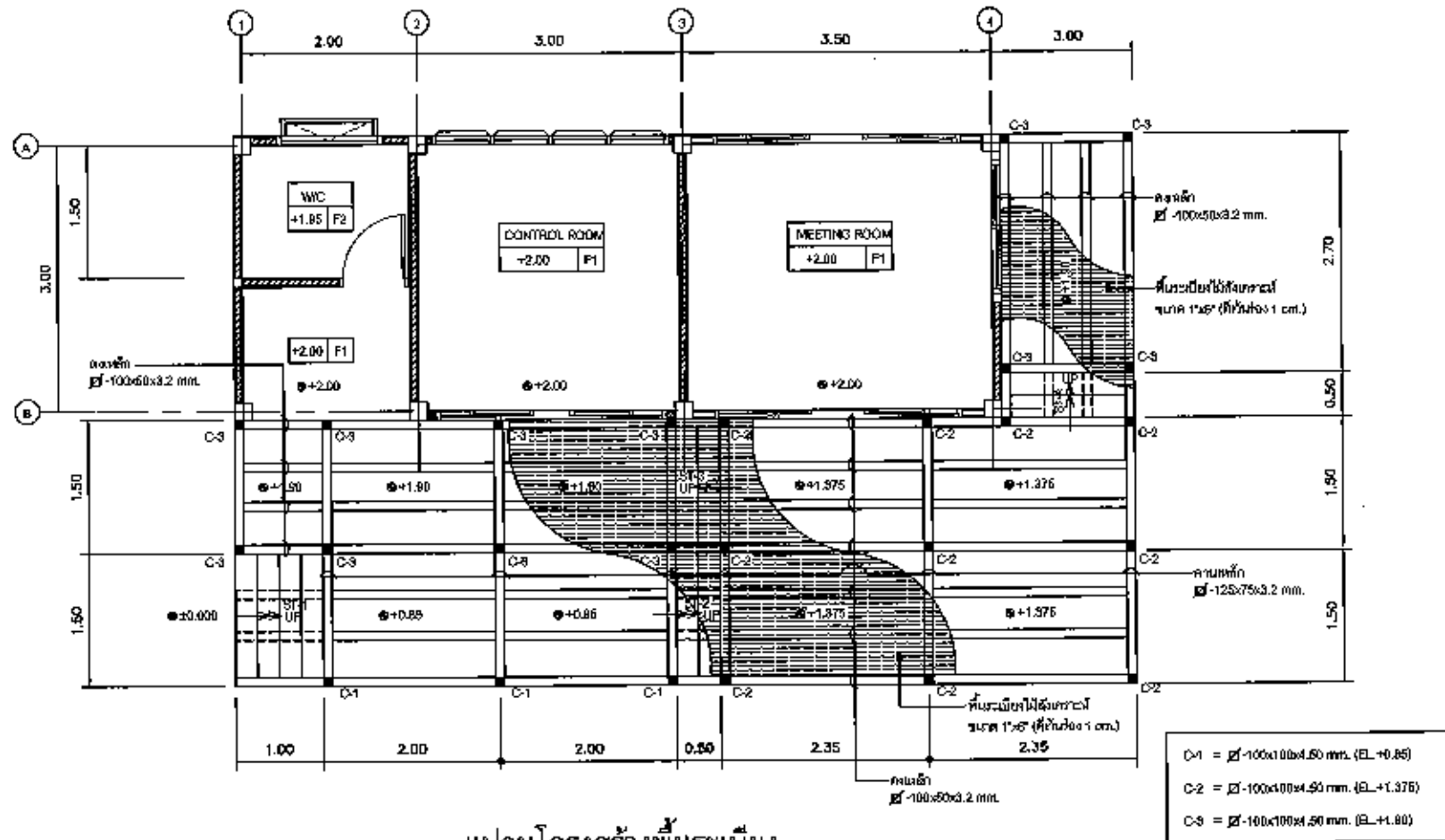
รูปตัด B-B
SCALE 1:75



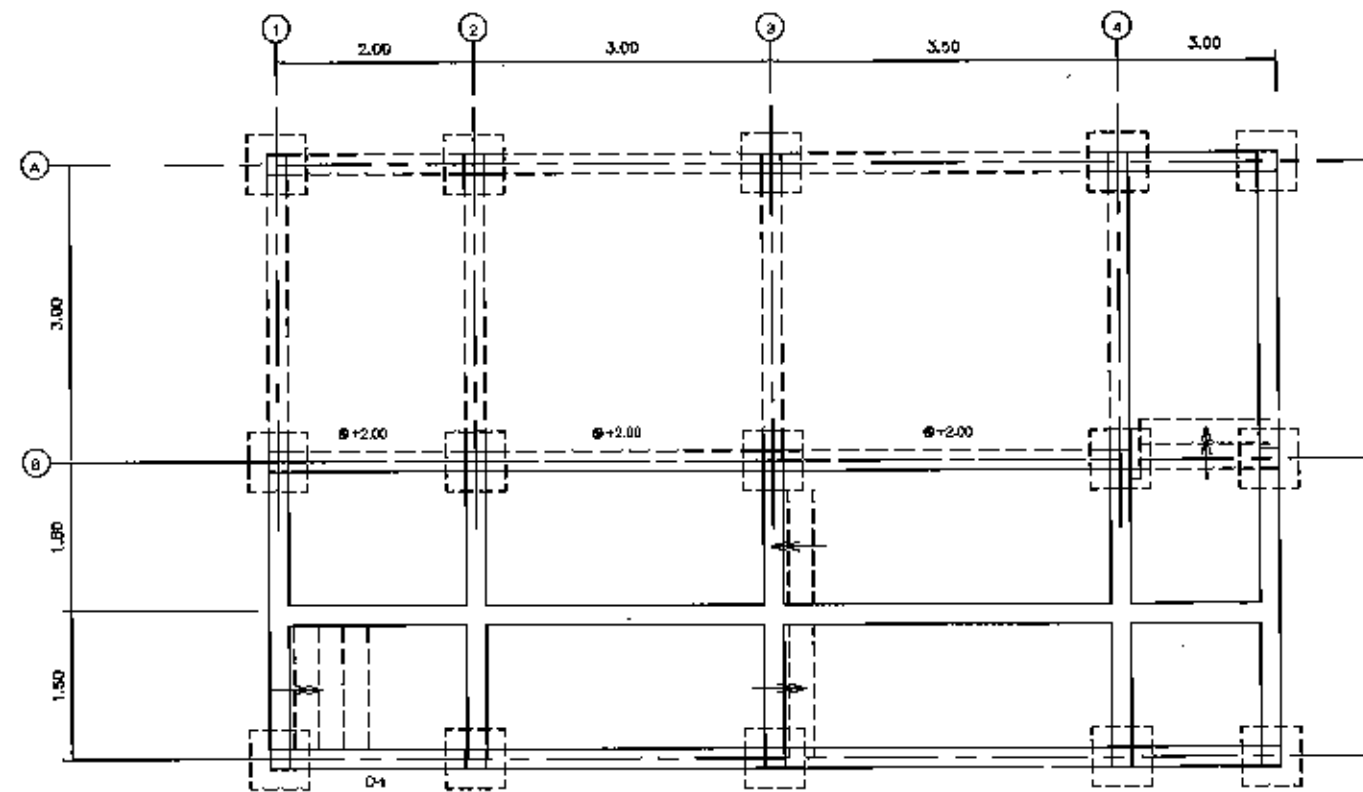
ขยาย T-1
SCALE 1:75

<p>Water Management Authority องค์การจัดการน้ำเสีย กรุงเทพมหานคร</p>		
<p>โครงการ โครงการก่อสร้างบำบัดน้ำเสียเทศบาล เทศบาลตำบลบางเลน อำเภอบางเลน จังหวัดนครปฐม</p>		
<p>วิศวกรโยธา</p>		
<p>วิศวกรสิ่งแวดล้อม</p>		
<p>วิศวกรไฟฟ้า</p>		
<p>หัวหน้ากองอาคารฐานวิศวกรรม</p>		
<p>ผู้อำนวยการฝ่ายวิศวกรรม</p>		
<p>รอง ผู้อำนวยการฝ่ายวิชาการและแผน</p>		
<p>อนุมัติ</p>		
<p>รอง ผู้อำนวยการฝ่ายวิชาการและแผน</p>		
<p>ผู้รับจ้าง</p>		
<p>วิศวกรโยธา</p>		
<p>วิศวกรสิ่งแวดล้อม</p>		
<p>วิศวกรไฟฟ้า</p>		
<p>เขียนแบบ</p>		
<p>ผู้ตรวจสอบ</p>		
<p>ผู้อนุมัติ</p>		
<p>แก้ไข</p>		
ครั้งที่	รายการ	อนุมัติ - วันที่
<p>แบบแปลน</p>		
<p>อาคารควบคุม แบบแสดง รูปตัด A-A, B-B</p>		
เลขที่แบบ	วันที่	
BL-CF-03	28	


Handwritten signature and initials.



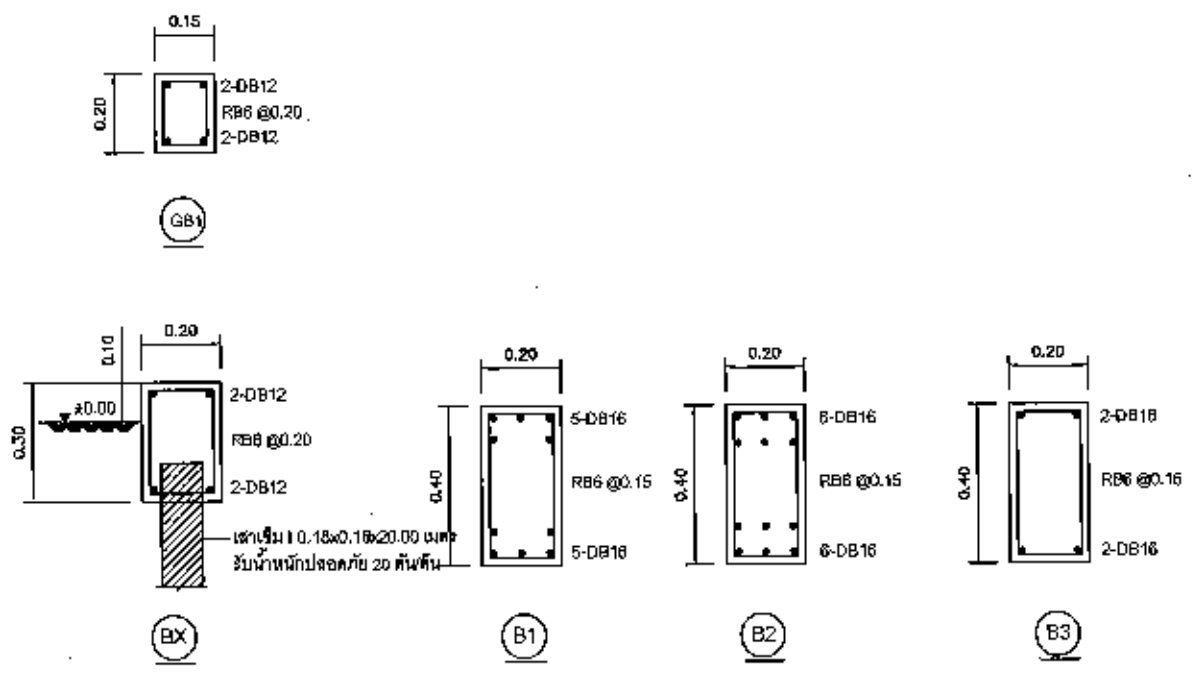
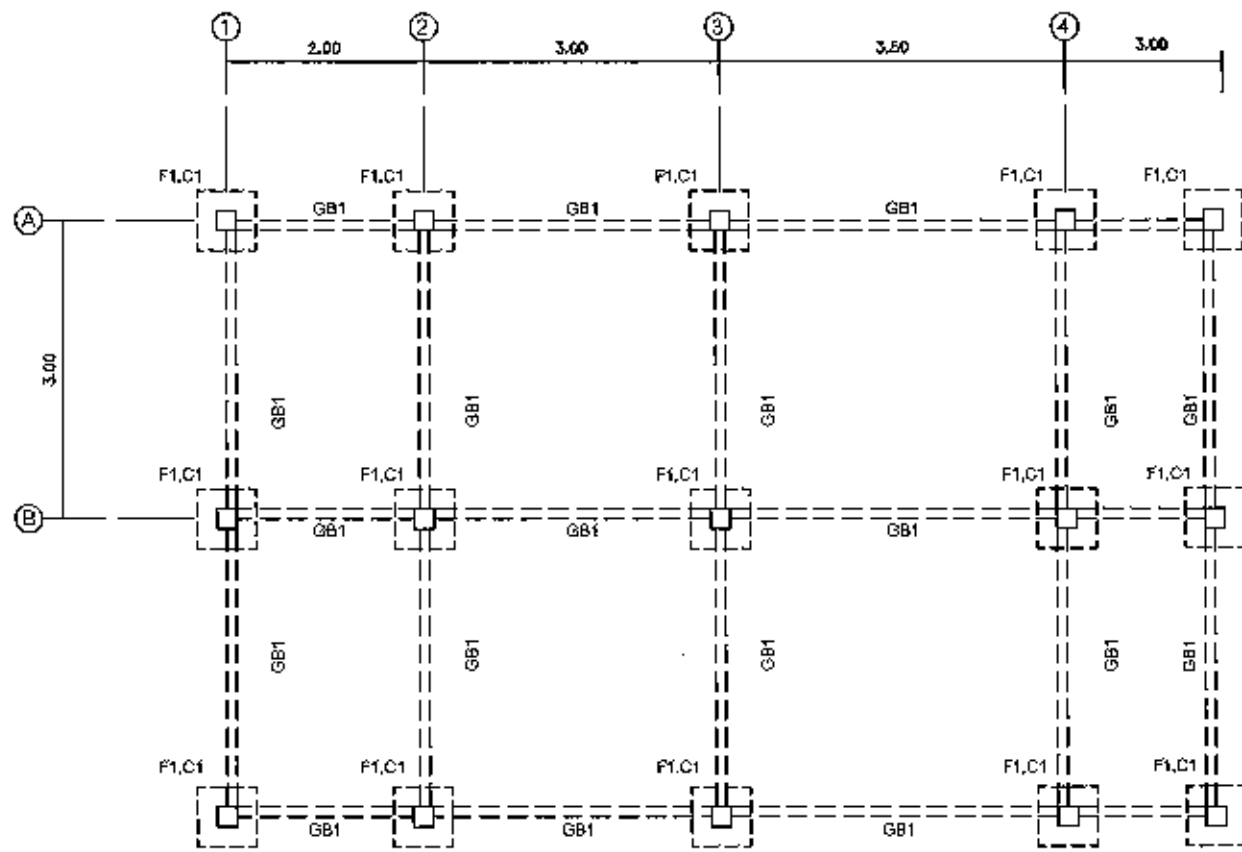
แปลนโครงสร้างพื้นระเบียง
SCALE 1/75



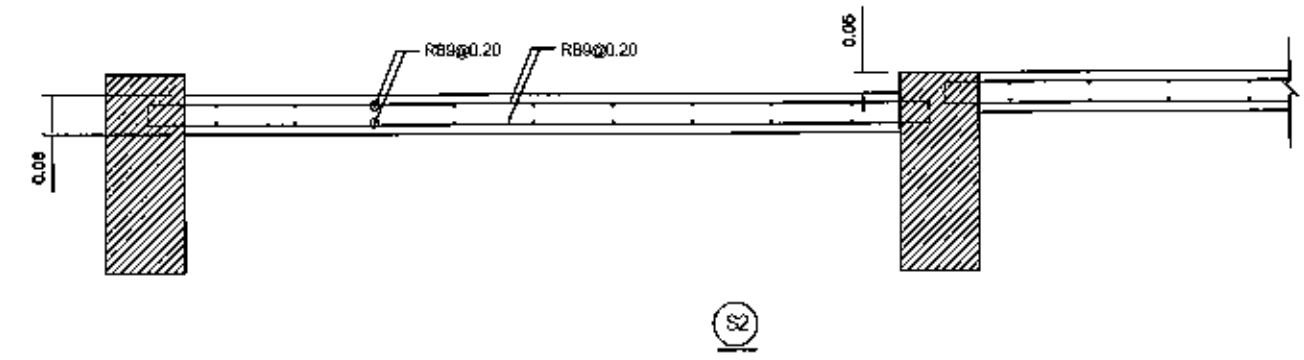
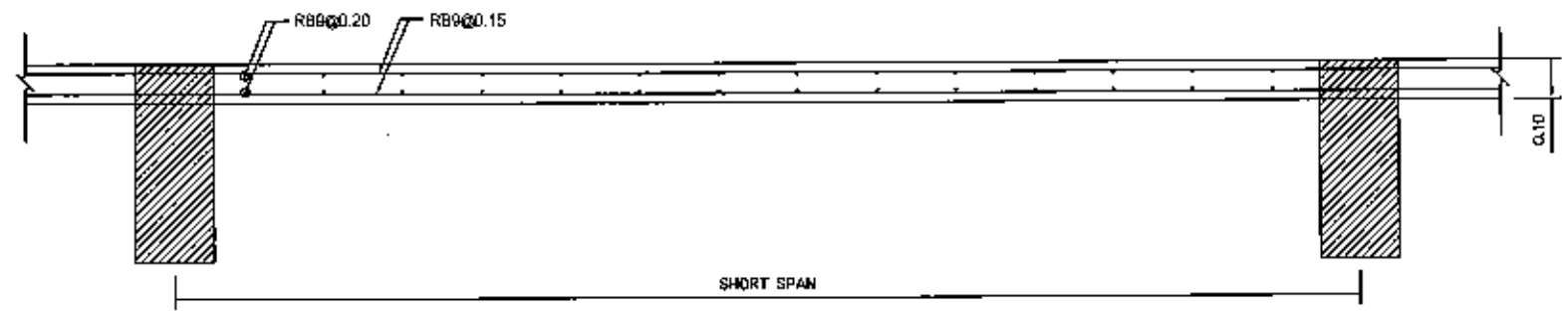
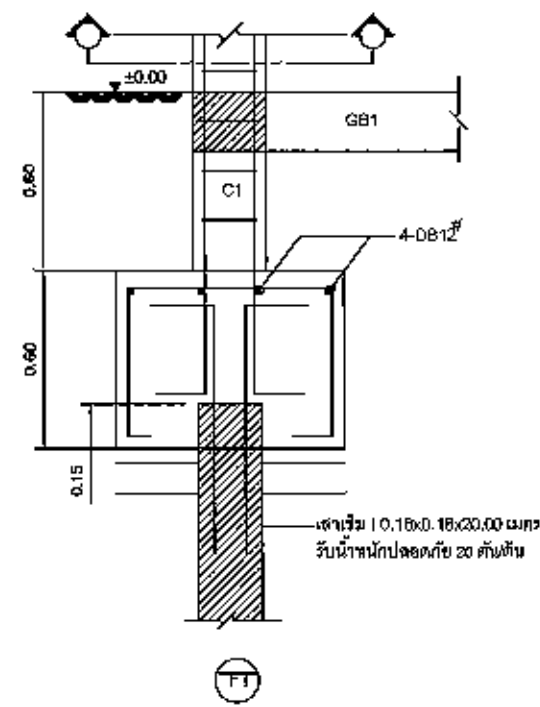
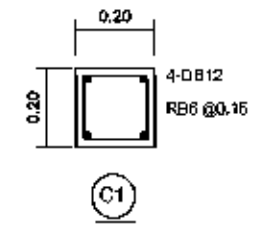
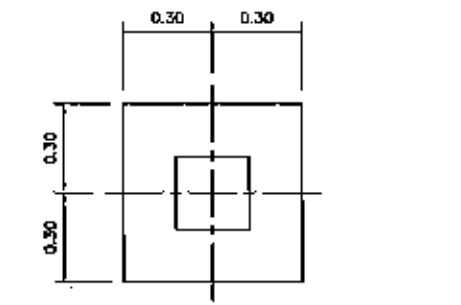
แปลนโครงสร้างคานรับพื้นระเบียง
SCALE 1/75

 <p>Wastewater Management Authority องค์การบริหารส่วนจังหวัดบุรีรัมย์ กระทรวงมหาดไทย</p>		
โครงการ โครงการก่อสร้างบำบัดน้ำเสียขนาดเล็ก เทศบาลตำบลบึงพะลมื่น อำเภอบึงพะลมื่น จังหวัดบุรีรัมย์		
วิศวกรโยธา		
วิศวกรสิ่งแวดล้อม		
วิศวกรไฟฟ้า		
หัวหน้ากองช่างมาตรฐานวิศวกรรม		
ผู้อำนวยการฝ่ายวิศวกรรม		
รองผู้อำนวยการฝ่ายวิชาการและแผน		
อนุมัติ รองผู้อำนวยการฝ่ายวิชาการและแผน		
ผู้รับจ้าง		
วิศวกรโยธา		
วิศวกรสิ่งแวดล้อม		
วิศวกรไฟฟ้า		
เขียนแบบ		
ผู้ตรวจสอบ		
ผู้อนุมัติ		
แก้ไข		
ครั้งที่	รายการ	อนุมัติ - วันที่
แบบแสดง		
อาคารควบคุม แบบแสดง แปลนโครงสร้างพื้นระเบียง, ผังโครงสร้างคานรับพื้นระเบียง		
เลขที่แบบ	แผ่นที่	
BL-CT-04	29	

Handwritten signature and initials

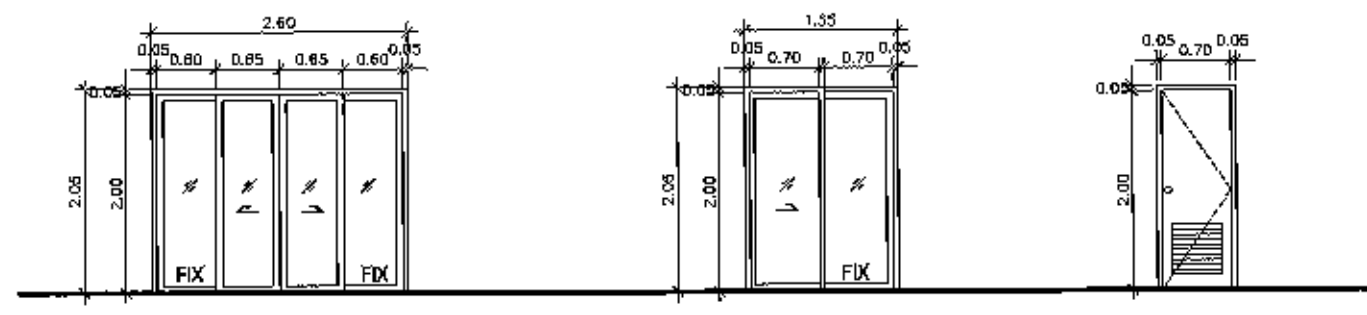


ผังโครงสร้างฐานราก
SCALE 1:75

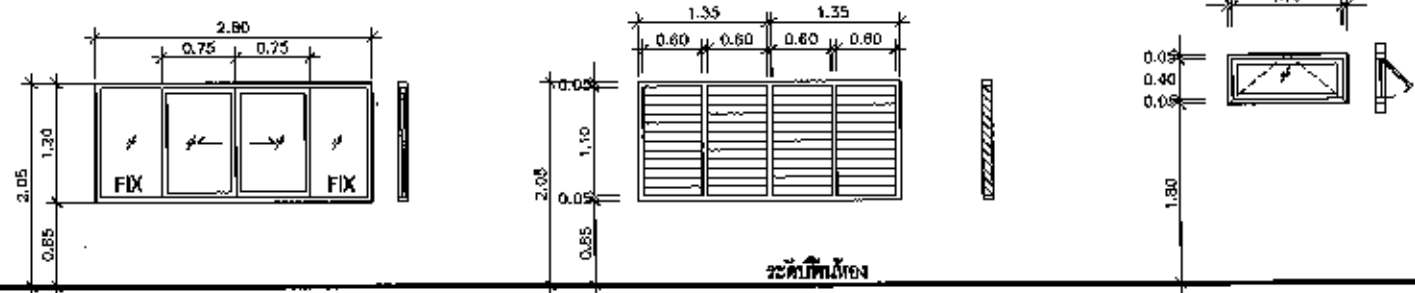


<p>Wastewater Management Authority องค์การบริหารท้องถิ่น กรมการช่างเทคนิคจังหวัดเชียงใหม่</p>		
โครงการ โครงการก่อสร้างบำบัดน้ำเสียเทศบาล เทศบาลตำบลบางแสน อำเภอบางแสน จังหวัดชลบุรี		
วิศวกรโยธา		
วิศวกรสิ่งแวดล้อม		
วิศวกรไฟฟ้า		
หัวหน้ากองมาตรฐานวิศวกรรม		
ผู้อำนวยการฝ่ายวิศวกรรม		
รอง ผู้อำนวยการฝ่ายวิชาการและแผน		
อนุมัติ รอง ผู้อำนวยการฝ่ายวิชาการและแผน		
ผู้รับจ้าง		
วิศวกรโยธา		
วิศวกรสิ่งแวดล้อม		
วิศวกรไฟฟ้า		
เขียนแบบ		
ผู้ตรวจสอบ		
ผู้อนุมัติ		
บันทึก		
ครั้งที่	รายการ	อนุมัติ - วันที่
แบบแสดง		
อาคารควบคุม แบบแสดง รายละเอียดโครงสร้าง		
เลขที่แบบ	แผ่นที่	
BL-CT-05	30	

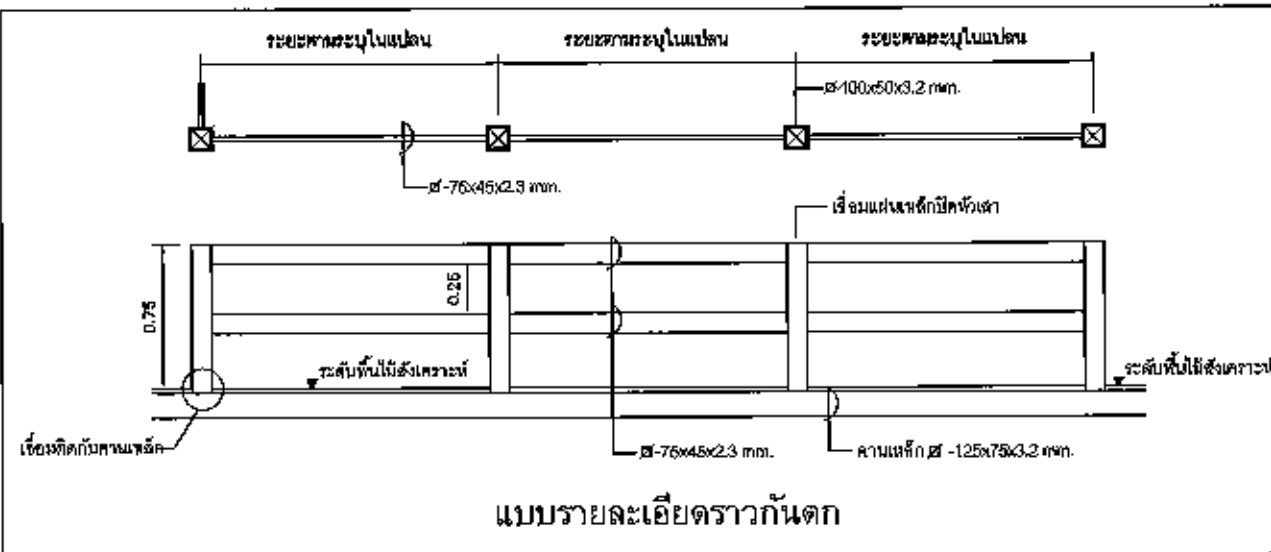
Handwritten signatures and initials.



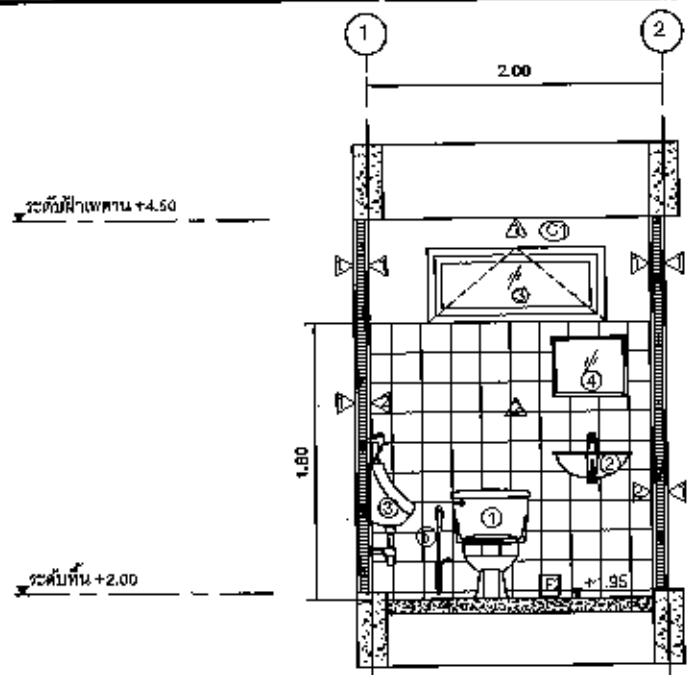
- | | | | | | |
|---|---|---|---|---|---|
| ตำแหน่งติดตั้ง
สลักอะลูมิเนียม
วงกบ
บาน
- กรอบบานบน-ล่าง
- กรอบบานข้าง
- อุปกรณ์ | ระบียง
บานเลื่อน
อลูมิเนียมสีเทา 2x4"
กระดาษกาว
อลูมิเนียม
อลูมิเนียม
มาตรฐานบานเลื่อน | ตำแหน่งติดตั้ง
สลักอะลูมิเนียม
วงกบ
บาน
- กรอบบานบน-ล่าง
- กรอบบานข้าง
- อุปกรณ์ | ระบียง
บานเลื่อน
อลูมิเนียมสีเทา 2x4"
กระดาษกาว
อลูมิเนียม
อลูมิเนียม
มาตรฐานบานเลื่อน | ตำแหน่งติดตั้ง
สลักอะลูมิเนียม
วงกบ
บาน
- กรอบบานบน-ล่าง
- กรอบบานข้าง
- อุปกรณ์ | พืงเท้า
บานเปิดเดี่ยว
PVC.
PVC.
PVC.
อลูมิเนียม
บานบาน
กลอน |
| หมายเหตุ | | หมายเหตุ | | หมายเหตุ | |



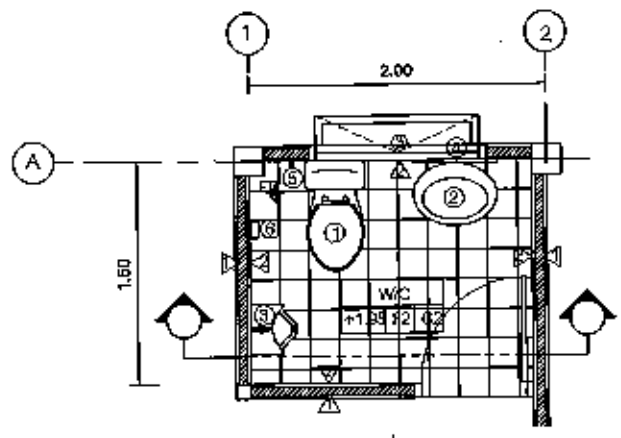
- | | | | | | |
|-----------------------------------|--|-----------------------------------|--|-----------------------------------|---|
| ประเภท
วงกบ
วัสดุบาน | ผนังข้างบานเลื่อนอลูมิเนียมช่องแสงกระจกใส
อลูมิเนียมสีเทา 2x4"
กรอบบานอลูมิเนียมสีเทา
กระดาษกาว | ประเภท
วงกบ
วัสดุบาน | ผนังข้างบานเลื่อนอลูมิเนียม
อลูมิเนียมสีเทา 2x4"
กรอบบานอลูมิเนียมสีเทา
กระดาษกาว | ประเภท
วงกบ
วัสดุบาน | ผนังข้างบานเลื่อนอลูมิเนียม
อลูมิเนียมสีเทา 2x4"
กรอบบานอลูมิเนียมสีเทา
กระดาษกาว
จำนวน ๒ ชุดติดตั้งผนังบานเลื่อน |
|-----------------------------------|--|-----------------------------------|--|-----------------------------------|---|



- สัญลักษณ์**
- (C-1) ฝ้าเพดานยิปซัมบอร์ดขนาดเรียบหนา 9mm. โครงค้ำแป้นฝ้าเรียบสังกะสี
 - (C-2) ฝ้าเพดานยิปซัมบอร์ดขนาดเรียบ หนาติดกับชั้นโครงค้ำ แป้นฝ้าเรียบสังกะสี
 - (C-3) ฝ้าเพดานยิปซัมบอร์ด 1/2x2" กว้างยาวกับผนัง
 - (FI) ฝ้า ผลิต. ปูกระเบื้องเคลือบขนาด 12x12" (ผนังพื้น PVC.4" หนา 8mm.)
 - (E) ฝ้า ผลิต. ปูกระเบื้องเคลือบขนาด 8x8"
 - (A) ม้านั่งอลูมิเนียมยวี่ 4" หนาตามปูพื้นเรียบสีน้ำเงินลายดอก (ผนังภายนอกและภายใน)
 - (B) ม้านั่งอลูมิเนียมยวี่ 4" หนาตามปูพื้นเรียบ (ผนังภายนอกและภายใน)
 - (D) ม้านั่งอลูมิเนียมยวี่ 4" หนาตามปูพื้นเรียบ (ผนังภายใน)

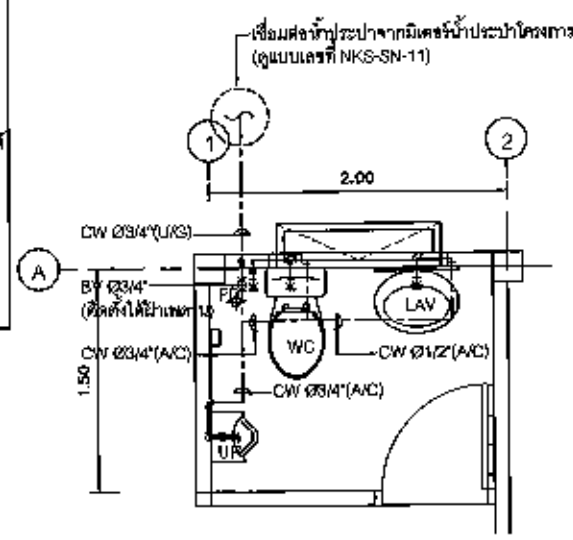


รูปตัด
SCALE 1:75

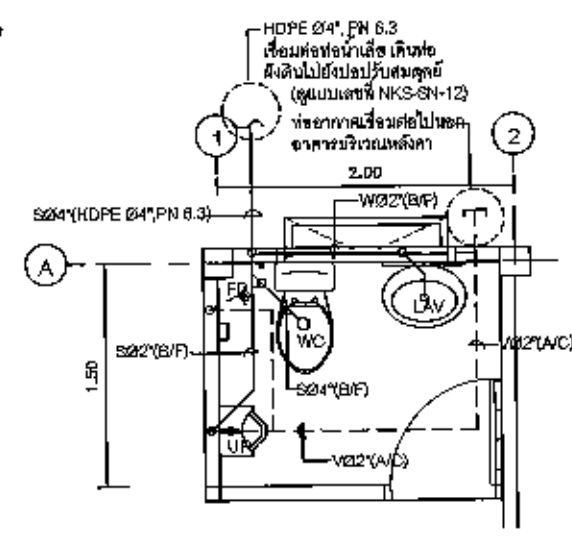


แปลน
SCALE 1:75

แบบขยายห้องน้ำ

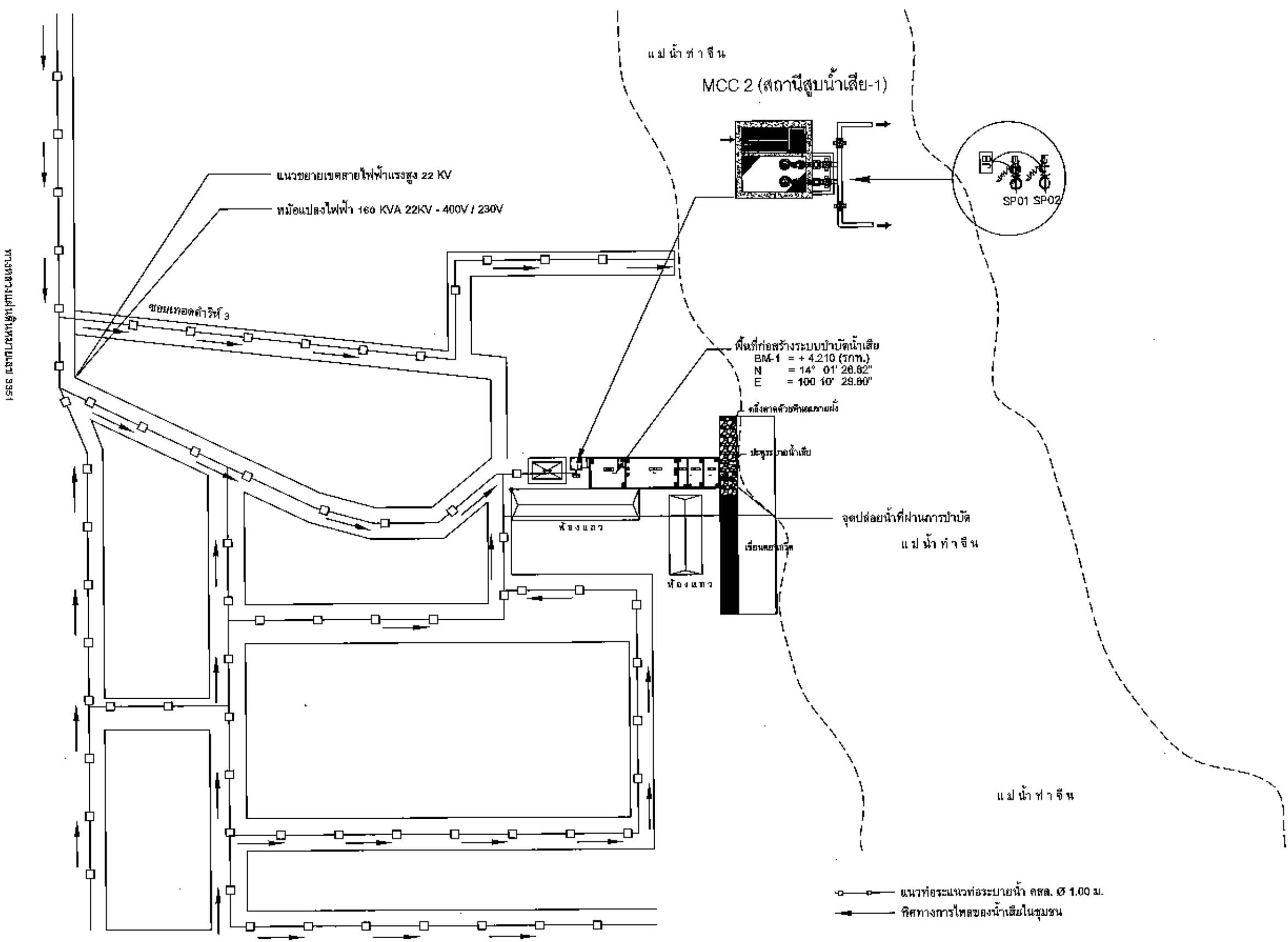


CW SUPPLY PIPING
SCALE 1:75



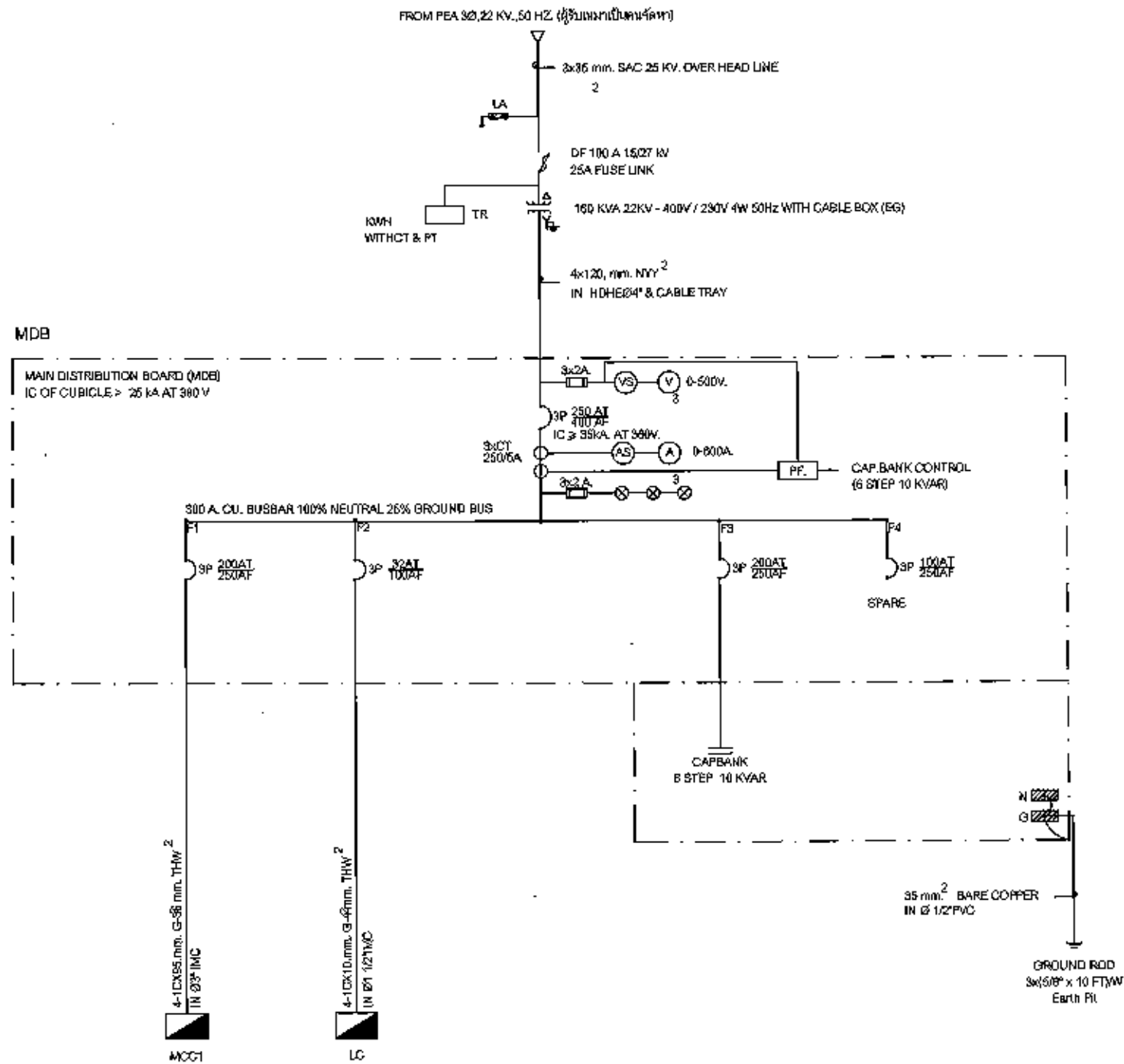
S,W & V PIPING
SCALE 1:75

<p>องค์การจัดการน้ำเสีย กรมการบำบัดน้ำเสีย กระทรวงทรัพยากรธรรมชาติและสิ่งแวดล้อม</p>		
<p>โครงการ โครงการก่อสร้างปรับปรุงและขยายพื้นที่ เทศบาลตำบลบางเลน อำเภอบางเลน จังหวัดสุพรรณบุรี</p>		
<p>วิศวกรโยธา</p>		
<p>วิศวกรสิ่งแวดล้อม</p>		
<p>วิศวกรไฟฟ้า</p>		
<p>หัวหน้ากองอาคารฐานวิศวกรรม ผู้อำนวยการฝ่ายวิศวกรรม</p>		
<p>รอง ผู้อำนวยการฝ่ายวิศวกรรมและแผนก อนุมัติ รอง ผู้อำนวยการฝ่ายวิศวกรรมและแผนก</p>		
<p>ผู้รับจ้าง</p>		
<p>วิศวกรโยธา</p>		
<p>วิศวกรสิ่งแวดล้อม</p>		
<p>วิศวกรไฟฟ้า</p>		
<p>เขียนแบบ</p>		
<p>ผู้ตรวจสอบ</p>		
<p>ผู้อนุมัติ</p>		
<p>แก้ไข</p>		
ครั้งที่	รายการ	อนุมัติ - วันที่
<p>แบบแปลน</p>		
<p>อาคารควบคุม แบบแปลน ระบบประปา, ระบบสุขาภิบาล รายละเอียดของพื้นที่ต่าง, รายการวัสดุ</p>		
เลขที่แบบ	แผ่นที่	
BL-CT-06	31	




<p>Wastewater Management Authority องค์การนิคมอุตสาหกรรมแห่งประเทศไทย</p>		
<p>โครงการ: โครงการก่อสร้างปล่อยน้ำเสียบำบัด เทศบาลตำบลบางเสาธง อำเภอบางพลี จังหวัดสมุทรปราการ</p>		
<p>วิศวกรโยธา</p>		
<p>วิศวกรสิ่งแวดล้อม</p>		
<p>วิศวกรไฟฟ้า</p>		
<p>หัวหน้ากองการควบคุมวิศวกรรม</p>		
<p>ผู้ช่วยกองการควบคุมวิศวกรรม</p>		
<p>อนุมัติ: รองผู้อำนวยการฝ่ายวิศวกรรม</p>		
<p>ผู้รับจ้าง</p>		
<p>วิศวกรโยธา</p>		
<p>วิศวกรสิ่งแวดล้อม</p>		
<p>วิศวกรไฟฟ้า</p>		
<p>เขียนแบบ</p>		
<p>ผู้ตรวจสอบ</p>		
<p>ผู้อนุมัติ</p>		
<p>แก้ไข</p>		
ครั้งที่	รายการ	อนุมัติ - วันที่
<p>แบบแสดง</p>		
<p>รูปผังแสดงแนวท่อ เขตไฟฟ้าแรงสูง 22 KV</p>		
เลขที่แบบ	แผ่นที่	
BL-EE-01	32	

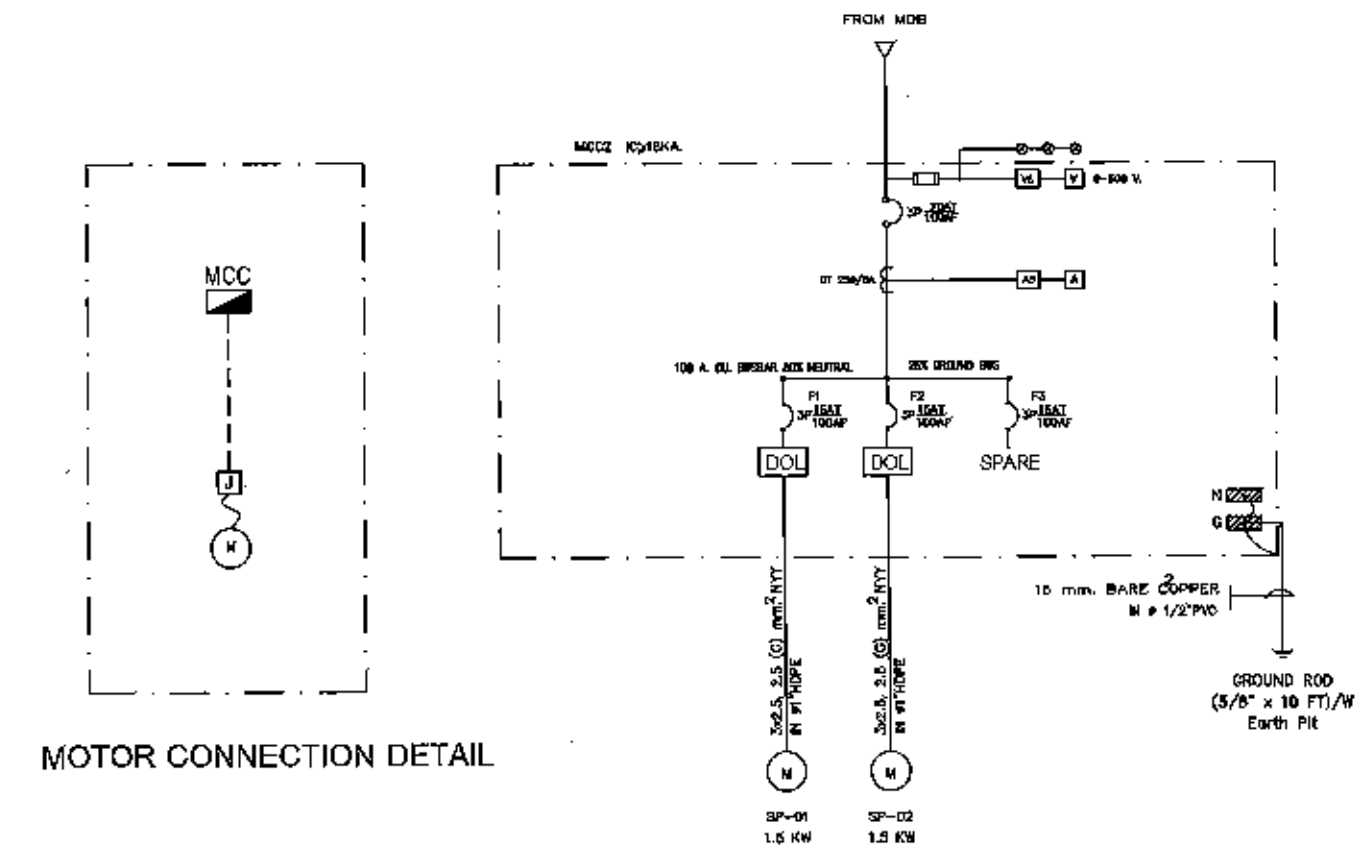
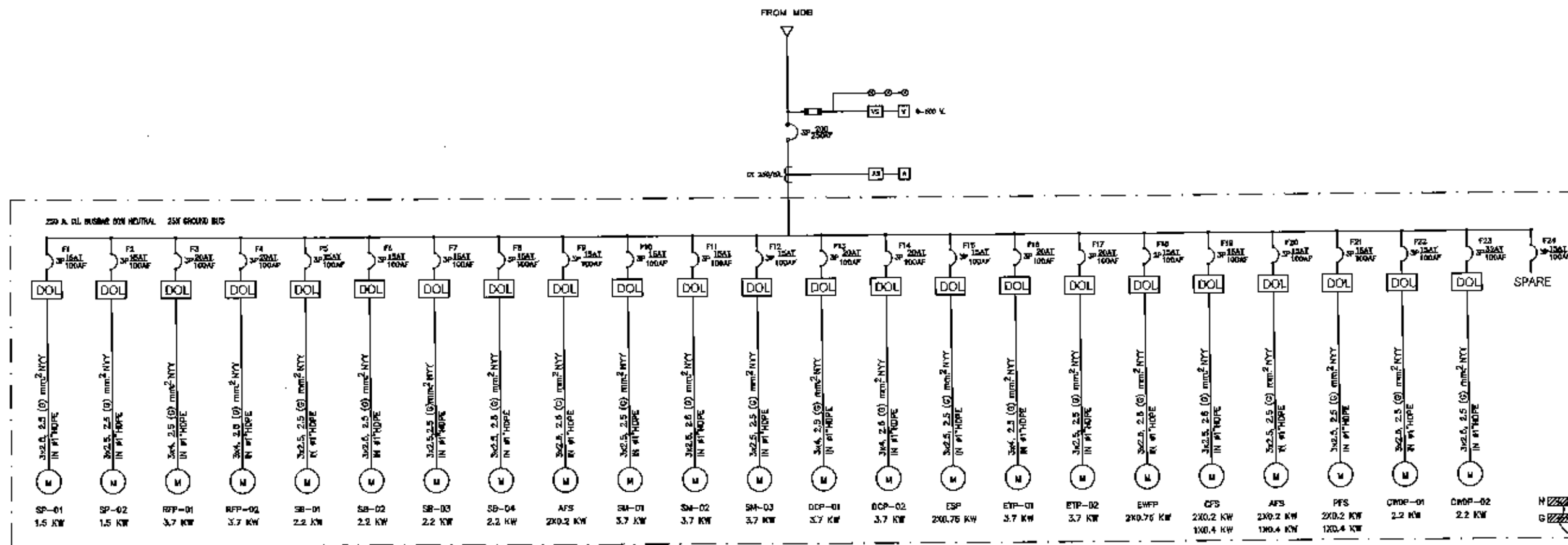
ผู้จัดทำแบบที่โครงการ
SCALE 1:1000



SINGLE LINE DIAGRAM OF MDB

Handwritten signature and initials

 Wastewater Management Authority องค์การบำบัดน้ำเสีย กรุงเทพมหานครและปริมณฑล		
โครงการ โครงการก่อสร้างเป็นอัตโนมัติเป็นขนาดเล็ก เทศบาลตำบลบางเลน อำเภอบางเลน จังหวัดนครปฐม		
วิศวกรโยธา		
วิศวกรสิ่งแวดล้อม		
วิศวกรไฟฟ้า		
หัวหน้ากองช่างมาตรฐานวิศวกรรม		
ผู้อำนวยการฝ่ายวิศวกรรม		
รอง ผู้อำนวยการฝ่ายวิชาการและแผน		
อนุมัติ รอง ผู้อำนวยการฝ่ายวิชาการและแผน		
ผู้รับจ้าง		
วิศวกรโยธา		
วิศวกรสิ่งแวดล้อม		
วิศวกรไฟฟ้า		
ผู้ควบคุม		
ผู้อนุมัติ		
แก้ไข		
ครั้งที่	รายการ	อนุมัติ - วันที่
แบบแปลน		
SINGLE LINE DIAGRAM OF MDB		
เลขที่แบบ	แผ่นที่	
BL-EE-02		33



SINGLE LINE DIAGRAM OF MCC2

ELECTRICAL SYMBOL			
SYMBOL	DESCRIPTION	SYMBOL	DESCRIPTION
	CIRCUIT BREAKER		ELECTRICAL MOTOR STARTER
	CARTRIDGE FUSE		PUSHBUTTON STOP
	PILOT LAMP		PUSHBUTTON START
	VOLT METER		HOUR COUNTER
	AMMETER		ELECTRICAL MOTOR
	VOLT METER SELECTOR SWITCH		JUNCTION BOX FOR MOTOR
	AMMETER SELECTOR SWITCH		HAND HOLE
	CURRENT TRANSFORMER		GROUND ROD
	MAIN DISTRIBUTION BOARD		CABLE IN CONDUIT
	MOTOR CONTROL CENTER		

Westwater Management Authority
 องค์การบริหารส่วนจังหวัดขอนแก่น
 กองช่างวิศวกรรมและสิ่งแวดล้อม

โครงการก่อสร้างปรับปรุงและซ่อมแซมระบบบำบัดน้ำเสียชุมชนตำบลบ้านนา อำเภอบ้านนา จังหวัดขอนแก่น

วิศวกรโยธา

วิศวกรสิ่งแวดล้อม

วิศวกรไฟฟ้า

ผู้ควบคุมงานช่างเทคนิค

ช่างผู้ชำนาญการช่างเทคนิคและช่างเทคนิค

อนุมัติ
 ๖๘๔ ผู้ชำนาญการช่างเทคนิคและช่างเทคนิค

ผู้รับจ้าง

วิศวกรโยธา

วิศวกรสิ่งแวดล้อม

วิศวกรไฟฟ้า

เขียนแบบ

ผู้ตรวจสอบ

ผู้อนุมัติ

แก้ไข

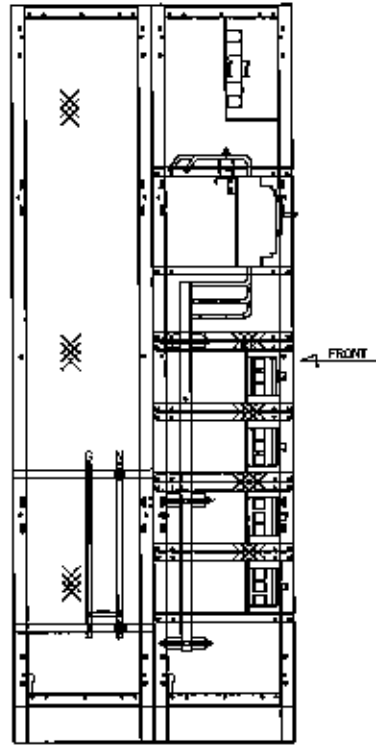
ครั้งที่	รายการ	อนุมัติ - วันที่

แบบแปลน

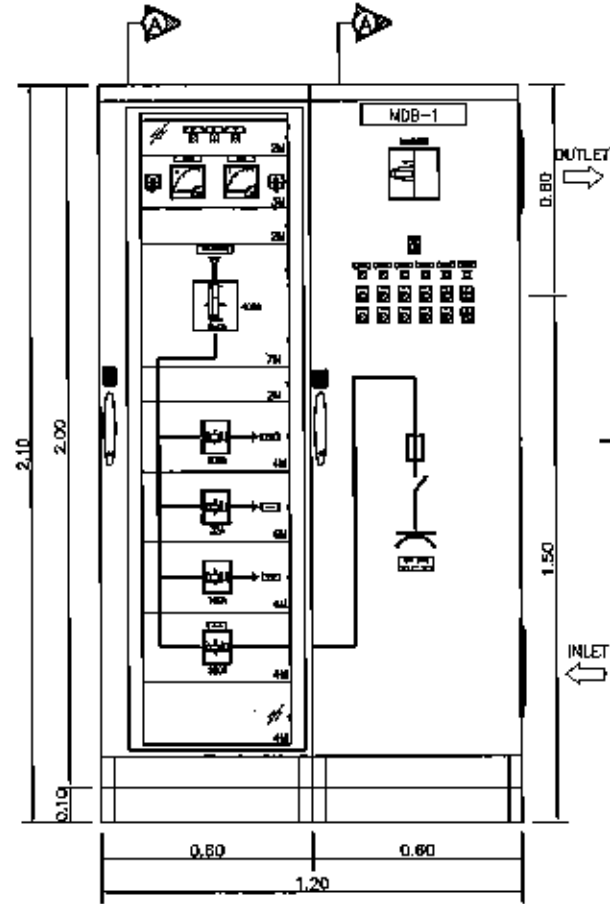
SINGLE LINE DIAGRAM OF MCC1 1/8C
 FRONT DETAIL OF MDS&MCC1

เลขที่แบบ: BL-EE-03 อนุมัติ: 34

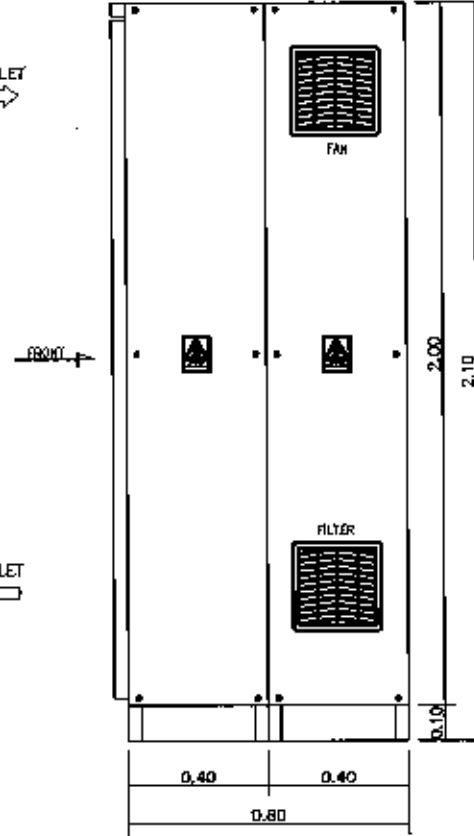
SECTION "A"



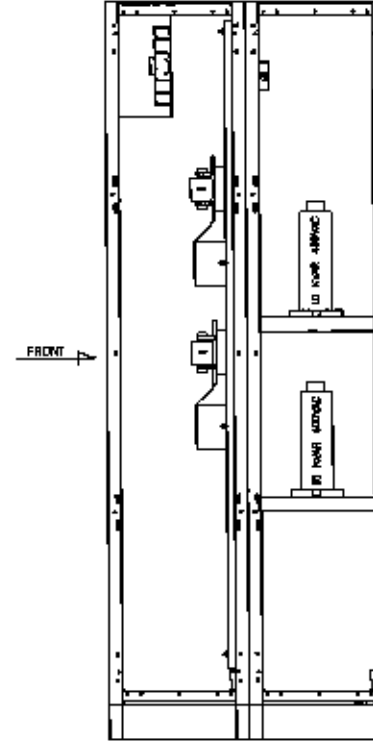
FRONT VIEW



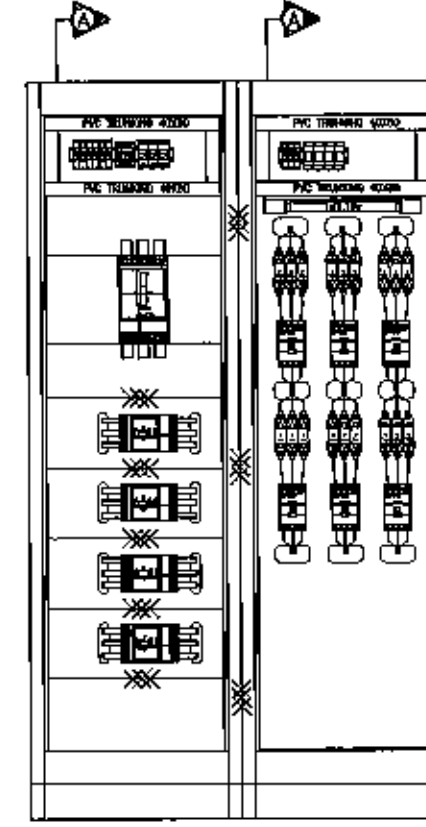
SIDE VIEW



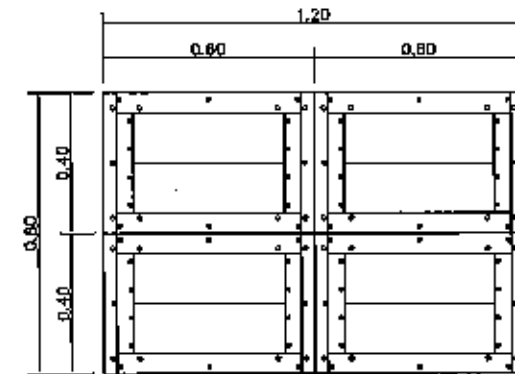
SECTION "B"



COMPONENT LAYOUT




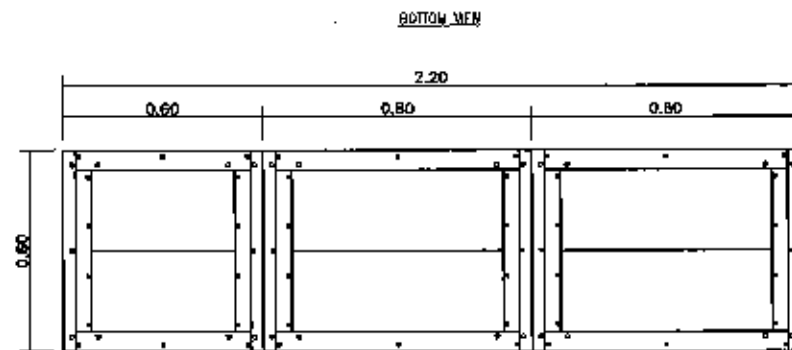
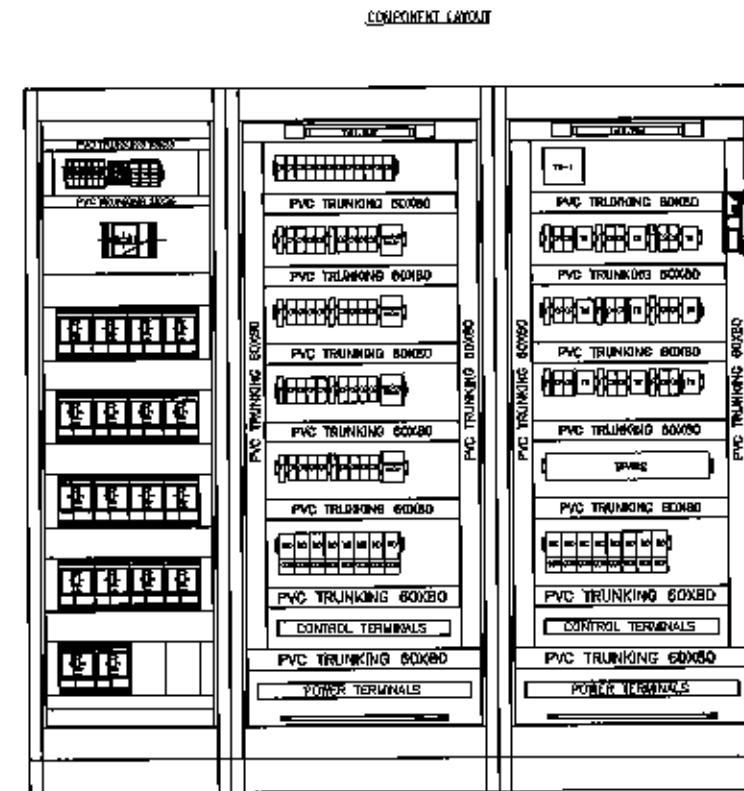
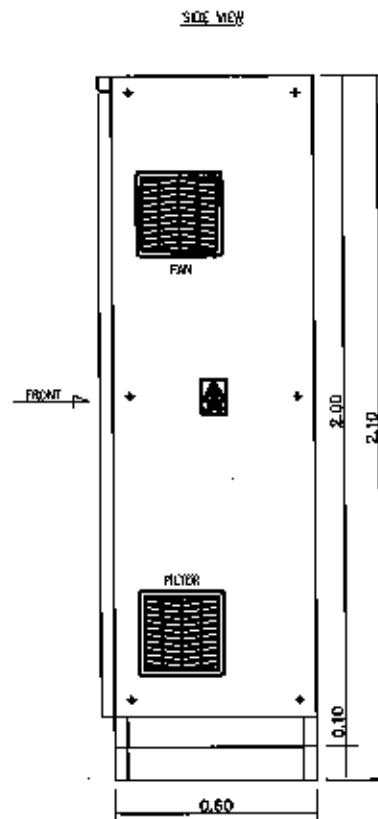
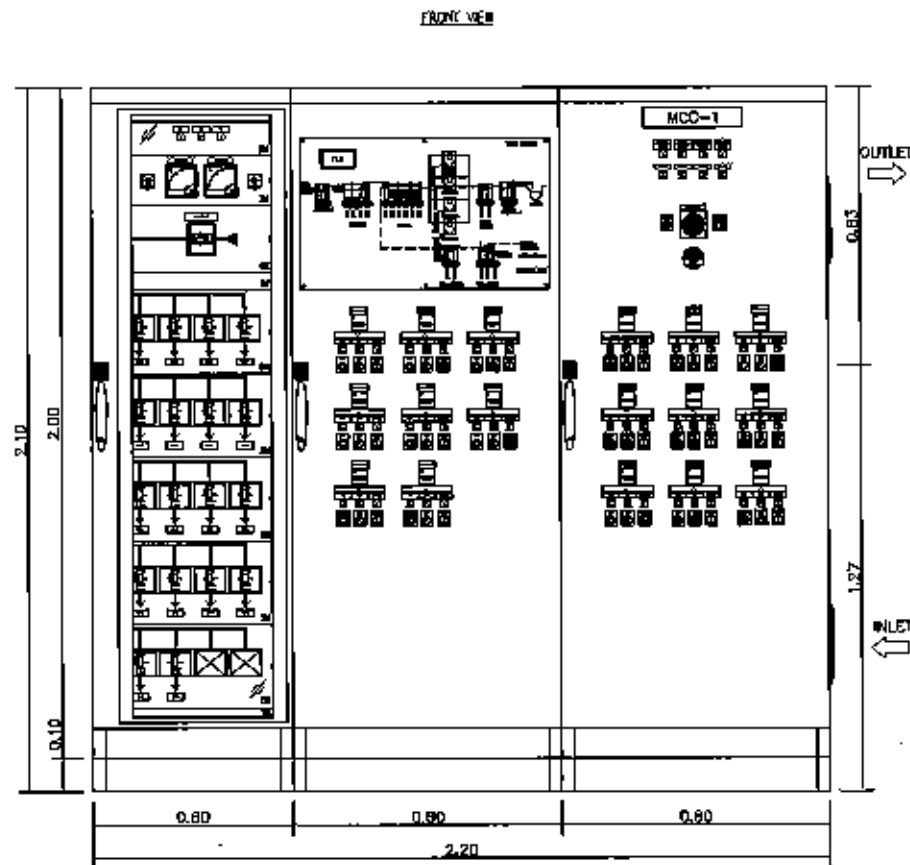
BOTTOM VIEW



FRONTDETAIL OF MDB

Ground Busbar	12mm X 5mm. (Copper De bar)
Neutral Busbar	15mm X 5mm. (Copper De bar)
Main Busbar	24mm X 5mm. (Copper Busbar)
Material for busbar	IEC 60439
Control Wire	1.5 sq.mm. H02V-K (500V), Yellow
Busbar Colour	Red(R), Yellow(Y), Blue(B), White(N), Green(Y/G)
Handle	A3 shovels
Mounting plate	RAL-9022
Inside	RAL-9022
Outside	RAL-7047
Filling color	epoxy resin powder electrode grey66
Type test	IEC 61439-1
IP class	IEC 60529, (IP-31)
Painting	Form 3a
Insulation materials inside of enclosure	IEC 60695, high-temperature withstand, combustion self-extinguish
Materials	Sheet metal
Structure	Floor Standing Enclosure Type
Cube Name	MDB-1

 <p>Wastewater Management Authority องค์การจัดการน้ำเสีย กระทรวงวิทยาศาสตร์และเทคโนโลยี กรุงเทพมหานคร</p>		
โครงการ โครงการก่อสร้างบำบัดน้ำเสียขนาดเล็ก เทศบาลตำบลบางพลี อำเภอบางพลี จังหวัดสมุทรปราการ		
วิศวกรโยธา		
วิศวกรสิ่งแวดล้อม		
วิศวกรไฟฟ้า		
หัวหน้ากองมาตรฐานวิศวกรรม		
ผู้อำนวยการฝ่ายวิศวกรรม		
หรือ ผู้อำนวยการฝ่ายวิชาการและแผน		
อนุมัติ หรือ ผู้อำนวยการฝ่ายวิชาการและแผน		
ผู้รับจ้าง		
วิศวกรโยธา		
วิศวกรสิ่งแวดล้อม		
วิศวกรไฟฟ้า		
เขียนแบบ		
ผู้ตรวจสอบ		
ผู้อนุมัติ		
หน้า		
ครั้งที่	รายการ	อนุมัติ - วันที่
แบบร่าง		
FRONTDETAIL OF MDB		
เลขที่แบบ	แบบที่	
BL-EE-4M		36



FRONTDETAIL OF MCC1

Ground Busbar	12mm. X 5mm. (Copper Busbar)
Neutral Busbar	12mm. X 5mm. (Copper Busbar)
Main Busbar	15mm. X 5mm. (Copper Busbar)
Material for busbar	IEC 60439
Control Wire	1.5 sq. mm. 805V-K (500V), Yellow
Busbar Colour	Red(R), Yellow(Y), Blue(B), White(W), Green(G)
Handle	As shown
Mounting plate	RAL-9022
Inside	RAL-9022
Outside	RAL-7047
Painting color	epoxy resin powder electrostatic sprayed
Type test	IEC 61439-1
IP class	IEC 60529, (IP-31)
Fastening	Form 2a
Insulation materials inside of enclosure	IEC 60695, high-temperature, withstand, combustion self-extinguish
Material	Sheet metal
Structure	Flange Standing Eccentric Type
Cabinet Name	MCC-1

โครงการ
 โครงการก่อสร้างปรับปรุงและเพิ่มขีดความสามารถ
 เทศบาลตำบลบางพลี อำเภอบางพลี จังหวัดสมุทรปราการ

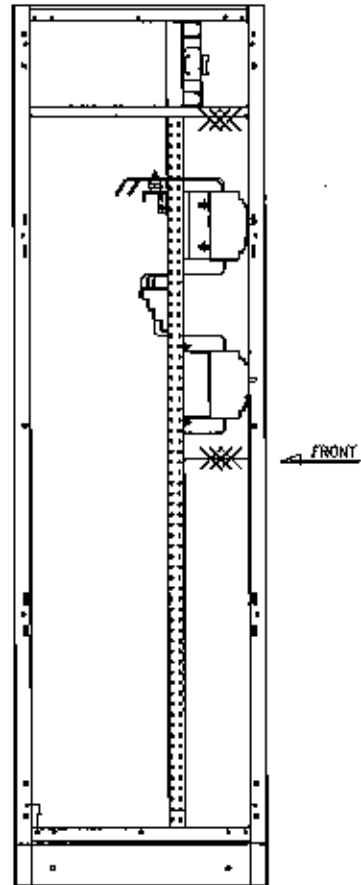
วิศวกรโยธา
 วิศวกรสิ่งแวดล้อม
 วิศวกรไฟฟ้า
 หัวหน้ากองมาตรฐานวิศวกรรม
 ผู้อำนวยการฝ่ายวิศวกรรม
 รอง ผู้อำนวยการฝ่ายวิศวกรรมแผน
 อนุมัติ
 รอง ผู้อำนวยการฝ่ายวิศวกรรมแผน

ผู้รับจ้าง

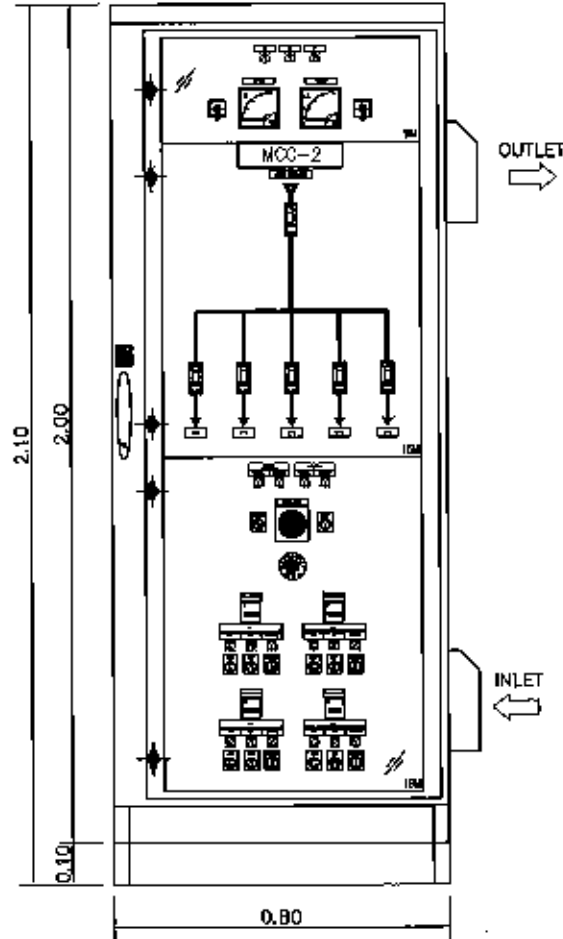
วิศวกรโยธา
 วิศวกรสิ่งแวดล้อม
 วิศวกรไฟฟ้า
 ศึกษานิเทศ
 ผู้ตรวจสอบ
 ผู้อนุมัติ

แก้ไข
 ครั้งที่ 1
 1
 1
 1

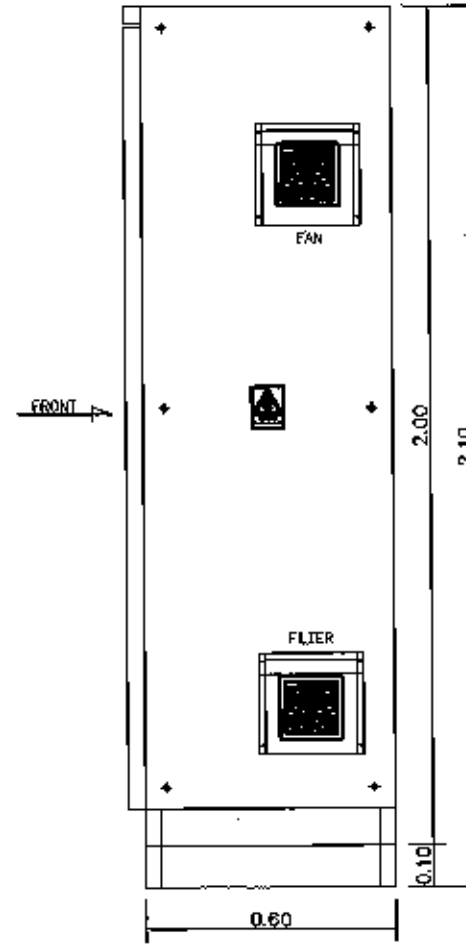
SECTION "A"



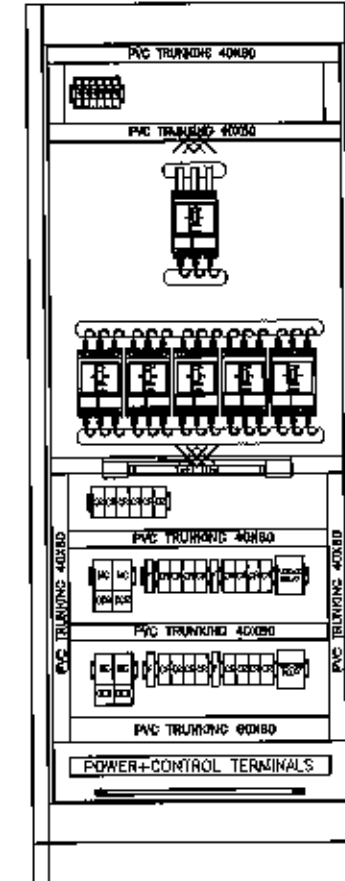
FRONT VIEW



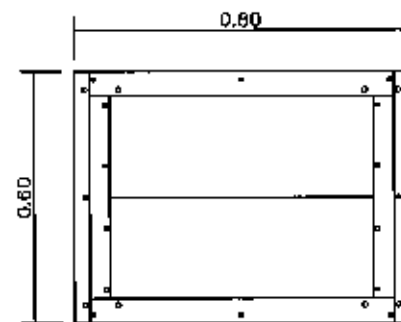
SIDE VIEW



COMPONENT LAYOUT




BOTTOM VIEW



FRONTDETAIL OF MCC2

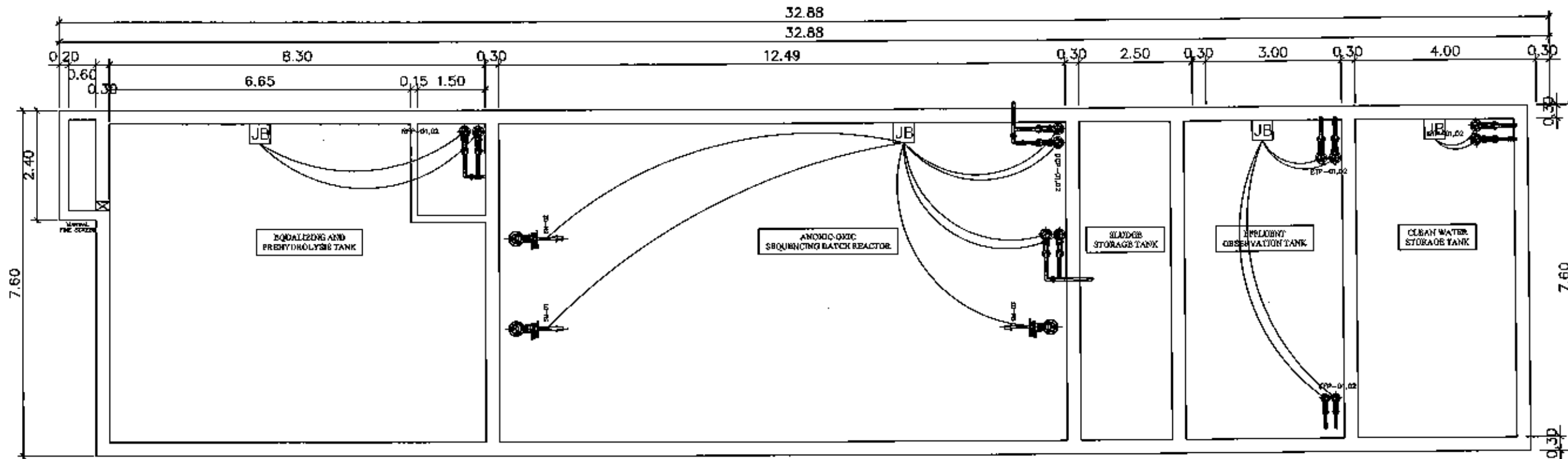
Ground Busbar	12mm X 5mm, (Copper Busbar)
Neutral Busbar	12mm X 5mm, (Copper Busbar)
Main Busbar	12mm X 5mm, (Copper Busbar)
Material for Busbar	IEC 60459
Control Wire	1.5 sq.mm. EHV-K (500V), Yellow
Busbar Color	Red(R), Yellow(Y), Blue(B), White(W), Green(G)
Handle	As shown
Mounting plate inside	RAL-9022
Mounting plate outside	RAL-7047
Painting color	epoxy resin powder electrostatic sprayed
Type test	IEC 61439-1
IV class	IEC 60529, (IP-45)
Particulating	Perm.2A
Insulation materials inside of enclosure	IEC 60603, high-temperature withstand, combustion self-prevent
Material	Steel metal
Structure	Floor Standing Enclosure Type
Cabinet Name	MCC-2



Wastewater Management Authority
องค์การจัดการน้ำเสีย
กระทรวงทรัพยากรธรรมชาติและสิ่งแวดล้อม

โครงการ : โครงการก่อสร้างระบบบำบัดน้ำเสียขนาดเล็ก
เทศบาลตำบลบางเสาธง อำเภอบางพลี จังหวัดสมุทรปราการ

วิศวกรโยธา :
วิศวกรสิ่งแวดล้อม :
วิศวกรไฟฟ้า :
หัวหน้ากองมาตรฐานวิศวกรรม :
ผู้อำนวยการฝ่ายวิศวกรรม :
รองผู้อำนวยการฝ่ายวิชาการและแผน :
อนุมัติ :
รองผู้อำนวยการฝ่ายวิชาการและแผน :
ผู้รับจ้าง :
วิศวกรโยธา :
วิศวกรสิ่งแวดล้อม :
วิศวกรไฟฟ้า :
เขียนแบบ :
ผู้ตรวจสอบ :
ผู้อนุมัติ :
แก้ไข :
ครั้งที่ : 7 ฉบับที่ : อนุมัติ - วันที่ :
แบบแปลน : FRONTDETAIL OF MCC2
เลขที่แบบ : BL-EE-08
แผ่นที่ : 37

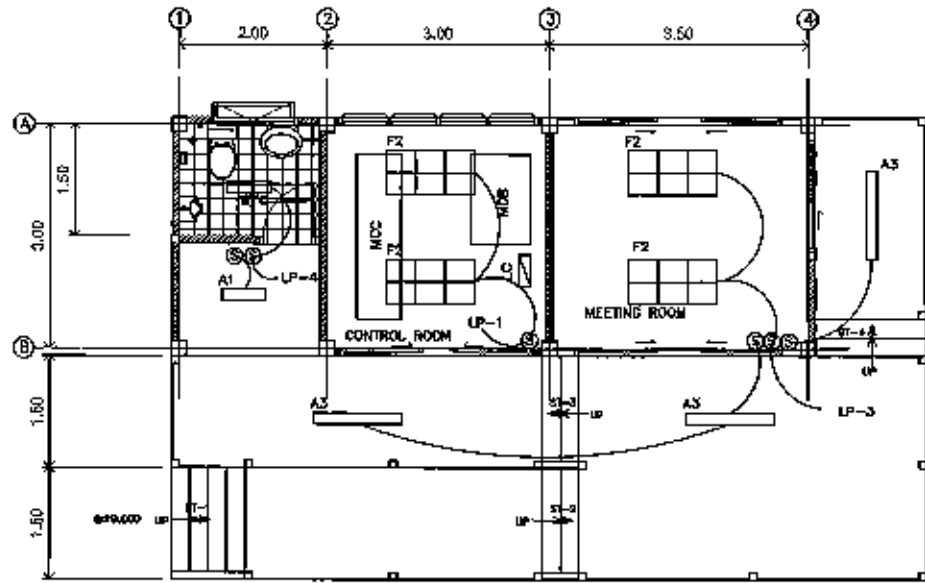


แปลนพื้นที่ระบบบำบัดน้ำเสีย

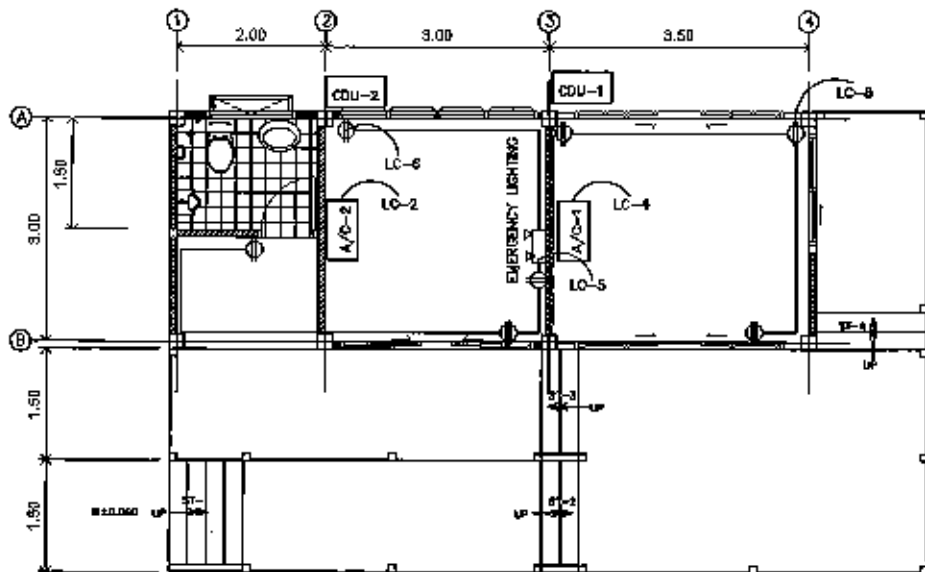
ใช้อาคาร Wastewater Management Authority องค์การบำบัดน้ำเสีย กรุงเทพมหานคร		
โครงการ โครงการก่อสร้างบำบัดน้ำเสียขนาดเล็ก เขตบางเขน กรุงเทพมหานคร		
วิศวกรโยธา		
วิศวกรสิ่งแวดล้อม		
วิศวกรไฟฟ้า		
หัวหน้ากองมาตรฐานวิศวกรรม		
ผู้อำนวยการฝ่ายวิศวกรรม		
รอง ผู้อำนวยการฝ่ายวิชาการและแผน		
อนุมัติ ของ ผู้อำนวยการฝ่ายวิชาการและแผน		
ผู้รับจ้าง		
วิศวกรโยธา		
วิศวกรสิ่งแวดล้อม		
วิศวกรไฟฟ้า		
เขียนแบบ		
ผู้ตรวจสอบ		
อนุมัติ		
แก้ไข		
ครั้งที่	รายการ	อนุมัติ - วันที่
แบบแปลน แปลนพื้นที่ระบบบำบัดน้ำเสีย		
เลขที่แบบ	แผ่นที่	
BL-EE-07	38	

- 1) ดึงปรับขนาดตู้
- 2) ดึงคืนอาคาร
- 3) ดึงลดคอน
- 4) ดึงพักน้ำทิ้ง
- 5) ดึงพักเวียนและกองสลัด
- 6) ดึงเก็บตะกอนส่วนเกิน

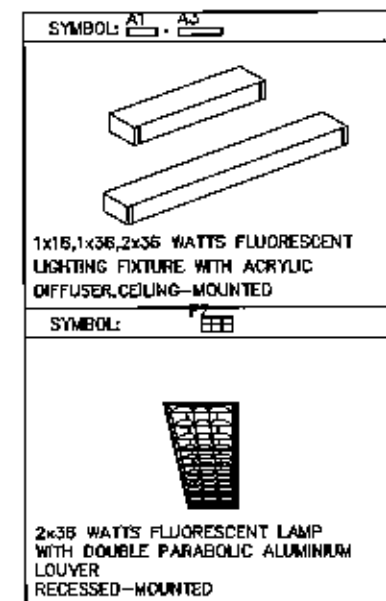
(Handwritten signatures and initials)



อาคารควบคุม MDB & MCC AND LIGHTING
SCALE 1:100



อาคารควบคุม AIRCONDITION & PLUG
SCALE 1:100




ตารางคอมและข้อกำหนดทั่วไป

Handwritten signatures and initials at the bottom of the page.

<p>องค์การน้ำเสีย Wastewater Management Authority องค์การน้ำเสีย กรุงเทพมหานคร</p>		
โครงการ โครงการก่อสร้างหม้อต้มน้ำร้อนขนาดเล็ก เทศบาลตำบลหนองแขม อำเภอบางพลี จังหวัดสมุทรปราการ		
วิศวกรโยธา		
วิศวกรสิ่งแวดล้อม		
วิศวกรไฟฟ้า		
ผู้ควบคุมงานก่อสร้าง		
ช่าง วิศวกรโยธา วิศวกรสิ่งแวดล้อม		
ช่าง วิศวกรโยธา วิศวกรสิ่งแวดล้อม		
ผู้รับจ้าง		
วิศวกรโยธา		
วิศวกรสิ่งแวดล้อม		
วิศวกรไฟฟ้า		
เขียนแบบ		
ผู้ตรวจสอบ		
ผู้อนุมัติ		
แก้ไข		
ครั้งที่	รายการ	อนุมัติ - วันที่
แบบเลข		
ระบบไฟฟ้าแสดงร่าง บริเวณอาคารควบคุม		
เลขที่แบบ	แผ่นที่	
BL-EE-08	๑๒	

LOAD SCHEDULE อาคารควบคุม										
PANEL NO : LP		ELECTRICAL SYSTEM : 3Ø,4W,380/220V.,50 HZ.								
MAX CKT : 12		LOCATION :				MOUNTED : SURFACE				
CKT NO	DESCRIPTION	CIRCUIT BREAKER				CONDUIT		LOAD CONNECTION (VA)		
		P	AT	AF	IC	SIZE	TYPE	A	B	C
1	ไฟฟ้าแสงสว่าง FOR CONTROL ROOM	1	15	50	IC ≥ 25 kA	2.5	THW	640		
3	ไฟฟ้าแสงสว่าง FOR MEETING ROOM	1	15	50		2.5	THW		320	
5	EMERGENCY LIGHT	1	15	50		2.5	THW			640
7	ไฟฟ้าแสงสว่าง FOR LAMP NO.1,NO.2,NO3	1	15	50		2.5	NYY	1,500		
9	ไฟฟ้าแสงสว่าง FOR LAMP NO.4,NO.5,NO6	1	15	50		2.5	NYY		1,500	
11	ไฟฟ้าแสงสว่าง FOR LAMP NO.7,NO.8,NO9,NO10	1	15	50		2.5	NYY			1,500
2	AIRCONDITION FOR CONROL ROOM (WALL TYRE # 5 24000 BTU/H)	1	30	50		4	THW	1,500		
4	AIRCONDITION FOR MEETING ROOM (WALL TYRE # 5 24000 BTU/H)	1	30	50		4	THW		1500	
6	ตัวรับไฟฟ้า FOR CONTROL ROOM	1	20	50		4	THW			1000
8	ตัวรับไฟฟ้า FOR MEETING & W/C ROOM	1	20	50		4	THW	1000		
10	น้ำพุ	1	20	50		2.5	NYY		250	
12	ไฟส่องป้าย	1	20	50		4	NYY			1000
MAIN		<input checked="" type="checkbox"/> BREAKER <input type="checkbox"/> LUG	IC : 10 kA		3	40	100	CONDUCTOR: 4-10, G-4 SQ.MM.		
BUS		PHASE : 100 A	NEUTRAL : A					CONDUIT : 1-3/4"		
INCOME LINE :								12,250		

เจ้าของงาน



Wastewater Management Authority
 องค์การน้ำเสีย
 กรุงเทพมหานคร

โครงการ
 โครงการก่อสร้างบำบัดน้ำเสียขนาดเล็ก
 เทศบาลตำบลบางเลน อำเภอบางคนที จังหวัดนครปฐม

วิศวกรโยธา

วิศวกรสิ่งแวดล้อม

วิศวกรไฟฟ้า

หัวหน้ากองมาตรฐานวิศวกรรม
 ผู้อำนวยการฝ่ายวิศวกรรม
 ของ ผู้อำนวยการฝ่ายบริหารและแผน
 อนุมัติ
 ของ ผู้อำนวยการฝ่ายบริหารและแผน

ผู้รับจ้าง

วิศวกรโยธา

วิศวกรสิ่งแวดล้อม

วิศวกรไฟฟ้า

เขียนแบบ

ผู้ตรวจสอบ

ผู้อนุมัติ

แก้ไข

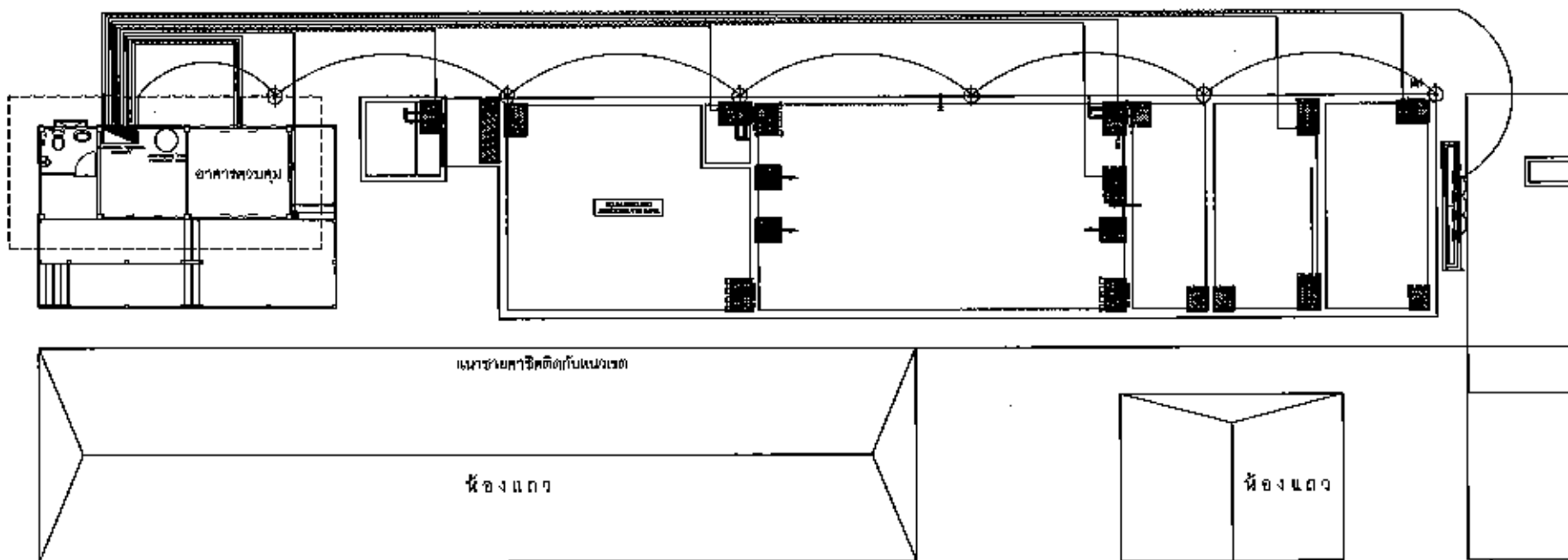
ครั้งที่	รายการ	อนุมัติ - วันที่

ฉบับแสดง

LOAD SCHEDULE อาคารควบคุม

เลขที่แบบ BL-EE-09

แผ่นที่ 40

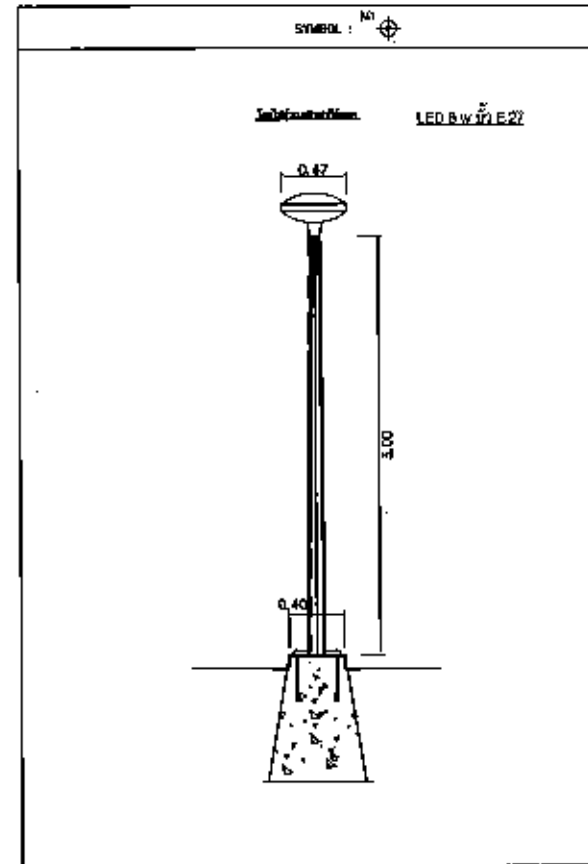


- P807.08 IN HDPE 1-1/4" NYY 30-2.571.5 mm (to roof)
- E309 IN HDPE 1-1/4" NYY 30-2.571.5 mm (to roof)
- P805.08 IN HDPE 1-1/4" NYY 30-2.571.5 mm (to roof)
- P803.04 IN HDPE 1-1/2" NYY 30-2.571.5 mm (to roof)
- E377.00 IN HDPE 1-1/2" NYY 30-42.5 mm (to roof)
- E305.08 IN HDPE 1-1/2" NYY 30-42.5 mm (to roof)
- E303.04 IN HDPE 1-1/2" NYY 30-42.5 mm (to roof)
- S770.02 IN HDPE 1-1/4" NYY 30-2.571.5 mm (to roof)
- E301.02 IN HDPE 1-1/2" NYY 30-42.5 mm (to roof)

ผังบริเวณระบบบำบัดน้ำเสีย (แสดงไฟส่องป้ายโครงการ)

SCALE NTS.

▶ LED Flood Light
 LED Flood Light 50W LED 3,800-4,000 Lumen
 Warm White สีขาวอมเหลือง IP 65



ตารางวงโคมและข้อกำหนดทั่วไป

SCALE NTS.



โครงการ
 โครงการก่อสร้างบำบัดน้ำเสียขนาดเล็ก
 เทศบาลตำบลบางพลี อำเภอบางพลี จังหวัดชลบุรี

วิศวกรโยธา

วิศวกรสิ่งแวดล้อม

วิศวกรไฟฟ้า

หัวหน้ากองมาตรฐานวิศวกรรม

ผู้อำนวยการฝ่ายวิศวกรรม

รอง ผู้อำนวยการฝ่ายวิชาการและแผน

อนุมัติ
 รอง ผู้อำนวยการฝ่ายวิชาการและแผน

ผู้รับจ้าง

วิศวกรโยธา

วิศวกรสิ่งแวดล้อม

วิศวกรไฟฟ้า

เขียนแบบ

ผู้ตรวจสอบ

ผู้อนุมัติ

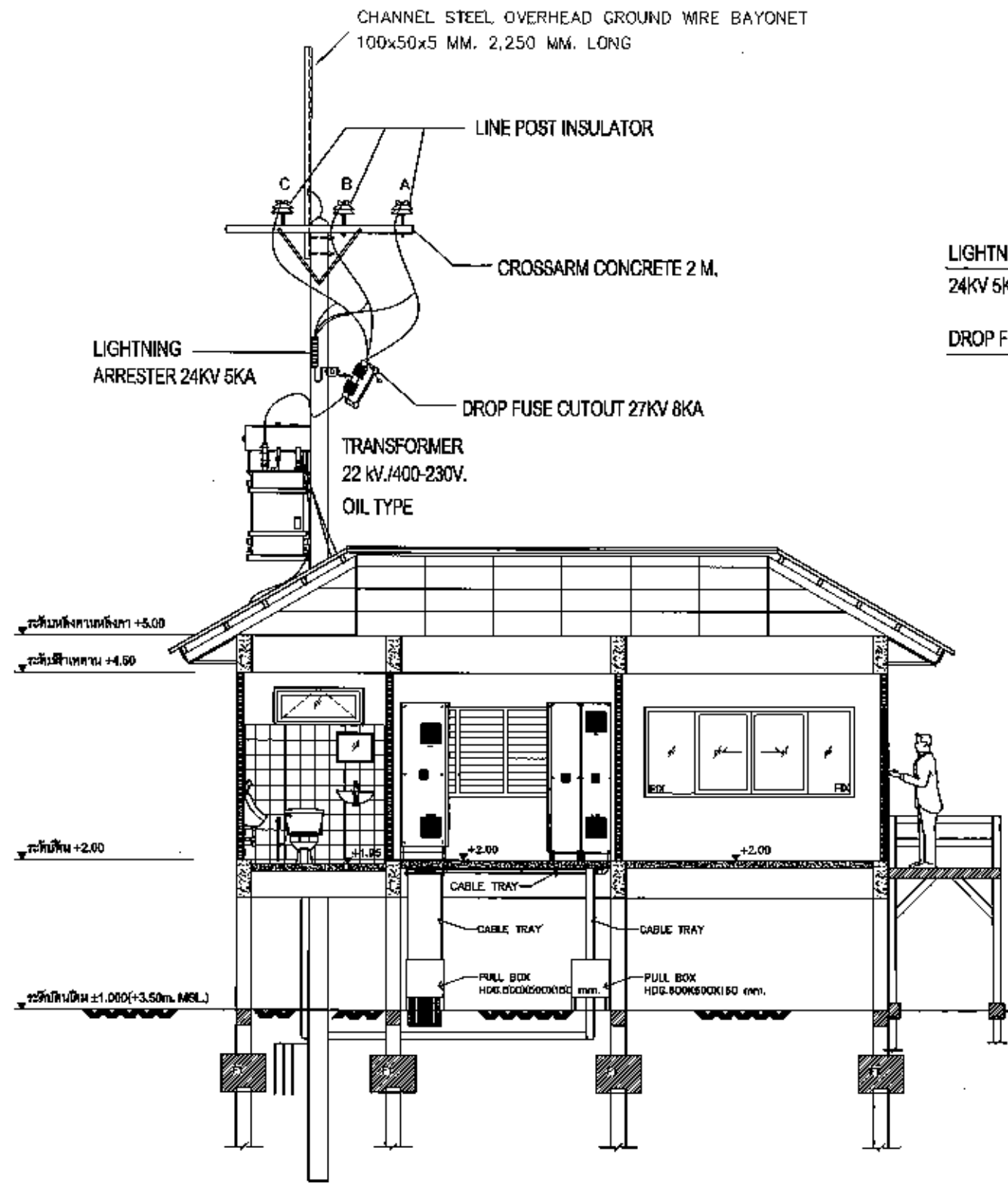
แก้ไข

ครั้งที่	รายการ	อนุมัติ - วันที่

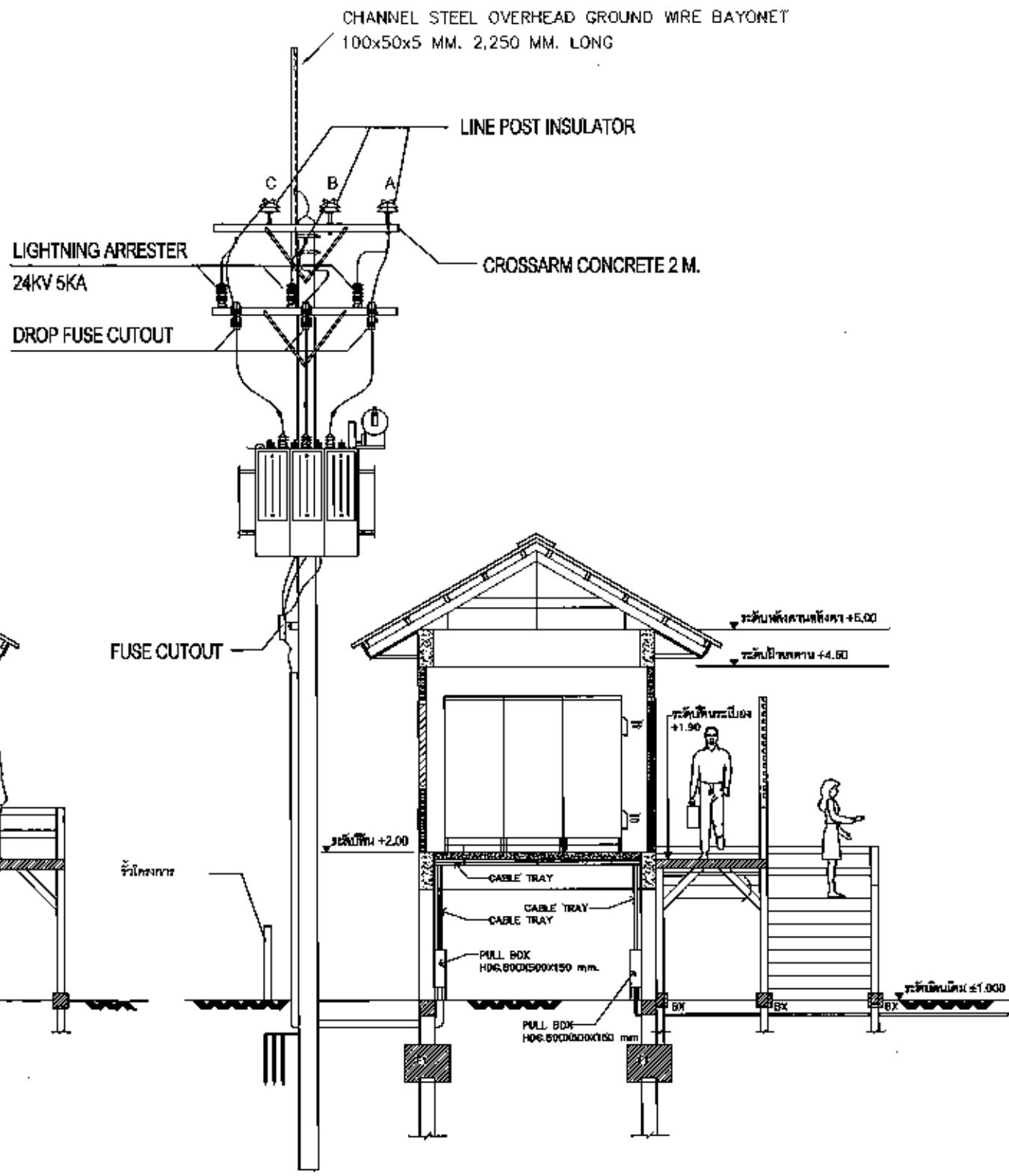
แบบแสดง
 ผังบริเวณระบบบำบัดน้ำเสีย
 (แสดงไฟส่องป้ายโครงการ, น้ำ)

เลขที่แบบ	แผ่นที่
BL-EE-11	42


Handwritten signatures and initials at the bottom of the page.

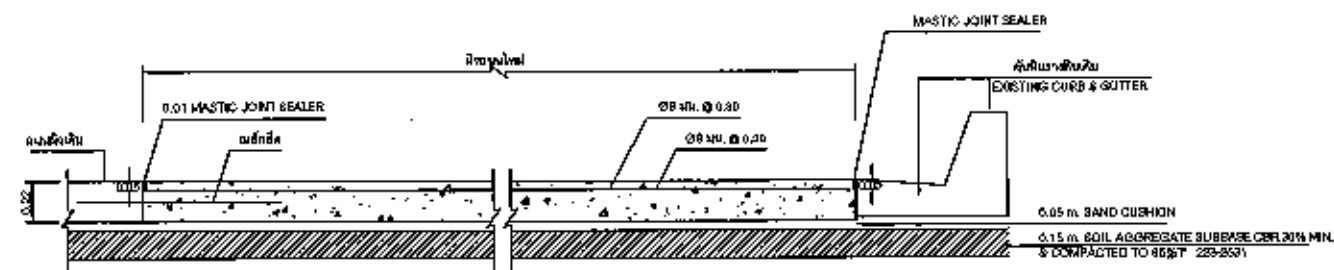
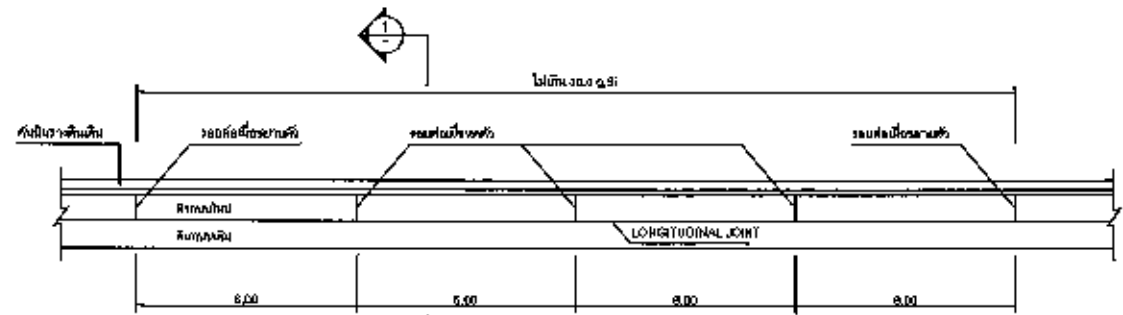


รูปตัด (A) - (A)
SCALE 1:75

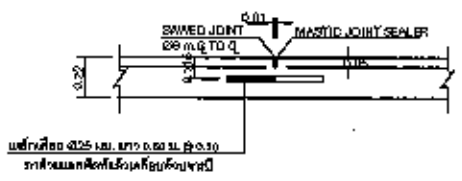


รูปตัด (B) - (B)
SCALE 1:75

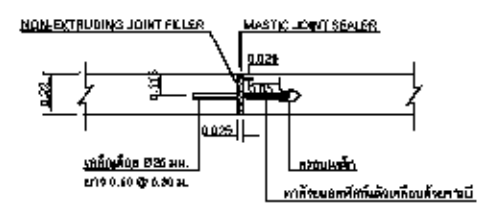
 <p>Wastewater Management Authority องค์การจัดการน้ำเสีย กระทรวงทรัพยากรธรรมชาติและสิ่งแวดล้อม</p>		
โครงการ โครงการพัฒนาระบบบำบัดน้ำเสียขนาดเล็ก เทศบาลตำบลบางขัน อำเภอเมือง จังหวัดนครศรีธรรมราช		
วิศวกรโยธา		
วิศวกรเครื่องกล		
วิศวกรไฟฟ้า		
หัวหน้าแผนกมาตรฐานวิศวกรรม		
ผู้อำนวยการฝ่ายวิศวกรรม		
รอง ผู้อำนวยการฝ่ายวิศวกรรมและแผนก		
อนุมัติ รอง ผู้อำนวยการฝ่ายวิศวกรรมและแผนก		
ผู้ปฏิบัติงาน		
วิศวกรโยธา		
วิศวกรเครื่องกล		
วิศวกรไฟฟ้า		
เขียนแบบ		
ผู้ตรวจสอบ		
ผู้อนุมัติ		
แก้ไข		
ครั้งที่	รายการ	อนุมัติ - วันที่
แบบแสดง		
แบบแสดงหม้อแปลงไฟฟ้า		
BL-BE-12	แผ่นที่	43



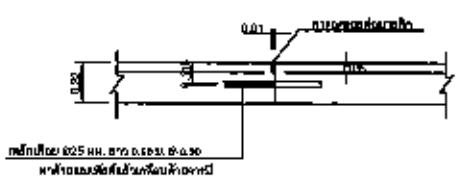
รูปตัด ① - ①



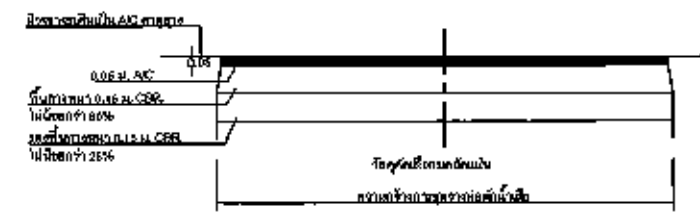
ขยายรอยต่อเมื่อยหด
CONTRACTION JOINT



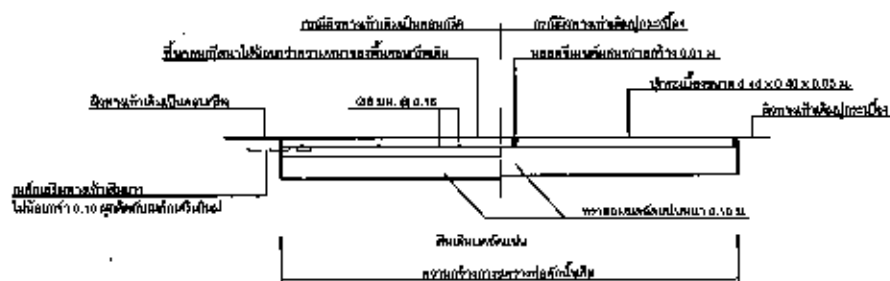
ขยายรอยต่อเมื่อยขยาย
EXPANSION JOINT



ขยายรอยต่อก่อสร้าง
CONSTRUCTION JOINT

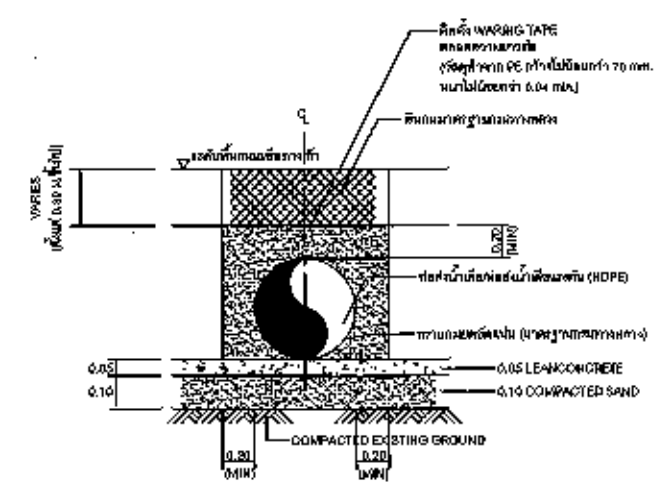


รายละเอียดการเชื่อมต่อแบบแอสฟัลต์คอนกรีต

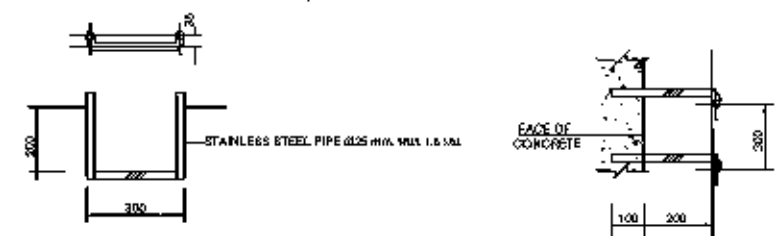


รายละเอียดการเชื่อมต่อแบบทางเท้า

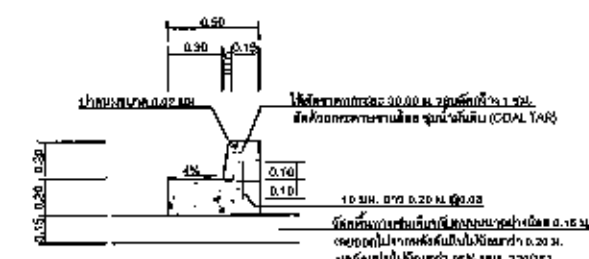
รายละเอียดการเชื่อมต่อแบบทางเท้า และฉนวนกันความร้อนหลังการขุดวางท่อรวบรวมน้ำเสีย



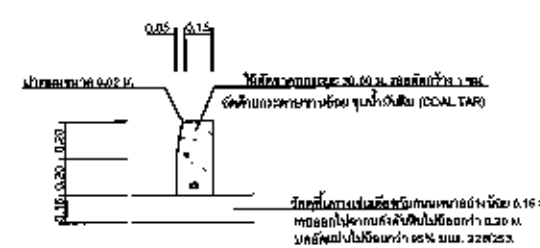
แบบรายละเอียดการวางท่อส่งน้ำเสีย/ท่อส่งน้ำเสียแรงดัน HDPE



รายละเอียดบันได (Stainless Steel Ladder)



แบบขยายค้ำดินทางเดิน



แบบขยายค้ำดิน

ชนิดของวัสดุ	มาตรฐานที่อ้างอิง
1. คอนกรีต	ชนิด ก.2 มยร. 101:2539
2. ซีเมนต์ปอร์ตแลนด์ชนิด 425	SR 24 มยร. 103:2539
3. สารอุดรอยรั่ว	SR 24 มยร. 103:2539
4. สารอุดรอยรั่ว	B.S.2469 หรือ JF11-Asef Group 99
5. ซีเมนต์	SR 24 มยร. 103:2539
6. วัสดุอุดรอยรั่ว	SR 24 มยร. 103:2539

- หมายเหตุ
1. มีดินถมหรือทรายจากแหล่งอื่น
 2. การเชื่อมท่อแบบ คสล. จะใช้เงินไปตาม มยร.291:2531
 3. มาตรฐานงานวางท่อแบบ คสล. จะใช้เงินไปตาม มยร. 289:2531
 4. มาตรฐานงานฉนวนกันความร้อน (ASPHALTIC CONCRETE)
 5. เหล็กเสริมมีคุณสมบัติตาม มยร. 103 ซึ่งระบุค่า SR-24
 6. ซีเมนต์ปอร์ตแลนด์ชนิด 425 มีค่าความแข็งแรง 10 มย. ในรูปค่าให้เงินไปตาม มยร.103 ซึ่งระบุค่า SR-20

Wastewater Management Authority
องค์การจัดการน้ำเสีย
กระทรวงทรัพยากรธรรมชาติและสิ่งแวดล้อม

โครงการ
โครงการก่อสร้างระบบบำบัดน้ำเสียชุมชน
เทศบาลตำบลบางสน อำเภอเมือง จังหวัดชลบุรี

วิศวกรโยธา

วิศวกรสิ่งแวดล้อม

วิศวกรไฟฟ้า

หัวหน้ากองช่างโยธาวิศวกรรม

ผู้อำนวยการฝ่ายวิศวกรรม

รองผู้อำนวยการฝ่ายวิชาการและแผน

อนุมัติ
รอง ผู้อำนวยการฝ่ายวิชาการและแผน

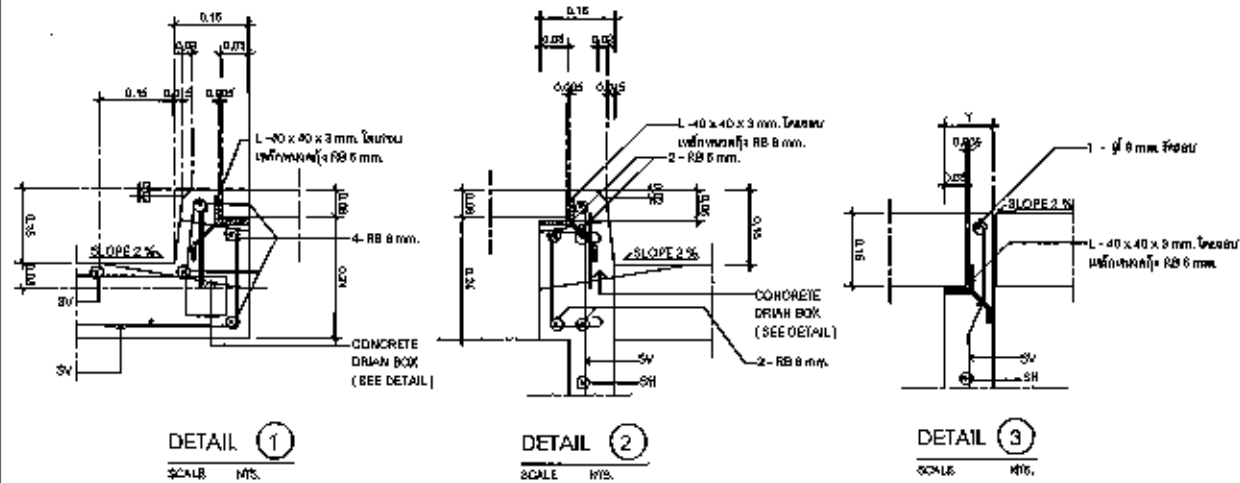
ผู้รับจ้าง

วิศวกรโยธา	
วิศวกรสิ่งแวดล้อม	
วิศวกรไฟฟ้า	
เขียนแบบ	
ผู้ตรวจแบบ	
ผู้อนุมัติ	

แก้ไข		
ครั้งที่	รายการ	อนุมัติ - วันที่

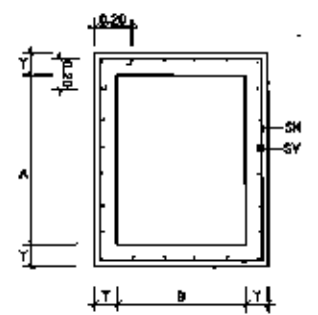
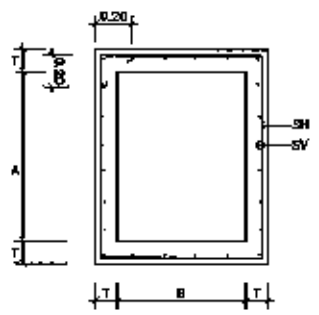
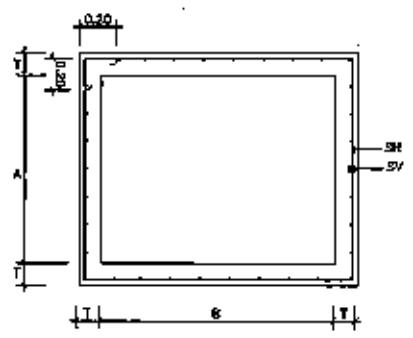
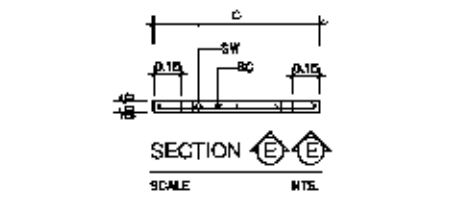
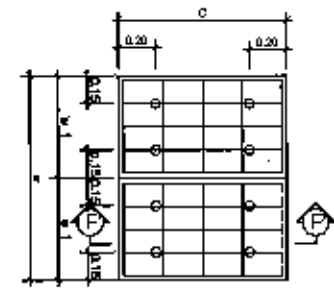
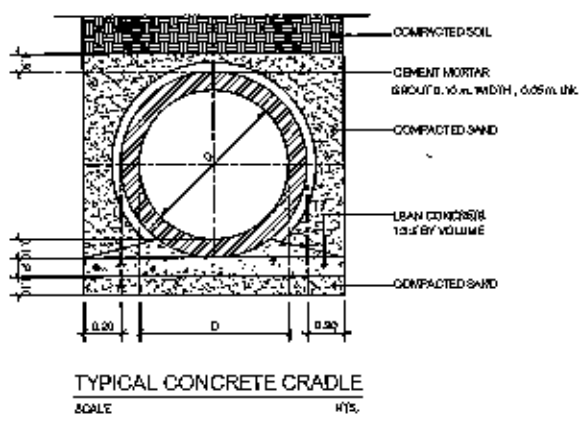
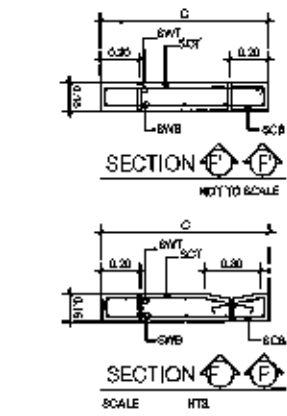
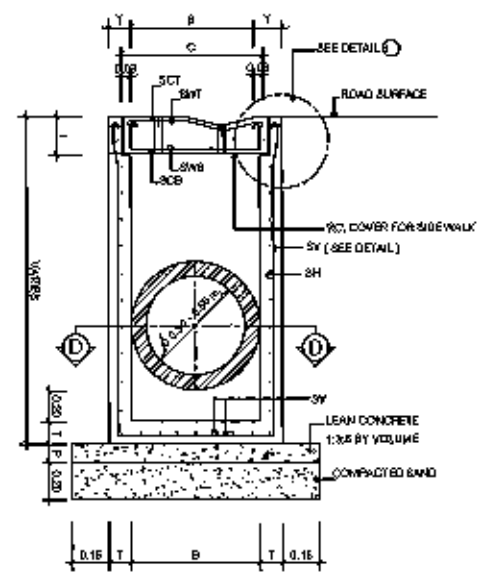
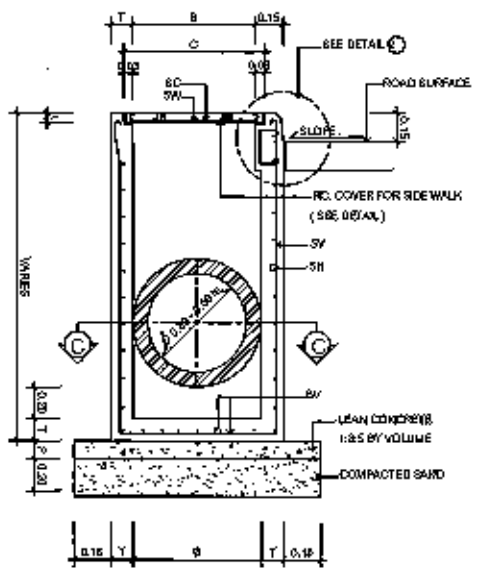
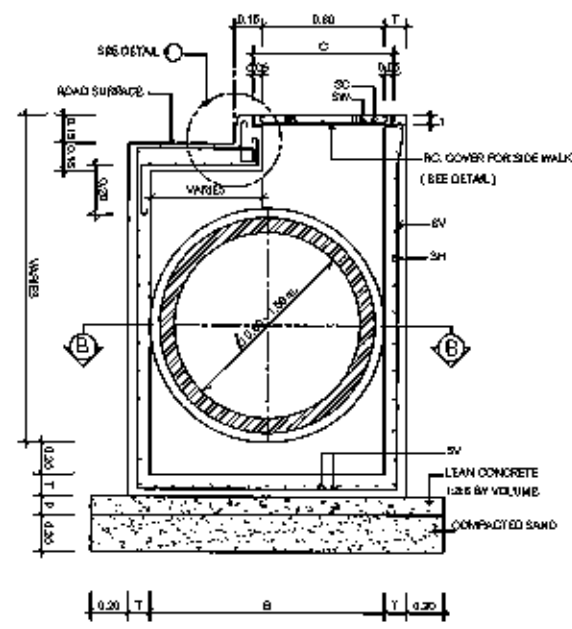
แบบแปลน
รายละเอียดค่าก่อสร้างและบันไดเหล็ก
รายละเอียดการเชื่อมต่อแบบทางเท้า และฉนวนกันความร้อน
หลังการขุดวางท่อส่งน้ำเสีย
แบบมาตรฐานการวางท่อส่งน้ำเสีย

เลขที่แบบ	แผ่นที่
BL-STD-01	44



DIMENSION AND REINFORCEMENT OF MANHOLE

SIZE OF PIPE	MANHOLE DETAIL						COVER DETAIL									
	DIMENSIONS			REINFORCING BARS		LEAN CONCRETE DEPTH	DIMENSIONS			REINFORCING BARS PER EACH FOR SIDE WALK RC COVER		REINFORCING BARS PER EACH FOR ROAD WAY RC COVER				
	D	A	B	T	SH	SV	P	W	W1	C	SW	SC	THICKNESS	SW	SC	THICKNESS
Ø 0.30	1.00	0.48	0.10		RB - 8 mm. @ 0.20 m.	RB - 8 mm. @ 0.15 m.	0.10	1.05	0.52	0.60	4 - RB 8 mm.	4 - RB 8 mm.	0.08	4 - RB 8 mm.	4 - RB 8 mm.	0.10
Ø 0.40	1.00	0.54	0.10		RB - 9 mm. @ 0.20 m.	RB - 9 mm. @ 0.15 m.	0.10	1.08	0.52	0.60	4 - RB 8 mm.	4 - RB 8 mm.	0.08	4 - RB 8 mm.	4 - RB 8 mm.	0.10
Ø 0.50	1.00	0.60	0.10		RB - 8 mm. @ 0.20 m.	RB - 8 mm. @ 0.15 m.	0.10	1.08	0.52	0.70	4 - RB 8 mm.	5 - RB 8 mm.	0.08	4 - RB 8 mm.	4 - RB 8 mm.	0.15
Ø 0.60	1.00	0.65	0.10		RB - 8 mm. @ 0.10 m.	RB - 8 mm. @ 0.15 m.	0.10	1.05	0.52	0.70	4 - RB 8 mm.	5 - RB 8 mm.	0.08	4 - RB 8 mm.	4 - RB 8 mm.	0.15
Ø 0.80	1.00	1.05	0.10		RB - 8 mm. @ 0.15 m.	RB - 8 mm. @ 0.15 m.	0.10	1.08	0.52	0.70	4 - RB 8 mm.	5 - RB 8 mm.	0.08	4 - RB 8 mm.	7 - RB 8 mm.	0.15
Ø 1.00	1.00	1.25	0.12		RB - 9 mm. @ 0.15 m.	RB - 9 mm. @ 0.15 m.	0.10	1.05	0.52	0.70	4 - RB 8 mm.	5 - RB 8 mm.	0.08	4 - RB 8 mm.	7 - RB 8 mm.	0.15
Ø 1.20	1.00	1.50	0.12		RB - 9 mm. @ 0.15 m.	RB - 9 mm. @ 0.15 m.	0.10	1.05	0.52	0.70	4 - RB 8 mm.	5 - RB 8 mm.	0.08	-	-	-
Ø 1.50	1.00	1.85	0.12		RB - 9 mm. @ 0.15 m.	RB - 8 mm. @ 0.15 m.	0.10	1.05	0.52	0.70	4 - RB 8 mm.	5 - RB 8 mm.	0.08	-	-	-



เจ้าพนักงาน
Water Management Authority
องค์การบริหารส่วนจังหวัดขอนแก่น
กระทรวงมหาดไทย

โครงการ
โครงการก่อสร้างบ่อบำบัดน้ำเสียขนาดเล็ก
เทศบาลตำบลหนองเตน อำเภอบางบาล จังหวัดกาฬสินธุ์

วิศวกรโยธา
วิศวกรสิ่งแวดล้อม
วิศวกรไฟฟ้า
หัวหน้ากองช่างฐานวิศวกรรม
ผู้ช่วยกรรมการฝ่ายวิศวกรรม
รองผู้อำนวยการฝ่ายวิศวกรรมและแผน
อนุมัติ
รองผู้อำนวยการฝ่ายวิศวกรรมและแผน
ผู้รับจ้าง

วิศวกรโยธา
วิศวกรสิ่งแวดล้อม
วิศวกรไฟฟ้า
วิศวกรช่างแวดล้อม
วิศวกรไฟฟ้า
วิศวกรช่าง
ผู้ควบคุม
ผู้คุมงาน

แก้ไข

ครั้งที่	รายละเอียด	อนุมัติ - วันที่

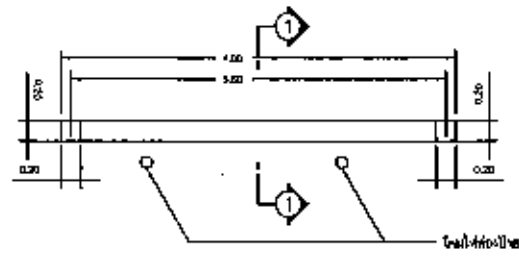
แบบแปลน
รายละเอียดจุดบ่อบำบัดน้ำเสียและ
บ่อบำบัดน้ำเสียภายในระบบบำบัดน้ำเสีย

คนที่แบบ
BL-STD-02

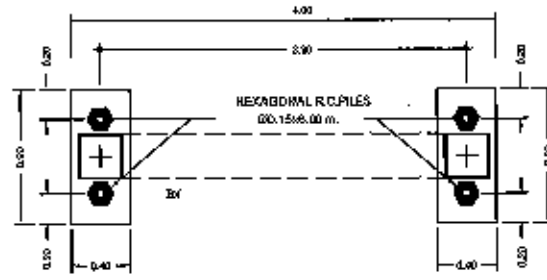
แผ่นที่
45

รายละเอียดบ่อบำบัดน้ำเสียและบ่อบำบัดน้ำฝนภายในระบบบำบัดน้ำเสีย

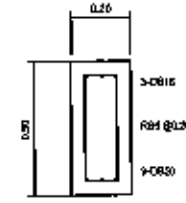
Handwritten signatures and initials.



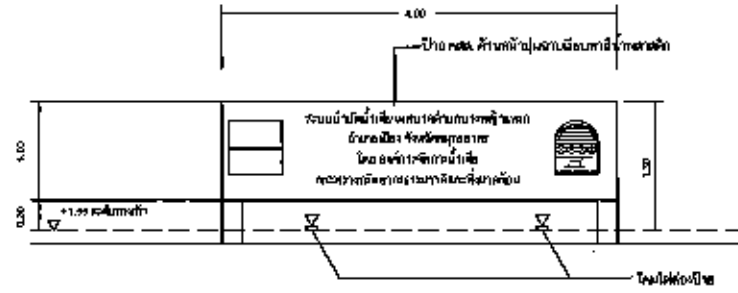
แปลนฝักน้ำโครงการ
SCALE 1/25



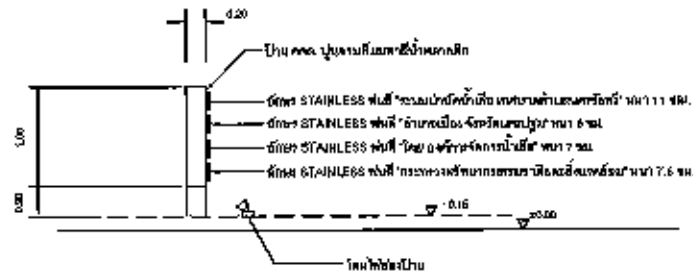
แปลนฐานรากฝักน้ำโครงการ
SCALE 1/25



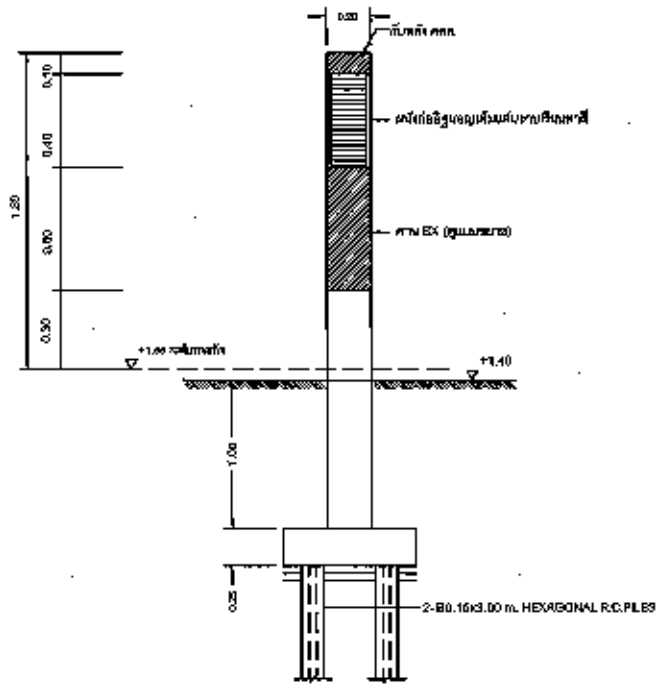
BX



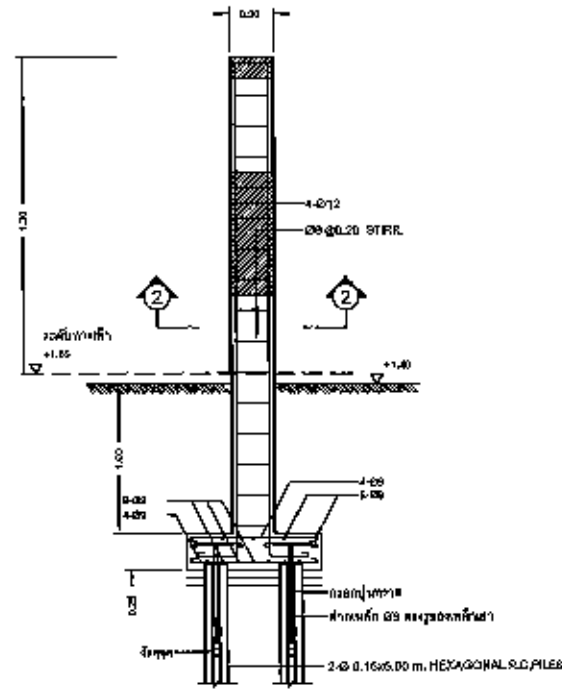
แบบรูปด้านหน้าฝักน้ำโครงการ
SCALE 1/25




รูปตัด 1-1
SCALE 1/25



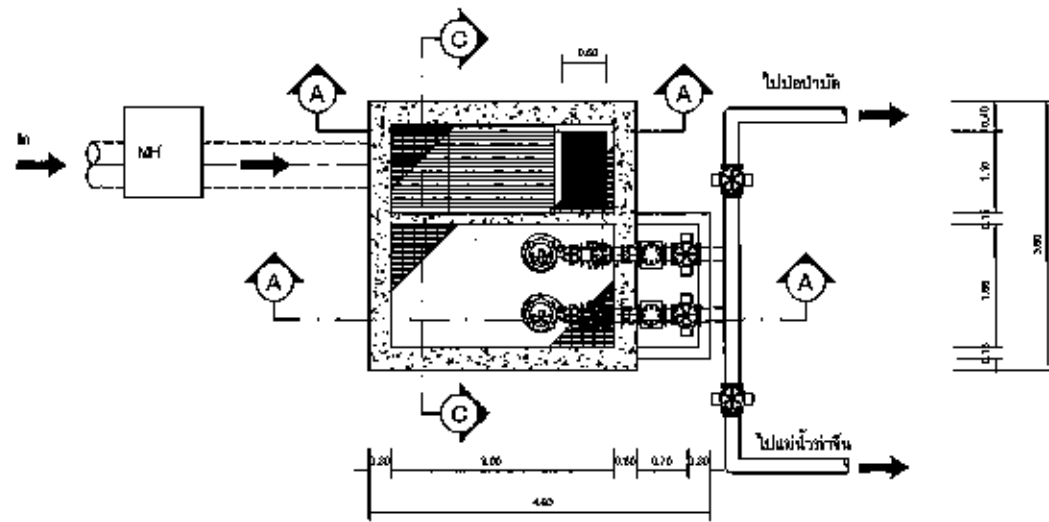
รูปตัดแสดงการเสริมเหล็กฝักน้ำ
SCALE 1/25



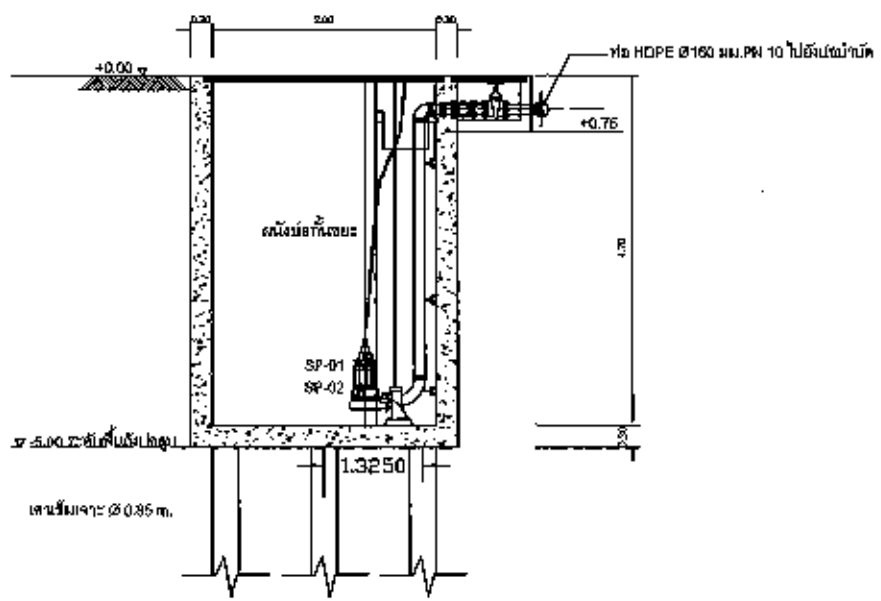
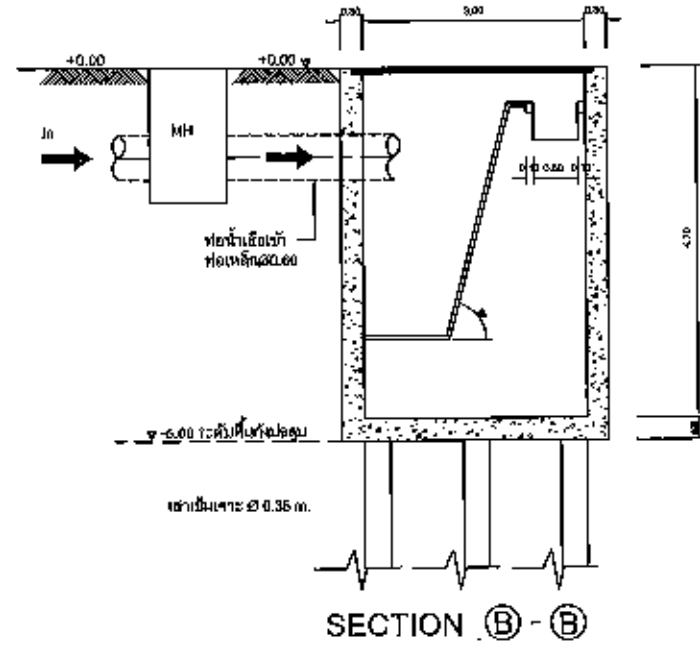
รูปตัดแสดงการเสริมเหล็กเสาฝักน้ำ
SCALE 1/25

 <p>Water Management Authority องค์การกิจการน้ำ กระทรวงมหาดไทย กรุงเทพมหานคร</p>		
โครงการ โครงการก่อสร้างฝักน้ำดื่มขนาดเล็ก เทศบาลตำบลบางเลน อำเภอบางเลน จังหวัดนครปฐม		
วิศวกรโยธา		
วิศวกรสิ่งแวดล้อม		
วิศวกรไฟฟ้า		
หัวหน้ากองมาตรฐานวิศวกรรม		
ผู้อำนวยการฝ่ายวิศวกรรม		
รอง ผู้อำนวยการฝ่ายวิศวกรรมและแผน		
อนุมัติ รอง ผู้อำนวยการฝ่ายวิศวกรรมและแผน		
ผู้รับจ้าง		
วิศวกรโยธา		
วิศวกรสิ่งแวดล้อม		
วิศวกรไฟฟ้า		
เขียนแบบ		
ผู้ตรวจสอบ		
ผู้อนุมัติ		
แก้ไข		
ครั้งที่	รายการ	อนุมัติ - วันที่
แนบแสดง แบบรายละเอียดฝักน้ำโครงการ รายละเอียดครุภัณฑ์รูปพิมพ์		
เลขที่แบบ	แผ่นที่	
BL-STD-04	47	

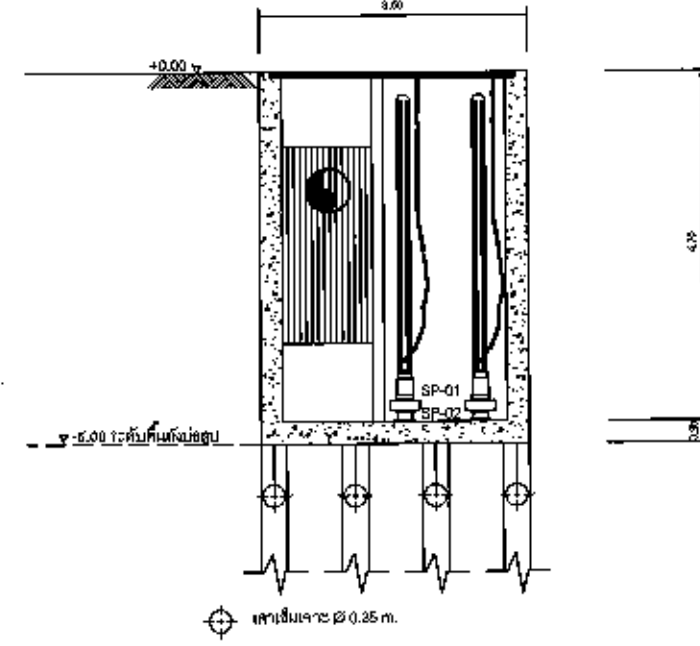
Handwritten signatures and initials at the bottom of the page.




สถานีสูบน้ำเสีย PS-01



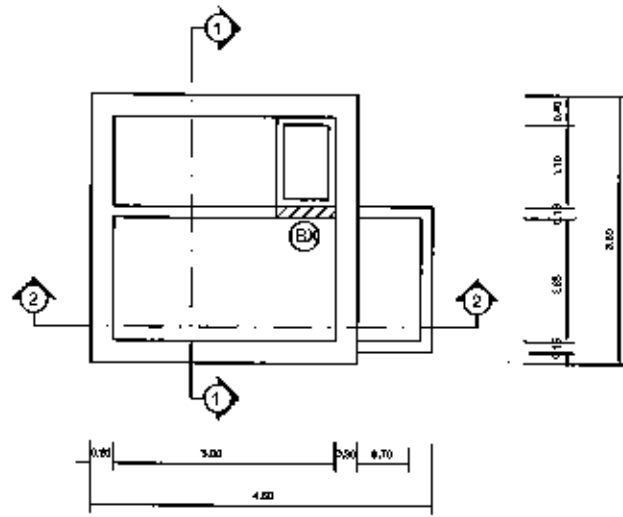
SECTION A - A



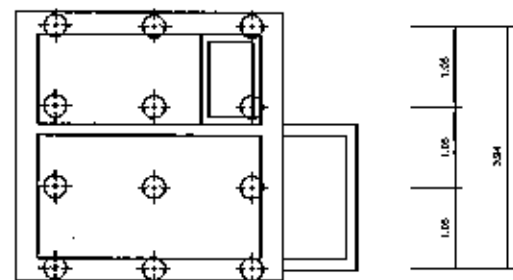
SECTION C - C

 <p>น้ำประปา Water Management Authority สำนักงานการประปา กรุงเทพมหานครเขตเมือง</p>		
<p>โครงการ โครงการก่อสร้างบำบัดน้ำเสียขนาดเล็ก เทศบาลตำบลบางเลน อำเภอบางเลน จังหวัดนครปฐม</p>		
<p>วิศวกรโยธา</p>		
<p>วิศวกรสิ่งแวดล้อม</p>		
<p>วิศวกรไฟฟ้า</p>		
<p>หัวหน้ากองมาตรฐานวิศวกรรม ผู้อำนวยการฝ่ายวิศวกรรม</p>		
<p>รองผู้อำนวยการฝ่ายวิศวกรรมและแผน อนุมัติ รอง ผู้อำนวยการฝ่ายวิศวกรรมและแผน</p>		
<p>ผู้รับจ้าง</p>		
<p>วิศวกรโยธา</p>		
<p>วิศวกรสิ่งแวดล้อม</p>		
<p>วิศวกรไฟฟ้า</p>		
<p>เขียนแบบ</p>		
<p>ผู้ตรวจสอบ</p>		
<p>ผู้อนุมัติ</p>		
<p>สัญญา</p>		
ครั้งที่	รายการ	อนุมัติ - วันที่
<p>แบบแสดง</p>		
<p>สถานีสูบน้ำเสีย PS-01 แสดง แปลนและรูปตัด (ฐานแรงดัน)</p>		
เลขที่แบบ	แผ่นที่	
BL-P8-02	4B	

(Handwritten signatures and initials)

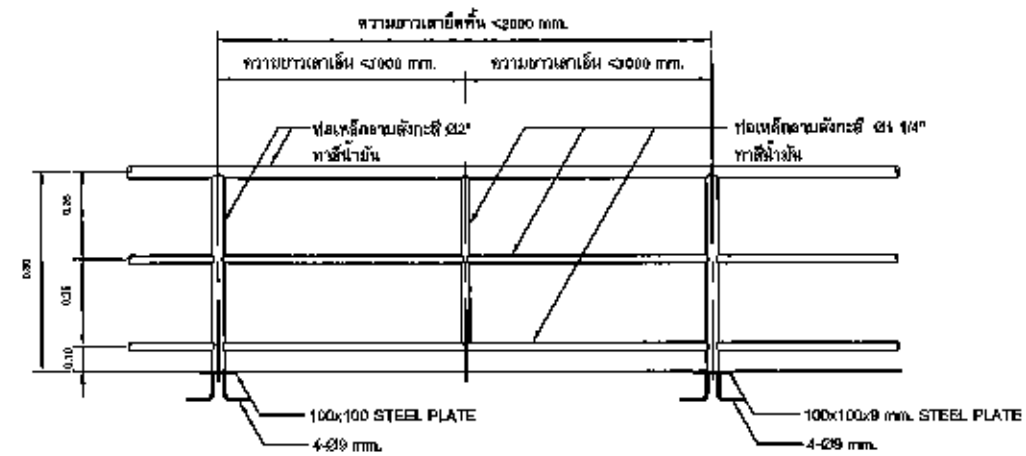


แปลนโครงสร้างพื้นชั้นบน (ระดับ +0.00)

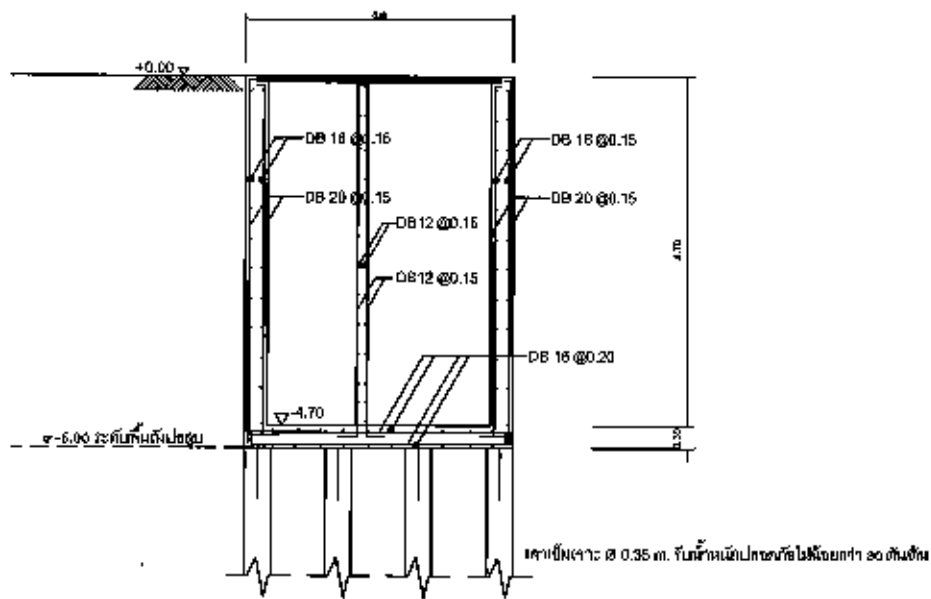


เสาเข็มเจาะ Ø 0.35 ม. รัศมีหน้าทับตลอดทั้งไม้ไม่น้อยกว่า 30 ซม. ขึ้น

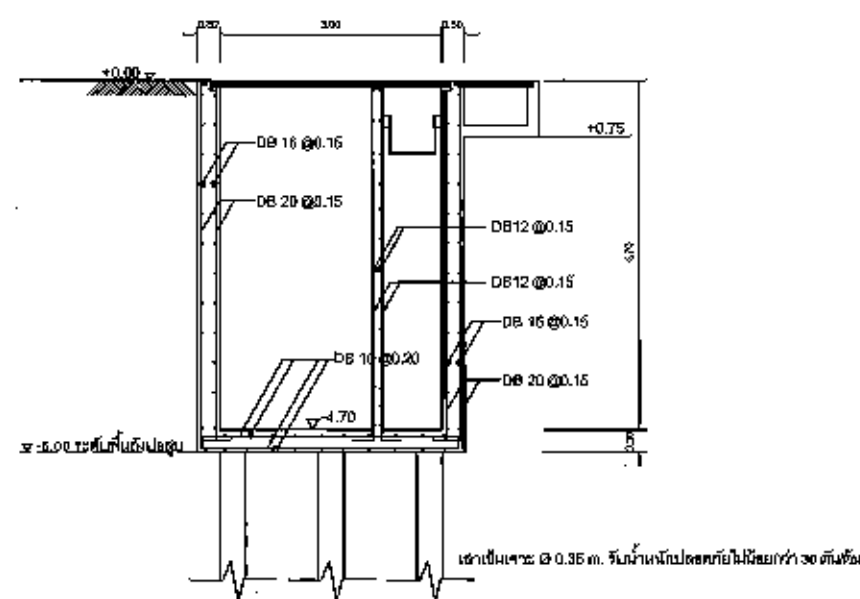
แปลนเสาเข็ม



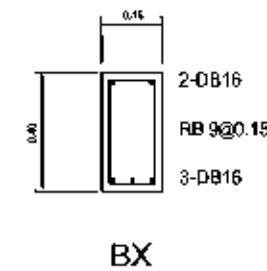
แบบรายละเอียดราวกันตก (HAND RAIL)



รูปตัด ① - ①

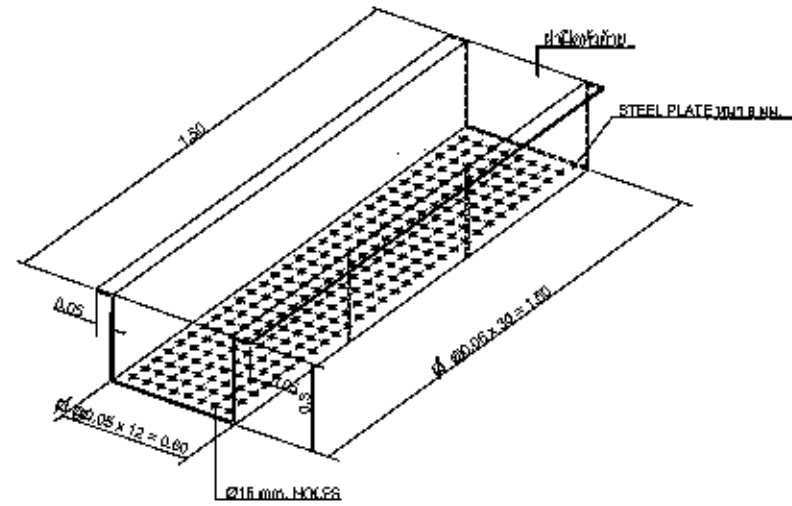


SECTION ② - ②

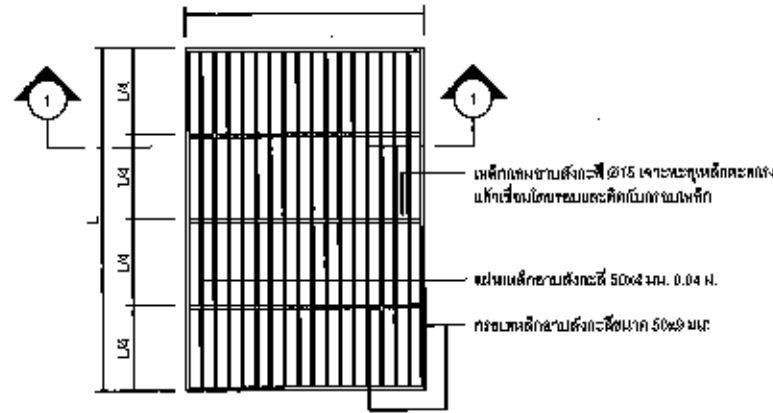


สถานีสูบน้ำเสีย PS แบบโครงสร้างป่อสูบน้ำเสีย(สูบน้ำแรงดัน)

<p>เจ้าพนักงาน Water Management Authority องค์การจัดการน้ำเสีย กระทรวงทรัพยากรธรรมชาติและสิ่งแวดล้อม</p>		
โครงการ โครงการก่อสร้างบ่อสูบน้ำเสียขนาดเล็ก เทศบาลตำบลบางเลน อำเภอบางเลน จังหวัดนครปฐม		
วิศวกรโยธา		
วิศวกรสิ่งแวดล้อม		
วิศวกรไฟฟ้า		
หัวหน้ากองมาตรฐานวิศวกรรม		
ผู้อำนวยการท่าอิวสรกรรม		
รอง ผู้อำนวยการฝ่ายวิชาการและแผน		
อนุมัติ		
รอง ผู้อำนวยการฝ่ายวิชาการและแผน		
ผู้รับจ้าง		
วิศวกรโยธา		
วิศวกรสิ่งแวดล้อม		
วิศวกรไฟฟ้า		
เขียนแบบ		
ผู้ตรวจสอบ		
ผู้อนุมัติ		
แก้ไข		
ครั้งที่	รายการ	อนุมัติ - วันที่
แบบแปลน		
สถานีสูบน้ำเสีย PS แบบโครงสร้างป่อสูบน้ำเสีย (สูบน้ำแรงดัน)		
เลขที่แบบ	แผ่นที่	
BL-PS-03	50	



ตะแกรงพักขยะ
SCALE NTS



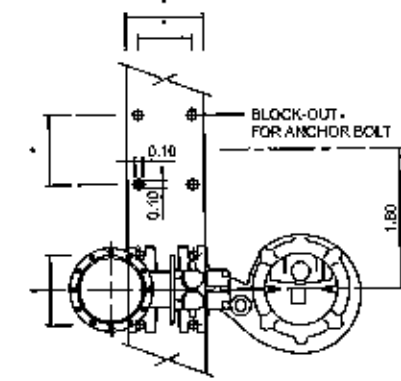
แปลนผาตะแกรงเหล็ก
SCALE NTS



รูปตัด 1-1
SCALE NTS



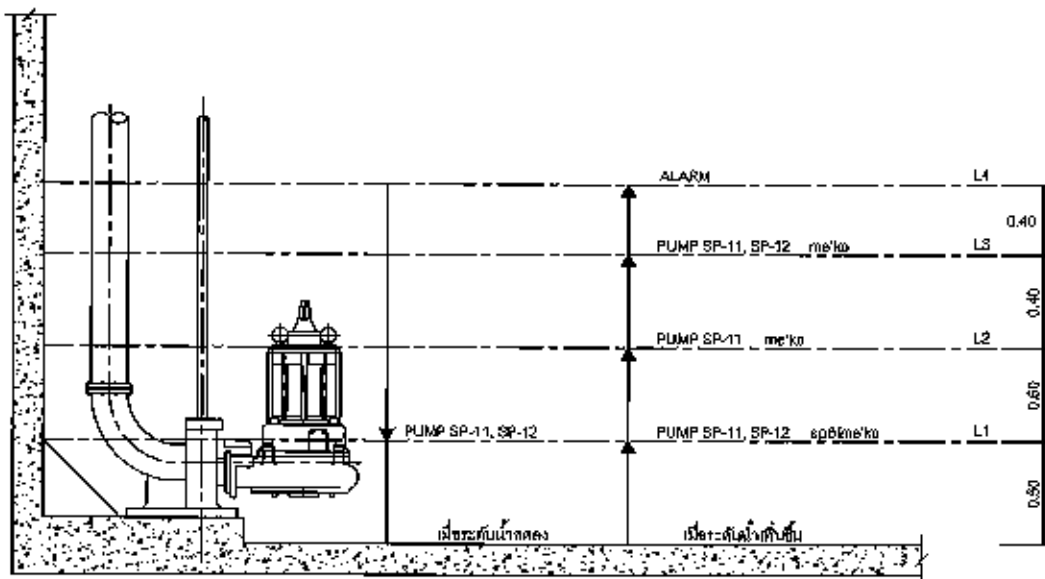
รายละเอียด *ก*
SCALE NTS



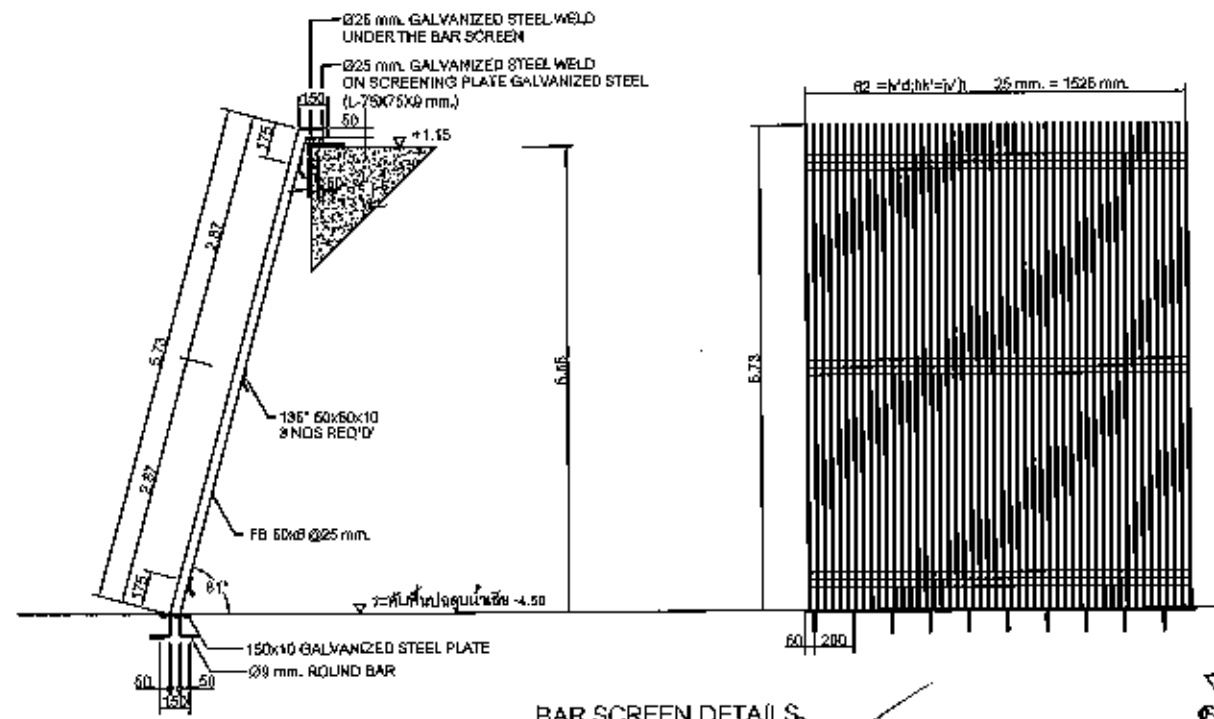
แบบขยายแทนร่องชุดปั๊ม
SCALE NTS

spjgroupidk19bisyfjg6ivw1(0b6

NOTE: * ผู้รับจ้างต้องทำการตรวจสอบขนาดและระยะ ให้ได้ตามมาตรฐานของผู้ผลิตเครื่องสูบน้ำ



แผนภูมิการทำงานของเครื่องสูบน้ำเสียที่ระดับน้ำต่างๆ สำหรับการติดตั้งเครื่องสูบน้ำ 2 เครื่อง
SCALE NTS



BAR SCREEN DETAILS
SCALE NTS

 องค์กรปกครองส่วนท้องถิ่น กรุงเทพมหานคร กรุงเทพมหานคร กรุงเทพมหานคร		
โครงการก่อสร้างสถานีสูบน้ำดิบดิบ เทศบาลตำบลบางเสาธง อำเภอบางเสาธง จังหวัดสมุทรปราการ		
วิศวกรโยธา		
วิศวกรสิ่งแวดล้อม		
วิศวกรไฟฟ้า		
หัวหน้ากองอาคารฐานวิศวกรรม		
ผู้อำนวยการฝ่ายวิศวกรรม		
รองผู้อำนวยการฝ่ายวิศวกรรม		
อนุมัติ รองผู้อำนวยการฝ่ายวิศวกรรม		
ผู้รับจ้าง		
วิศวกรโยธา		
วิศวกรสิ่งแวดล้อม		
วิศวกรไฟฟ้า		
เขียนแบบ		
ผู้ตรวจสอบ		
ผู้อนุมัติ		
แก้ไข		
ครั้งที่	รายการ	อนุมัติ - วันที่
แบบแสดง		
สถานีสูบน้ำดิบ PS		
แบบแสดงรายละเอียด (ฐานเครื่อง)		
เลขที่แบบ	แผ่นที่	
BL-PS-04	51	