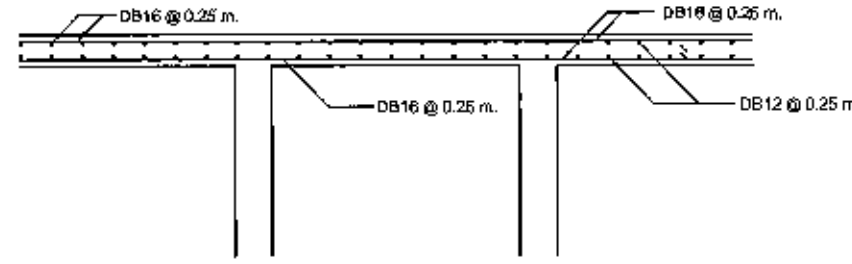
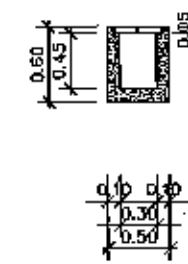


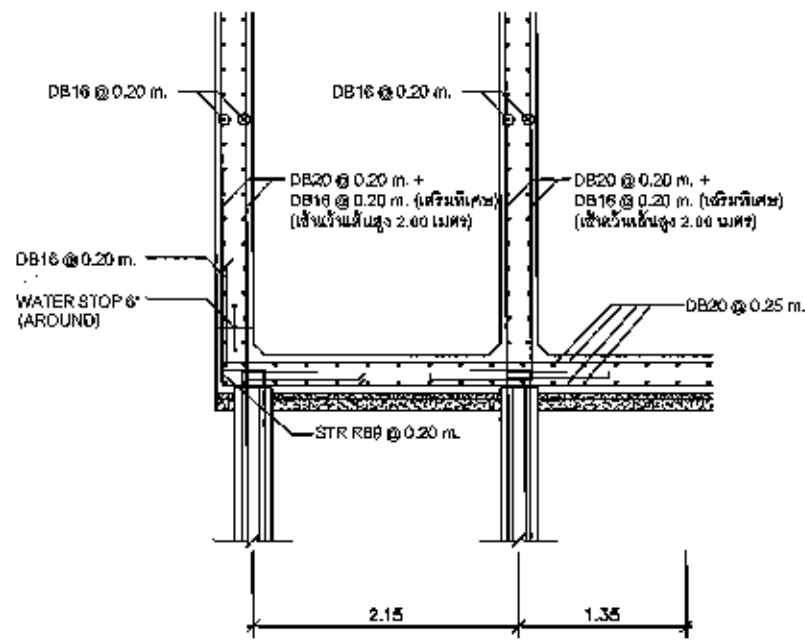
แบบขยาย C1



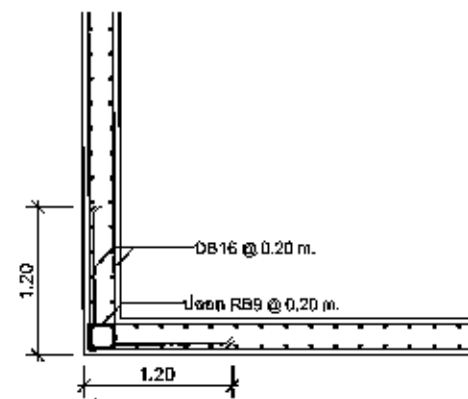
แบบขยาย TS1



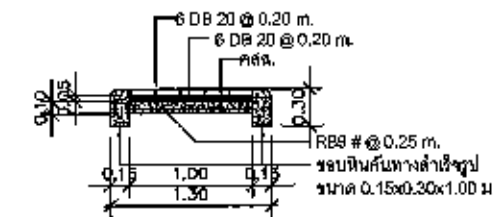
แบบวางระฆังไม้



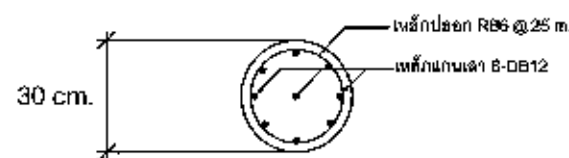
แบบขยาย S1




แบบขยายมุมบ่อบำบัด



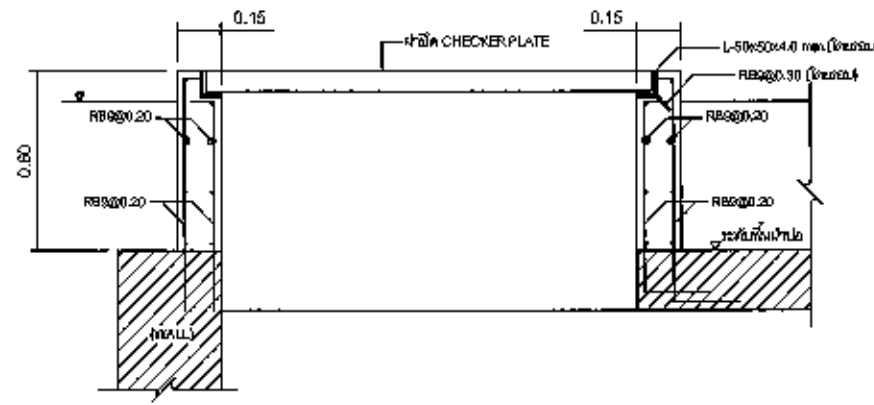
รูปตัดด้านอื่น (S1)



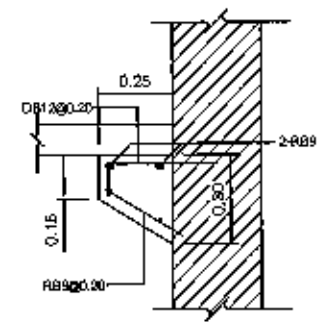
แบบขยาย C1

 <p>กรมการบำบัดน้ำเสีย Wastewater Management Authority องค์การบำบัดน้ำเสีย และรักษาสิ่งแวดล้อม กรุงเทพมหานคร</p>	
<p>โครงการ โครงการก่อสร้างบ่อบำบัดน้ำเสียขนาดเล็ก เทศบาลเมืองไผ่ จังหวัดนครปฐม</p>	
<p>วิศวกรโยธา</p>	
<p>วิศวกรสิ่งแวดล้อม</p>	
<p>วิศวกรไฟฟ้า</p>	
<p>หัวหน้ากองมาตรฐานวิศวกรรม</p>	
<p>ผู้อำนวยการกองวิศวกรรม</p>	
<p>รอง ผู้อำนวยการกองวิศวกรรมและแผนก</p>	
<p>อนุมัติ หรือ ผู้อำนวยการกองวิศวกรรมและแผนก</p>	
<p>ผู้รับจ้าง</p>	
<p>วิศวกรโยธา</p>	
<p>วิศวกรสิ่งแวดล้อม</p>	
<p>วิศวกรไฟฟ้า</p>	
<p>เขียนแบบ</p>	
<p>ผู้ตรวจสอบ</p>	
<p>ผู้อนุมัติ</p>	
<p>แก้ไข</p>	
<p>รายการ</p>	<p>อนุมัติ - วันที่</p>
<p>แบบแปลน</p>	
<p>แบบรายละเอียดโครงสร้าง (1)</p>	
<p>เลขที่แบบ</p>	<p>วันที่</p>
<p>WRK-ST-08</p>	<p>31</p>

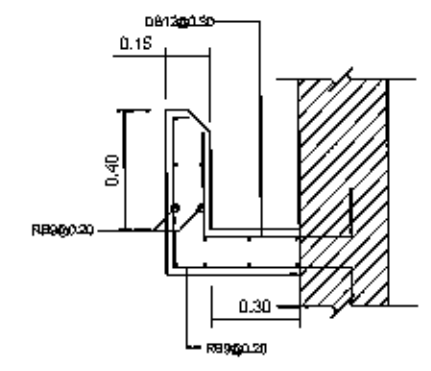
Handwritten signatures and initials.



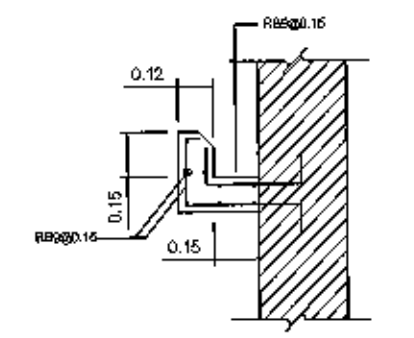
DETAIL "1"
(รายละเอียดเสริมผนังทับหน้าปิด Checker Plate)
SCALE 1:20



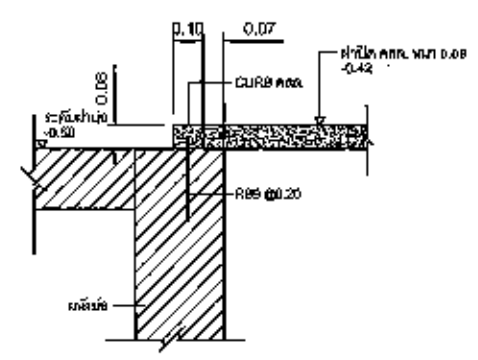
DETAIL "2"
(รายละเอียดคานหุ้มข้าง)
SCALE 1:20



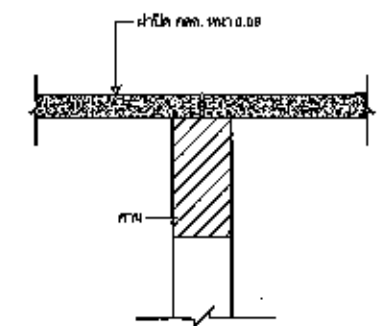
DETAIL "3"
(รายละเอียด Gutter)
SCALE 1:20



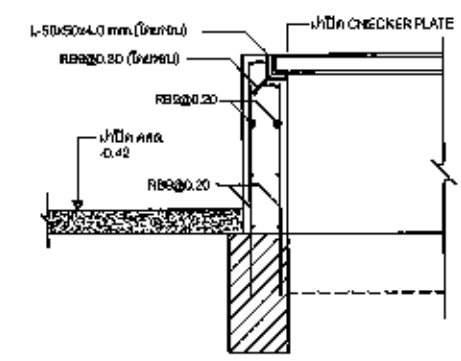
DETAIL "4"
(รายละเอียด Gutter)
SCALE 1:20



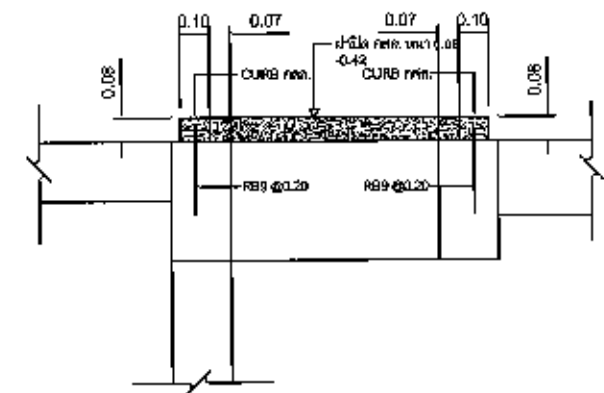
DETAIL "5"
(รายละเอียดการติดตั้งฝ้าบ่อ คสส.)
SCALE 1:20



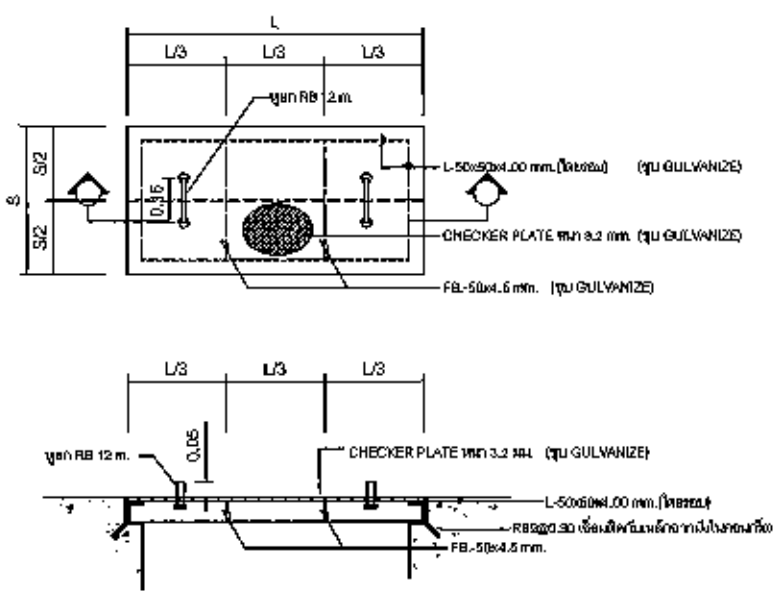
DETAIL "6"
(รายละเอียดการติดตั้งฝ้าบ่อ คสส.)
SCALE 1:20



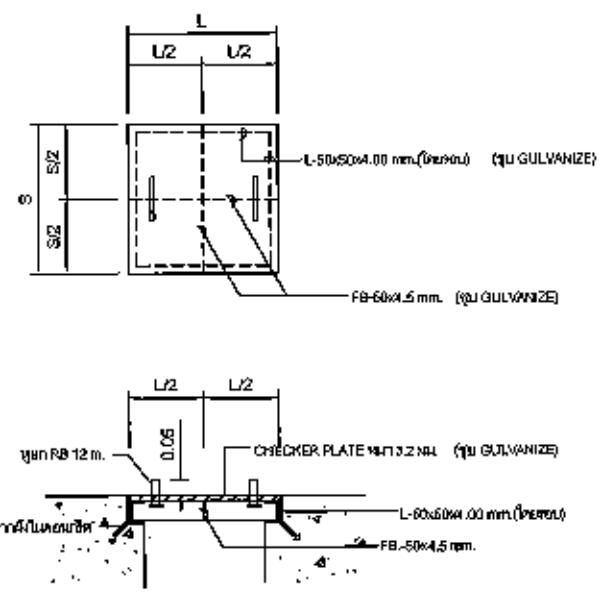
DETAIL "7"
SCALE 1:20



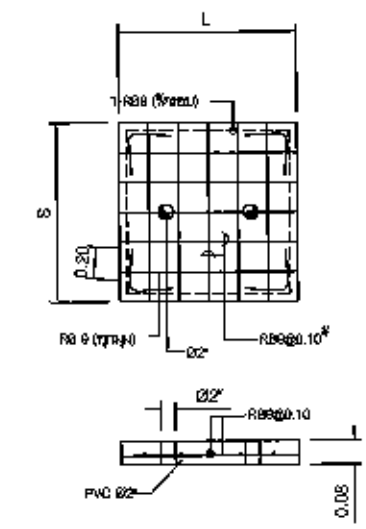
DETAIL "8"
(รายละเอียดการติดตั้งฝ้าบ่อ คสส.)
SCALE 1:20




รายละเอียดฝ้าปิด CHECKER PLATE (L < S)

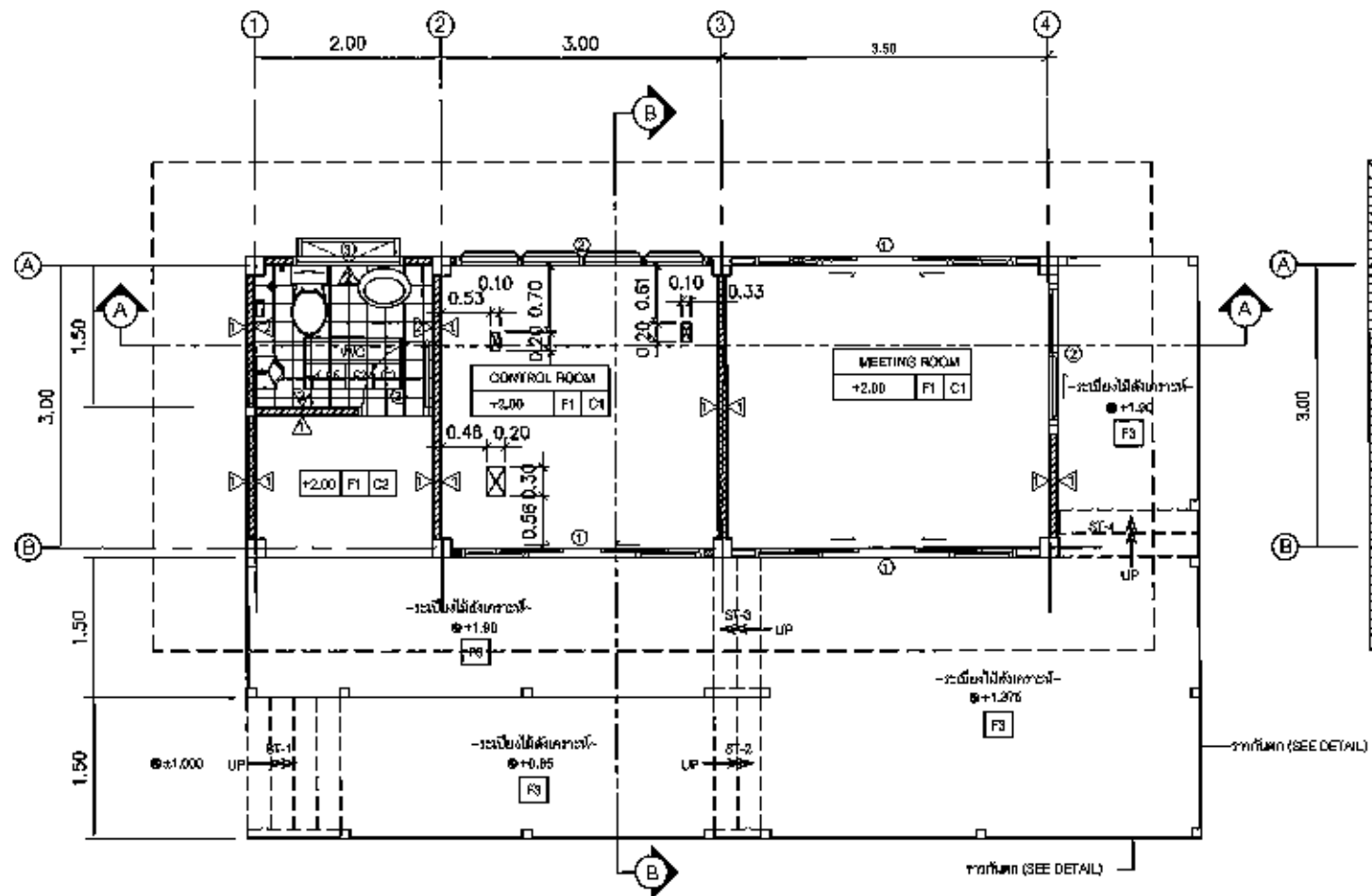


รายละเอียดฝ้าปิด CHECKER PLATE (L = S)

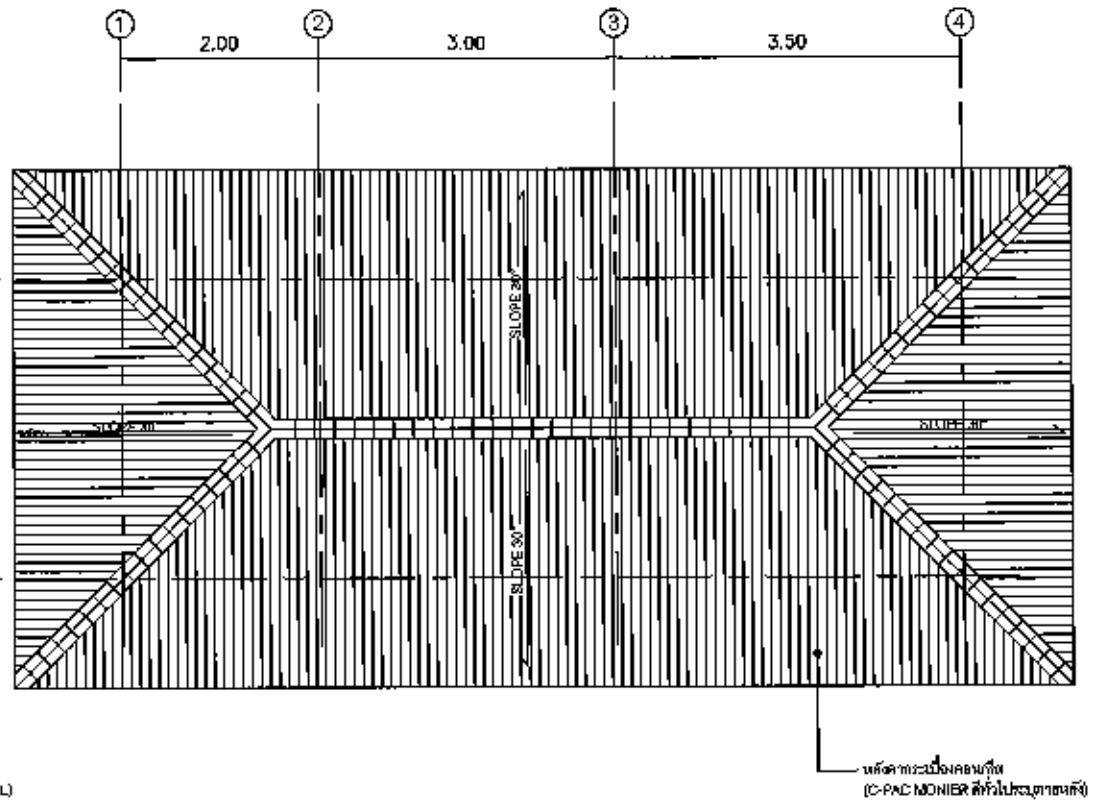


แบบรายละเอียดฝ้าปิด คสส.

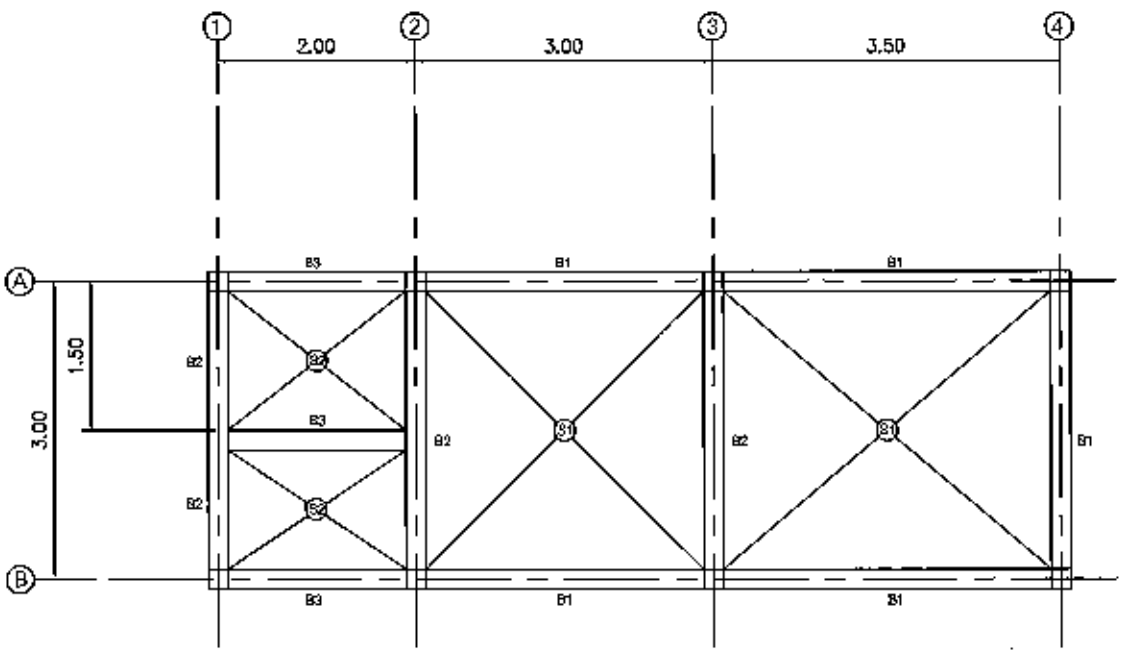
 <p>องค์การการบำบัดน้ำเสีย และขยะมูลฝอยนครราชสีมา</p>	
<p>โครงการ โครงการก่อสร้างบ่อซึมใต้เขื่อนลาดบัวขาว เทศบาลเมืองไผ่ จังหวัดนครราชสีมา</p>	
<p>วิศวกรโยธา</p>	
<p>วิศวกรสิ่งแวดล้อม</p>	
<p>วิศวกรไฟฟ้า</p>	
<p>หัวหน้ากองสถาปัตย์วิศวกรรม</p>	
<p>ผู้อำนวยการฝ่ายวิศวกรรม</p>	
<p>รอง ผู้อำนวยการฝ่ายวิชาการและแผน</p>	
<p>อนุมัติ</p>	
<p>รอง ผู้อำนวยการฝ่ายวิชาการและแผน</p>	
<p>ผู้รับจ้าง</p>	
<p>วิศวกรโยธา</p>	
<p>วิศวกรสิ่งแวดล้อม</p>	
<p>วิศวกรไฟฟ้า</p>	
<p>เขียนแบบ</p>	
<p>ผู้ตรวจสอบ</p>	
<p>ผู้อนุมัติ</p>	
<p>แก้ไข</p>	
รายการ	อนุมัติ - วันที่
<p>แบบแสดง</p>	
<p>แบบรายละเอียดโครงสร้าง (2)</p>	
เลขที่แบบ	แผ่นที่
WRK-ST-10	32



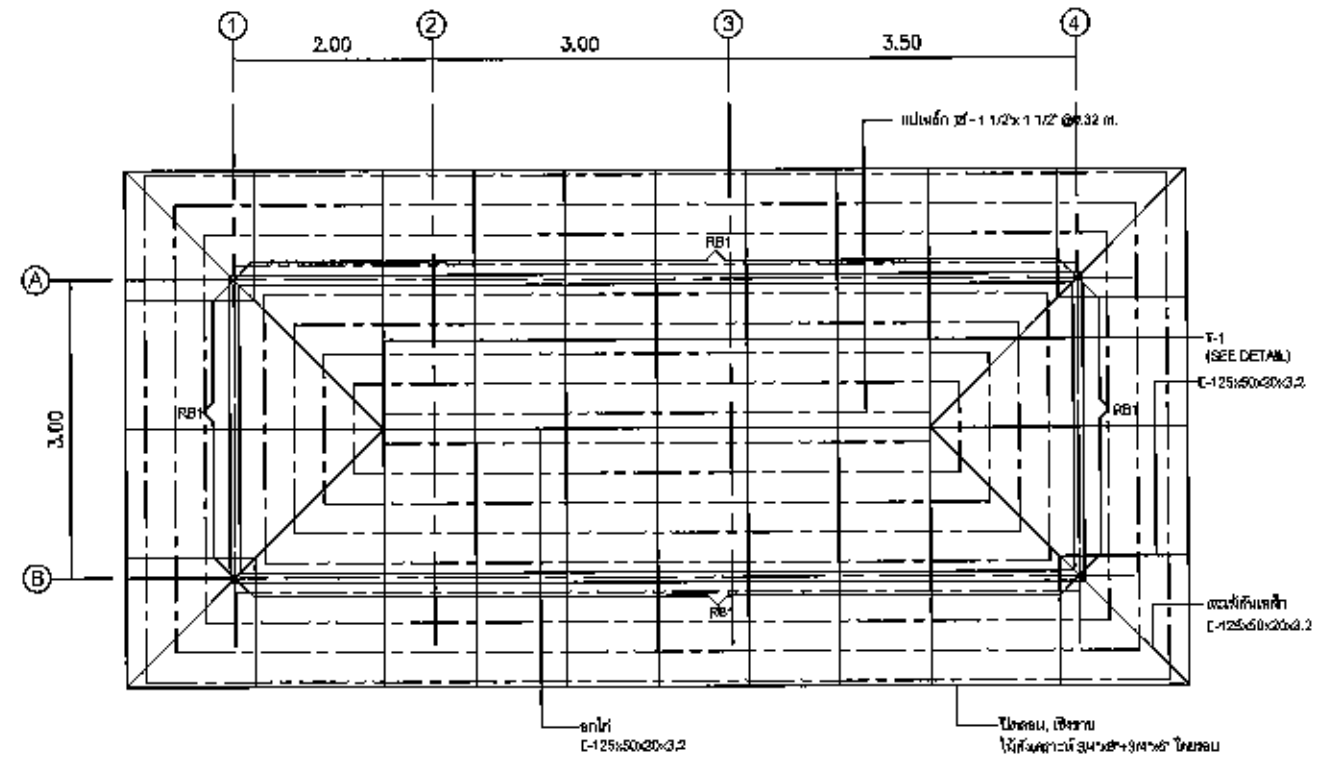
FLOOR PLAN
SCALE 1:75




แปลนหลังคา
SCALE 1:75



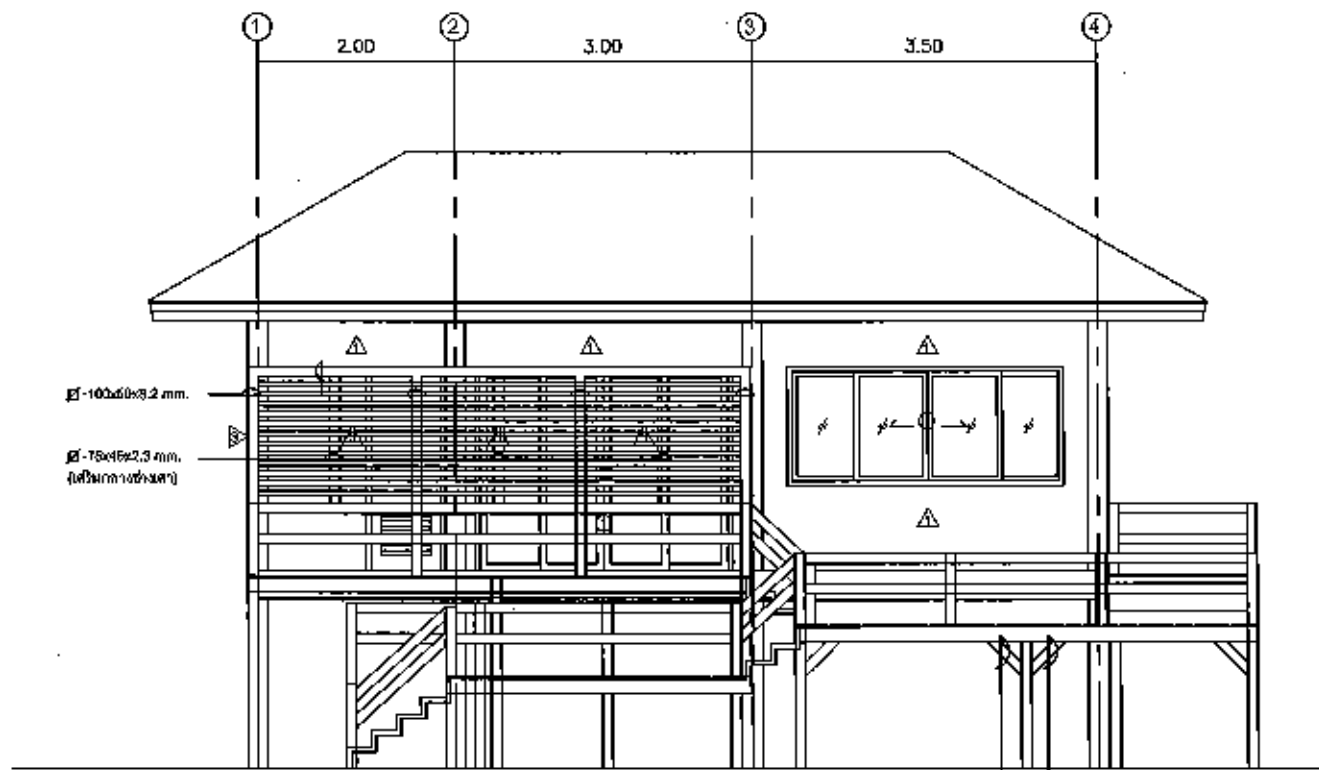
แปลนโครงสร้าง
SCALE 1:75



แปลนโครงหลังคา
SCALE 1:75

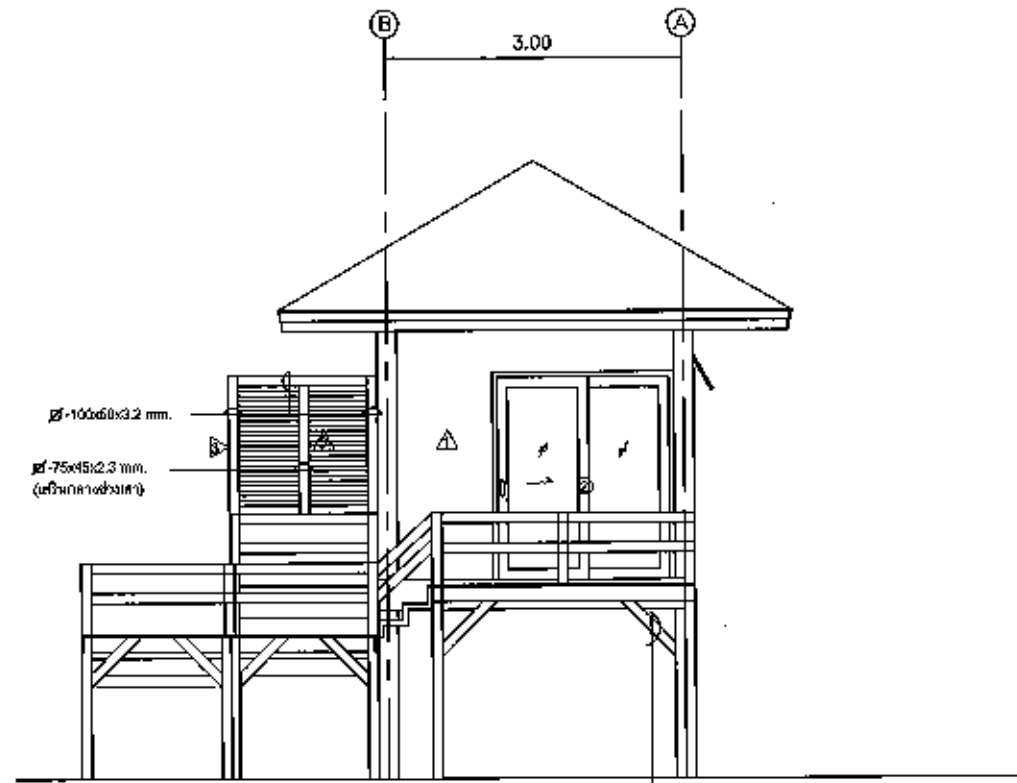
 <p>Wastewater Management Authority องค์การกิจการน้ำเสีย กระทรวงวิทยาศาสตร์และเทคโนโลยี</p>		
โครงการ โครงการก่อสร้างบำบัดน้ำเสียขนาดเล็ก เทศบาลเมืองไทริ่ง อำเภอสามพราน จังหวัดนครปฐม		
วิศวกรโยธา		
วิศวกรสิ่งแวดล้อม		
วิศวกรไฟฟ้า		
เจ้าหน้าที่กองมาตรฐานวิศวกรรม		
ผู้อำนวยการฝ่ายวิศวกรรม		
รองผู้อำนวยการฝ่ายบริหารและแผน		
อนุมัติ รองผู้อำนวยการฝ่ายบริหารและแผน		
ผู้รับจ้าง		
วิศวกรโยธา		
วิศวกรสิ่งแวดล้อม		
วิศวกรไฟฟ้า		
เขียนแบบ		
ผู้ตรวจสอบ		
ผู้ออกแบบ		
แก้ไข		
ครั้งที่	รายการ	อนุมัติ - วันที่
แบบแสดง		
อาคารควบคุม แบบแสดง แปลง		
เลขที่แบบ	แผ่นที่	
WRK-CT-01		33

Handwritten signature and date: 5/11/25



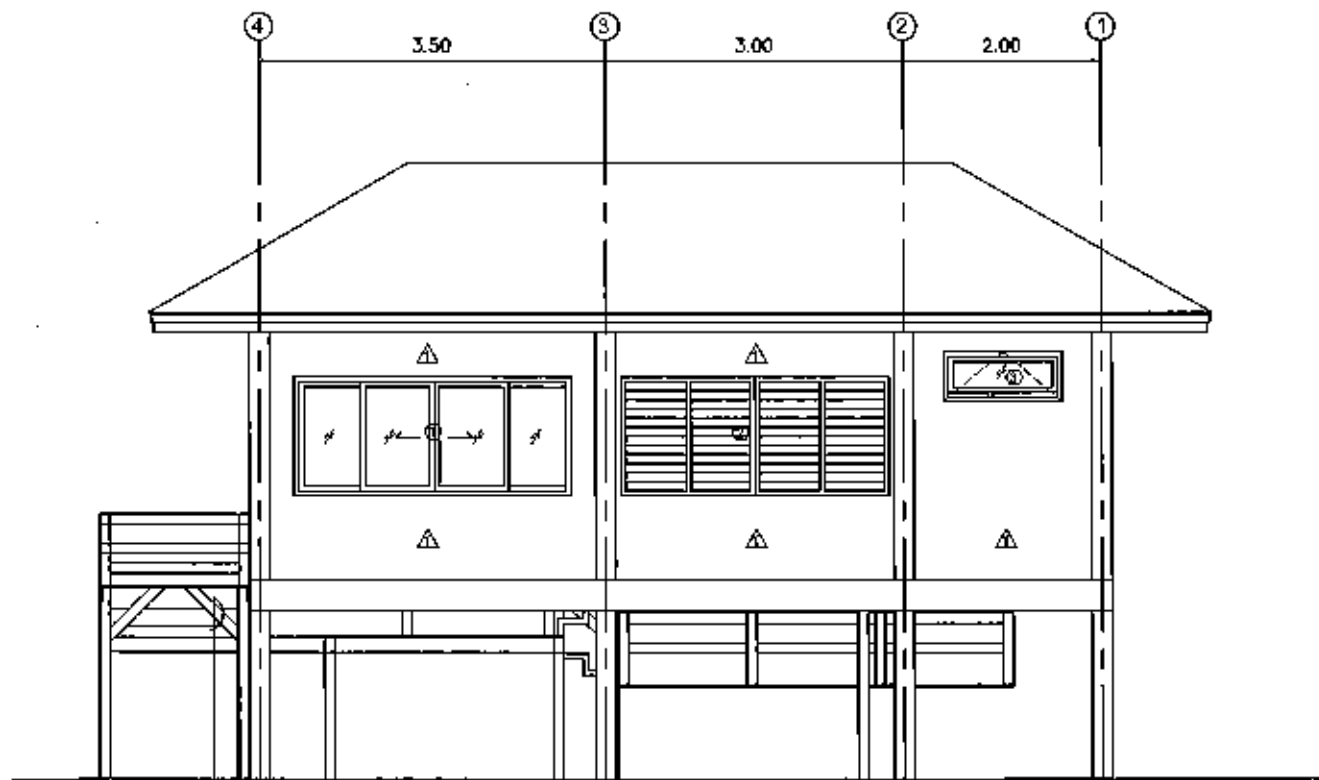
BRACING 100x60x3.2 mm. ยาว 1.00 ม.
(ส่วนข้างเสาตั้งในกำแพงตัว ขุดฝัง)

รูปด้าน ①
SCALE 1:75



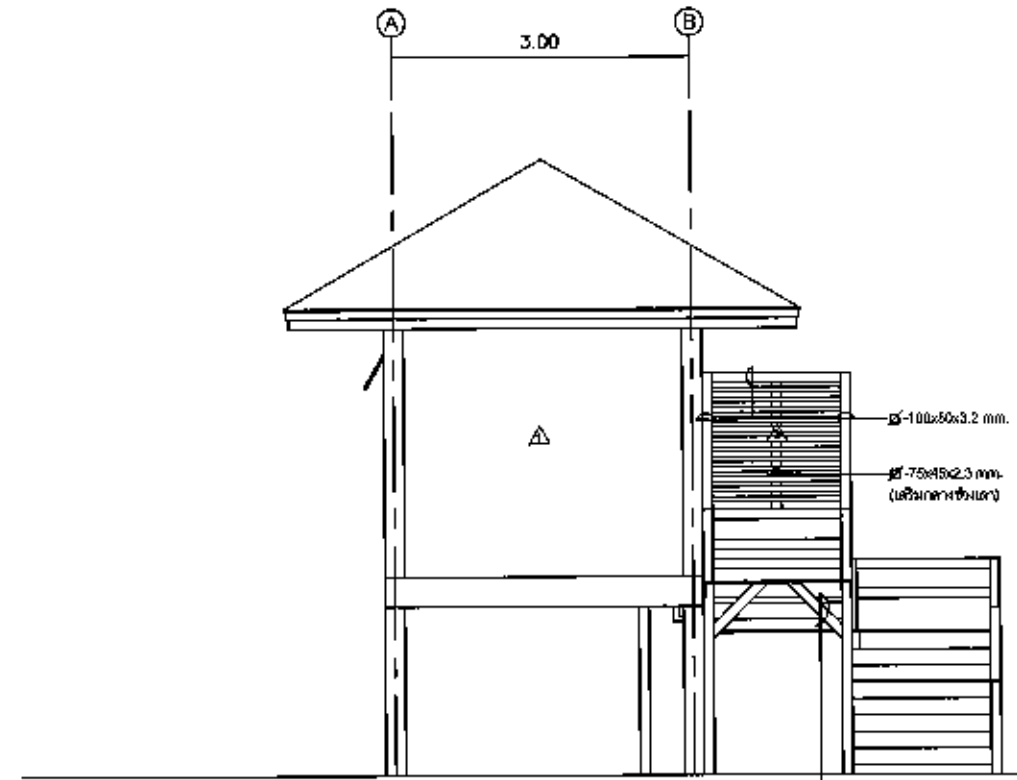
BRACING 100x60x3.2 mm. ยาว 1.00 ม.
(ส่วนข้างเสาตั้งในกำแพงตัว ขุดฝัง)

รูปด้าน ②
SCALE 1:75




BRACING 100x60x3.2 mm. ยาว 1.00 ม.
(ส่วนข้างเสาตั้งในกำแพงตัว ขุดฝัง)

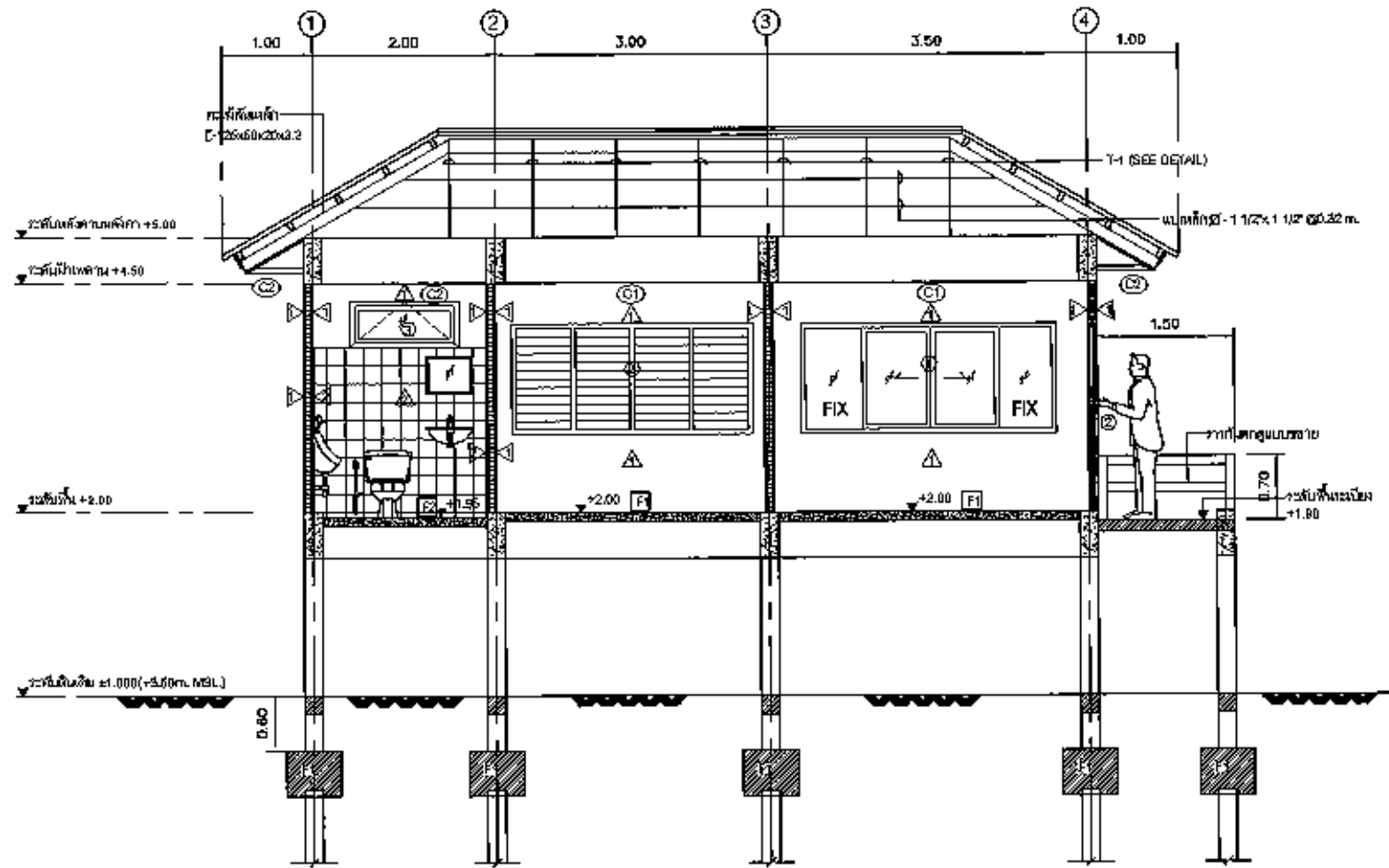
รูปด้าน ③
SCALE 1:75



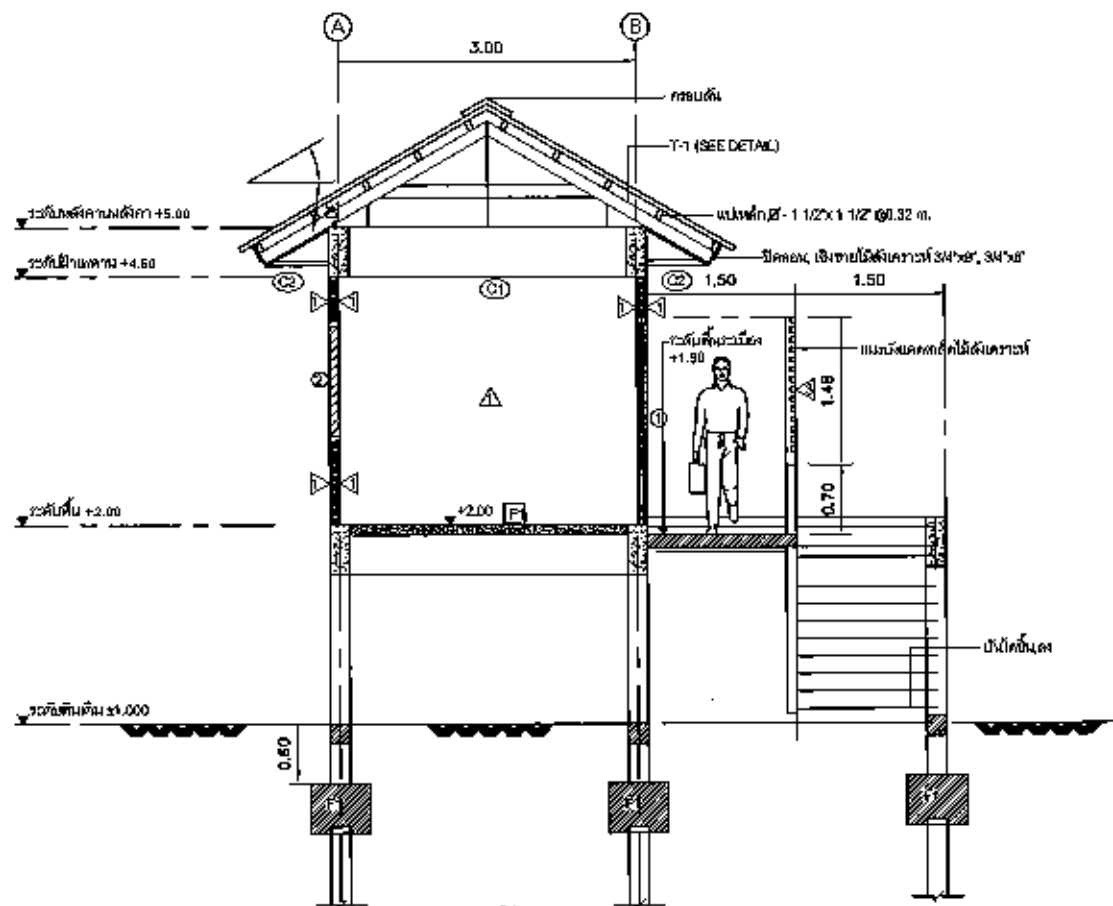
BRACING 100x60x3.2 mm. ยาว 1.00 ม.
(ส่วนข้างเสาตั้งในกำแพงตัว ขุดฝัง)

รูปด้าน ④
SCALE 1:75

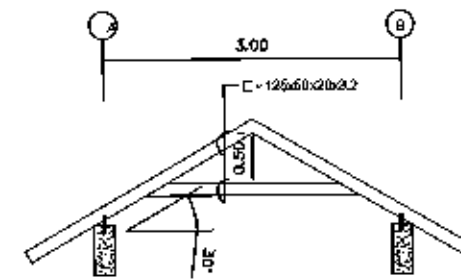
 องค์กรจัดการน้ำดื่ม กระทรวงทรัพยากรธรรมชาติและสิ่งแวดล้อม		
โครงการ โครงการก่อสร้างบำบัดน้ำเสียขนาดเล็ก เทศบาลเมืองไทริ่ง อำเภอสามพราน จังหวัดนครปฐม		
วิศวกรโยธา		
วิศวกรสิ่งแวดล้อม		
วิศวกรไฟฟ้า		
หัวหน้ากองมาตรฐานวิศวกรรม		
ผู้อำนวยการก่อสร้างวิศวกรรม		
ของ ผู้ดำเนินการก่อสร้างวิศวกรรม		
อนุมัติ รอง ผู้อำนวยการฝ่ายวิศวกรรมและแผน		
ผู้รับจ้าง		
วิศวกรโยธา		
วิศวกรสิ่งแวดล้อม		
วิศวกรไฟฟ้า		
เขียนแบบ		
ผู้ตรวจสอบ		
ผู้อนุมัติ		
แก้ไข		
ครั้งที่	รายการ	อนุมัติ - วันที่
แบบแปลน		
อาคารควบคุม แบบแปลน รูปด้าน 1,2,3,4		
เลขที่แบบ	แผ่นที่	
WRK-CT-02	34	




รูปตัด A-A
SCALE 1:75

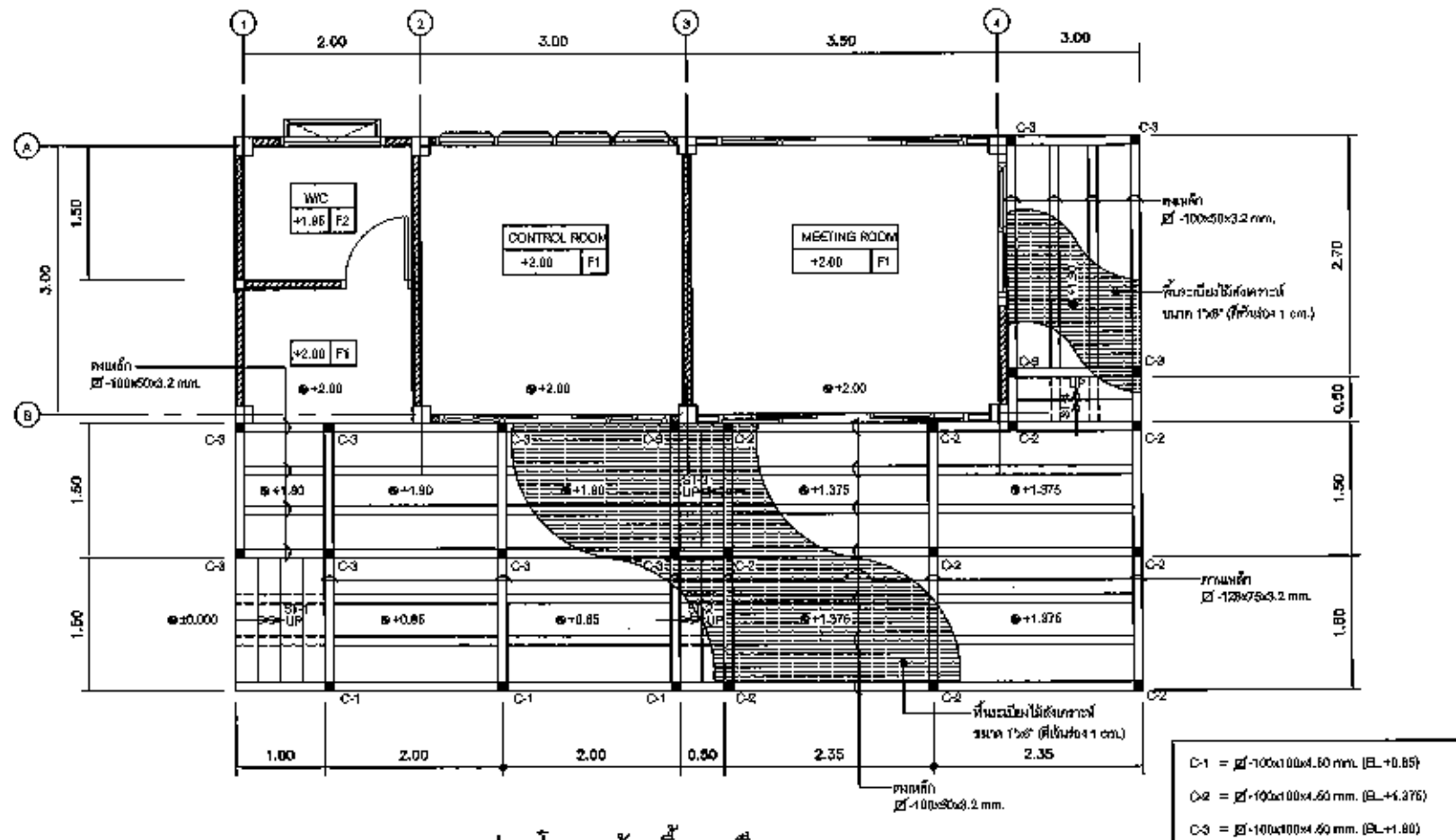


รูปตัด B-B
SCALE 1:75

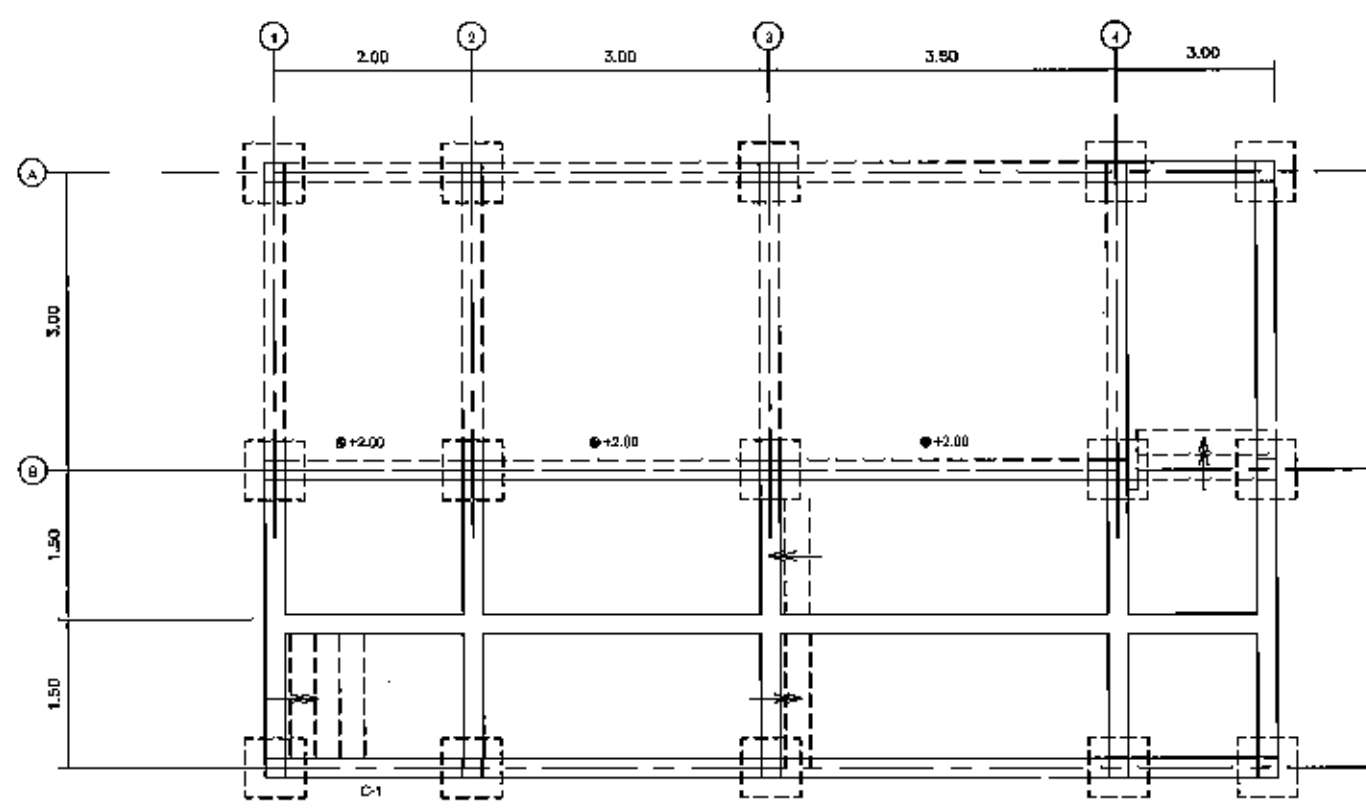


ขยาย T-1
SCALE 1:75


 <p>Wastewater Management Authority องค์การพิทักษ์น้ำเสีย กระทรวงทรัพยากรธรรมชาติและสิ่งแวดล้อม</p>		
โครงการ โครงการก่อสร้างอาคารบำบัดน้ำเสียขนาดเล็ก เทศบาลเมืองไทรบุรี อำเภอสามพราน จังหวัดนครปฐม		
วิศวกรโยธา		
วิศวกรสิ่งแวดล้อม		
วิศวกรไฟฟ้า		
หัวหน้ากองมาตรฐานวิศวกรรม		
ผู้อำนวยการฝ่ายวิศวกรรม		
รอง ผู้อำนวยการฝ่ายวิชาการและแผน		
อนุมัติ รอง ผู้อำนวยการฝ่ายวิศวกรรมและแผน		
ผู้รับจ้าง		
วิศวกรโยธา		
วิศวกรสิ่งแวดล้อม		
วิศวกรไฟฟ้า		
เขียนแบบ		
ผู้ตรวจสอบ		
ผู้อนุมัติ		
แก้ไข		
ครั้งที่	รายการ	อนุมัติ - วันที่
แบบแปลน		
อาคารควบคุม แบบแปลน รูปตัด A-A, B-B		
แบบที่แบบ	แผ่นที่	
WRK-CT-03	35	



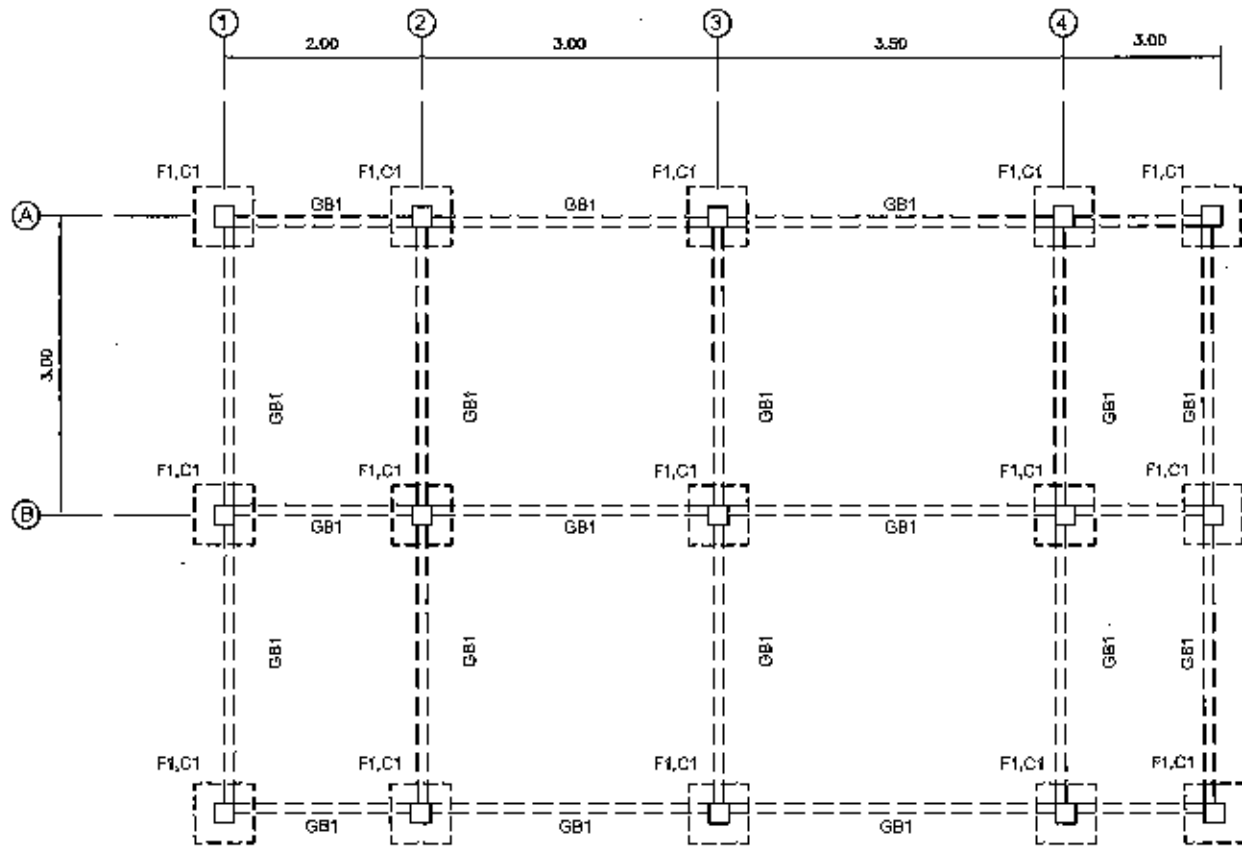
แปลนโครงสร้างพื้นระเบียง
SCALE 1:75



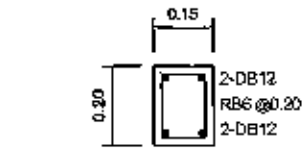
แปลนโครงสร้างคานรับพื้นระเบียง
SCALE 1:75

 องค์การการประปา Water Management Authority องค์การการประปา กรุงเทพมหานคร		
โครงการ โครงการก่อสร้างบ่อบำบัดน้ำเสียขนาดเล็ก เทศบาลเมืองไผ่เชิง อำเภอลำลูกกา จังหวัดนครปฐม		
วิศวกรโยธา		
วิศวกรสิ่งแวดล้อม		
วิศวกรไฟฟ้า		
หัวหน้ากองมาตรฐานวิศวกรรม		
ผู้อำนวยการฝ่ายวิศวกรรม		
รอง ผู้อำนวยการฝ่ายวิศวกรรมและแผน		
อนุมัติ ของ ผู้อำนวยการฝ่ายวิชาการและแผน		
ผู้รับจ้าง		
วิศวกรโยธา		
วิศวกรสิ่งแวดล้อม		
วิศวกรไฟฟ้า		
เขียนแบบ		
ผู้ตรวจสอบ		
ผู้อนุมัติ		
แก้ไข		
ครั้งที่	รายการ	อนุมัติ - วันที่
แบบแสดง		
วิชาการควบคุม แบบแสดง แปลนโครงสร้างพื้นระเบียง, ถึงโครงสร้างคานรับพื้นระเบียง		
เลขที่แบบ	แผ่นที่	
WPK-CT-04	36	

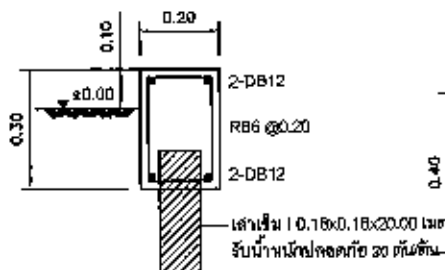
Handwritten signatures and initials are present at the bottom right of the page.



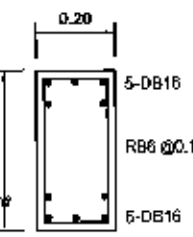
ผังโครงสร้างฐานราก
SCALE 1:75



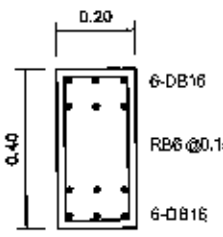
GB1



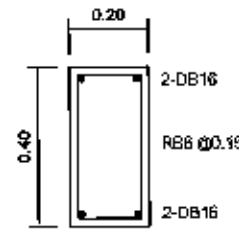
BX



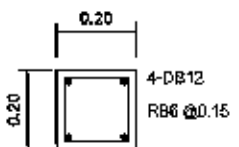
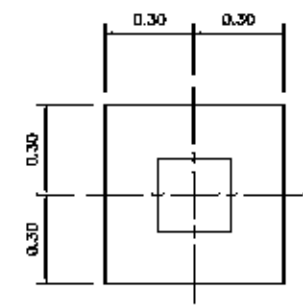
B1



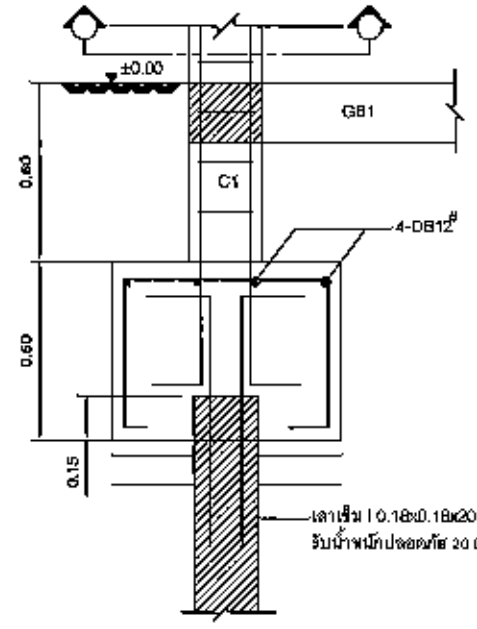
B2



B3



C1

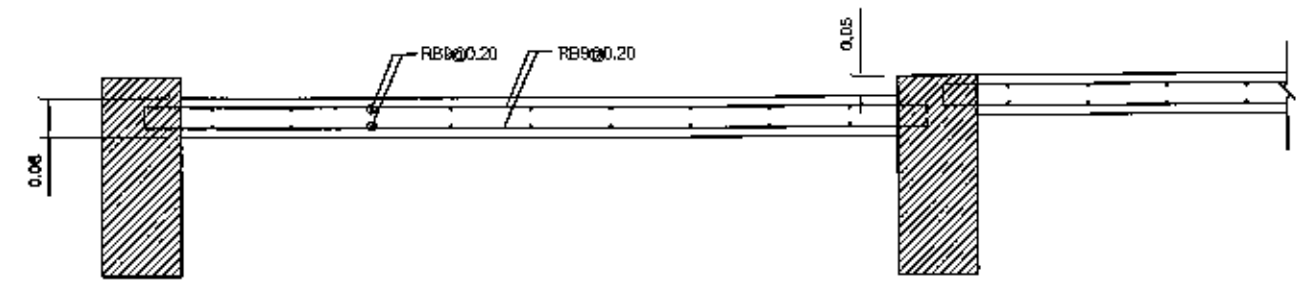


FT



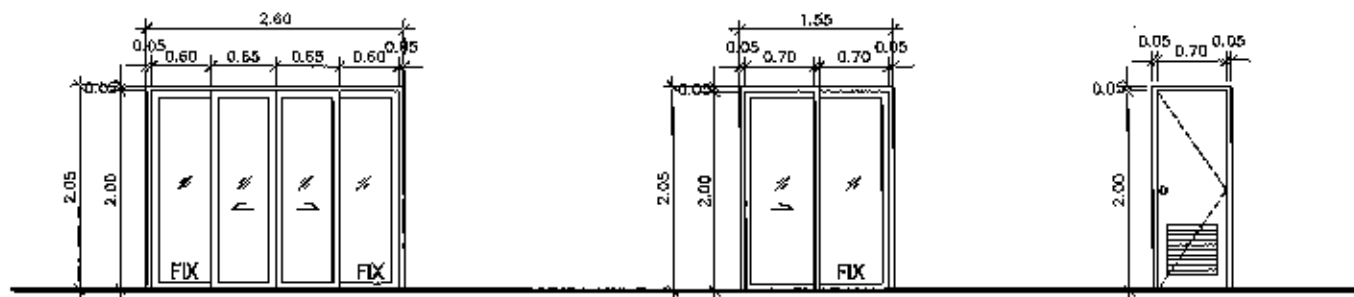
SHORT SPAN

S1



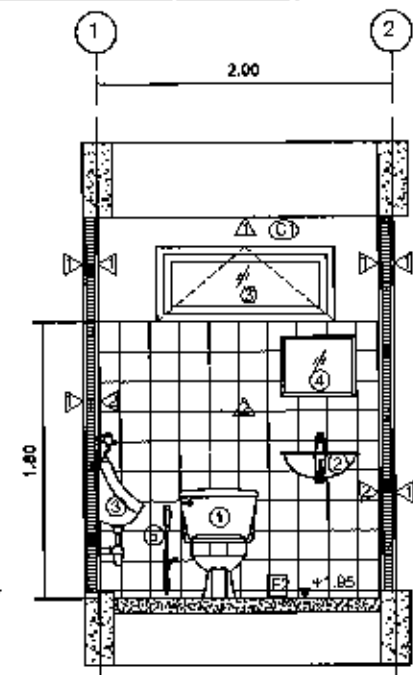
S2

โครงการ โครงการก่อสร้างบำบัดน้ำเสียขนาดเล็ก เทศบาลเมืองไผ่ จังหวัดนครปฐม		
วิศวกรโยธา		
วิศวกรสิ่งแวดล้อม		
วิศวกรไฟฟ้า		
วิศวกรกลและเครื่องจักร		
ผู้ชำนาญการฝ่ายวิศวกรรม		
ชง ผู้ชำนาญการฝ่ายวิชาการและแผน		
อนุมัติ ชง ผู้ชำนาญการฝ่ายวิชาการและแผน		
ผู้รับจ้าง		
วิศวกรโยธา		
วิศวกรสิ่งแวดล้อม		
วิศวกรไฟฟ้า		
เขียนแบบ		
ผู้ตรวจสอบ		
อนุมัติ		
แก้ไข		
ครั้งที่	รายการ	อนุมัติ - วันที่
แบบแปลน		
อาคารควบคุม แบบแปลน รายละเอียดโครงสร้าง		
เลขที่แบบ	แผ่นที่	
WRK-CT-06	57	

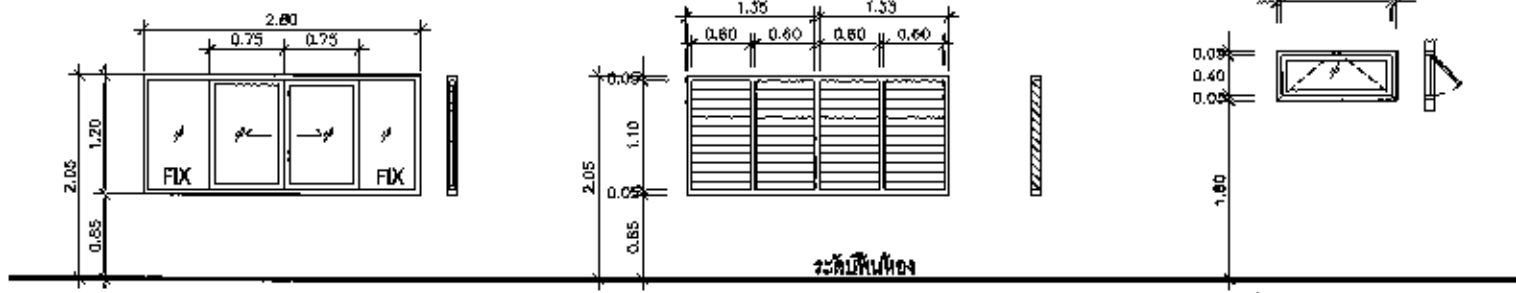


1 ตำแหน่งติดตั้ง กระจกบานเปิด วงกบ บาน - กระจกบานบนล่าง - กระจกบานข้าง - อุปกรณ์	ระเบียง บานเลื่อน อลูมิเนียมสีเทา 2"x4" กระจกใส มีลิ้น อลูมิเนียม - มาตรฐานบานเลื่อน	2 ตำแหน่งติดตั้ง กระจกบานเปิด วงกบ บาน - กระจกบานบนล่าง - กระจกบานข้าง - อุปกรณ์	ระเบียง บานเลื่อน อลูมิเนียมสีเทา 2"x4" กระจกใส อลูมิเนียม อลูมิเนียม มาตรฐานบานเลื่อน	3 ตำแหน่งติดตั้ง กระจกบานเปิด วงกบ บาน - กระจกบานบนล่าง - กระจกบานข้าง - อุปกรณ์	ฝองน้ำ บานเปิดเดี่ยว PVC PVC PVC ฐานยึด บานเก็บ ครอบ
หมายเหตุ		หมายเหตุ		หมายเหตุ	

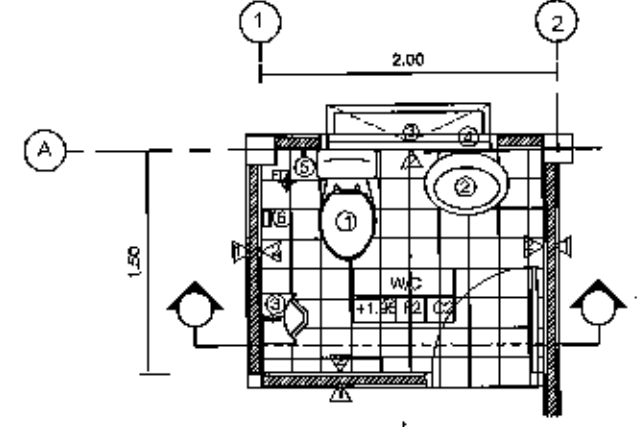
ระดับฝ้าเพดาน +4.50
ระดับพื้น +2.00



รูปตัด
SCALE 1:75

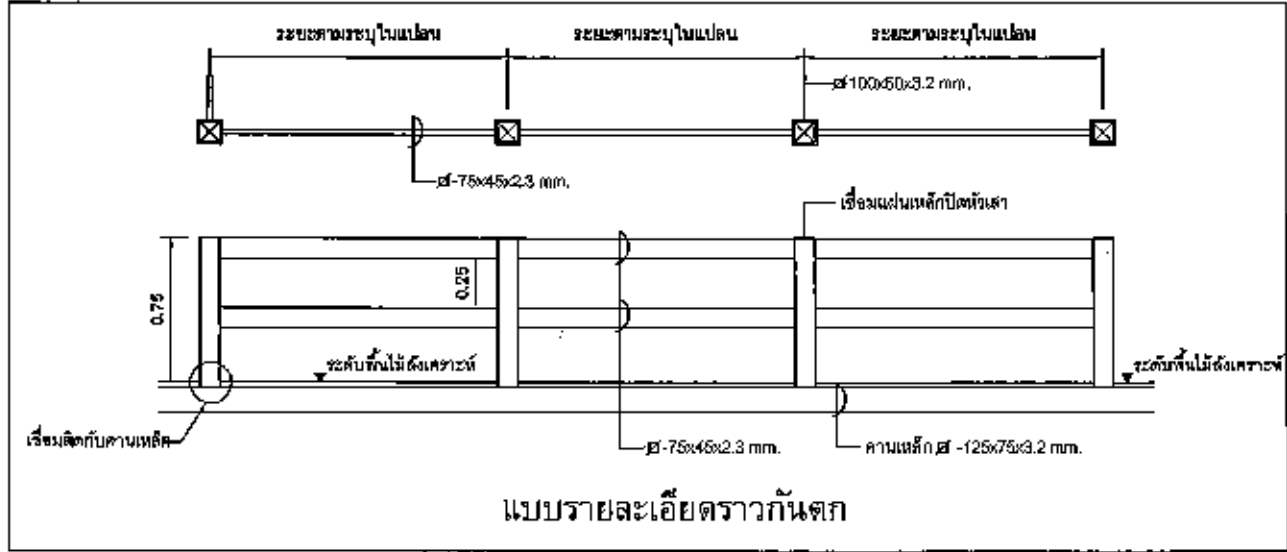


1 ประเภท วงกบ วัสดุบาน วัสดุบาน	หน้าต่างบานเลื่อนคู่พร้อมช่องกระจกบานเปิด อลูมิเนียมสีเทา 2"x4" กระจกใส กระจกใส	2 ประเภท วงกบ วัสดุบาน บลิตส์ตัว	หน้าต่างบานเกร็ดเดี่ยว อลูมิเนียมสีเทา 2"x4" กระจกใส กระจกใส จำนวน 6 ชุดติดตั้งเป็นช่องข้าง
--	--	---	---



แปลน
SCALE 1:75

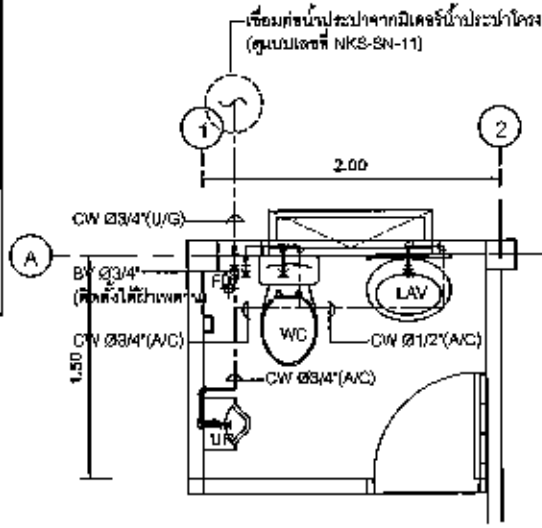
แบบขยายห้องน้ำ



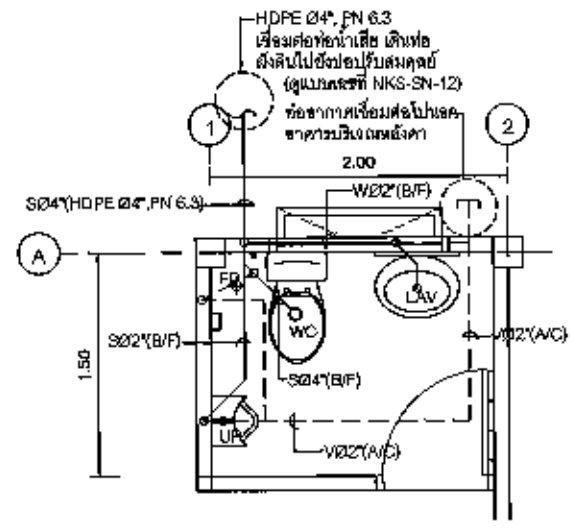
แบบรายละเอียดราวกันตก

สัญลักษณ์

⊙-1	ฝ้าเพดานสีปริมบอร์คความถี่ช่องหนา 8mm. โครงค้ำเหล็กบานสังกะสี
⊙-2	ฝ้าเพดานสีปริมบอร์คความถี่ช่องหนา 8mm. โครงค้ำเหล็กบานสังกะสี
⊙-3	ฝ้าเพดานสีปริมบอร์คความถี่ช่องหนา 8mm. โครงค้ำเหล็กบานสังกะสี
⊙-4	ฝ้าเพดานสีปริมบอร์คความถี่ช่องหนา 8mm. โครงค้ำเหล็กบานสังกะสี
⊙-5	ฝ้าเพดานสีปริมบอร์คความถี่ช่องหนา 8mm. โครงค้ำเหล็กบานสังกะสี
⊙-6	ฝ้าเพดานสีปริมบอร์คความถี่ช่องหนา 8mm. โครงค้ำเหล็กบานสังกะสี
⊙-7	ฝ้าเพดานสีปริมบอร์คความถี่ช่องหนา 8mm. โครงค้ำเหล็กบานสังกะสี
⊙-8	ฝ้าเพดานสีปริมบอร์คความถี่ช่องหนา 8mm. โครงค้ำเหล็กบานสังกะสี
⊙-9	ฝ้าเพดานสีปริมบอร์คความถี่ช่องหนา 8mm. โครงค้ำเหล็กบานสังกะสี
⊙-10	ฝ้าเพดานสีปริมบอร์คความถี่ช่องหนา 8mm. โครงค้ำเหล็กบานสังกะสี
⊙-11	ฝ้าเพดานสีปริมบอร์คความถี่ช่องหนา 8mm. โครงค้ำเหล็กบานสังกะสี
⊙-12	ฝ้าเพดานสีปริมบอร์คความถี่ช่องหนา 8mm. โครงค้ำเหล็กบานสังกะสี
⊙-13	ฝ้าเพดานสีปริมบอร์คความถี่ช่องหนา 8mm. โครงค้ำเหล็กบานสังกะสี
⊙-14	ฝ้าเพดานสีปริมบอร์คความถี่ช่องหนา 8mm. โครงค้ำเหล็กบานสังกะสี
⊙-15	ฝ้าเพดานสีปริมบอร์คความถี่ช่องหนา 8mm. โครงค้ำเหล็กบานสังกะสี
⊙-16	ฝ้าเพดานสีปริมบอร์คความถี่ช่องหนา 8mm. โครงค้ำเหล็กบานสังกะสี
⊙-17	ฝ้าเพดานสีปริมบอร์คความถี่ช่องหนา 8mm. โครงค้ำเหล็กบานสังกะสี
⊙-18	ฝ้าเพดานสีปริมบอร์คความถี่ช่องหนา 8mm. โครงค้ำเหล็กบานสังกะสี
⊙-19	ฝ้าเพดานสีปริมบอร์คความถี่ช่องหนา 8mm. โครงค้ำเหล็กบานสังกะสี
⊙-20	ฝ้าเพดานสีปริมบอร์คความถี่ช่องหนา 8mm. โครงค้ำเหล็กบานสังกะสี



CW SUPPLY PIPING
SCALE 1:75



S,W & V PIPING
SCALE 1:75

เจ้าชองงาน

Wastewater Management Authority
องค์การจัดการน้ำเสีย
กระทรวงทรัพยากรธรรมชาติและสิ่งแวดล้อม

โครงการ
โครงการก่อสร้างและปรับปรุงบำบัดน้ำเสียขนาดเล็ก
เทศบาลเมืองไทรบุรี อำเภอสามพราน จังหวัดนครปฐม

วิศวกรโยธา

วิศวกรสิ่งแวดล้อม

วิศวกรไฟฟ้า

หัวหน้ากองมาตรฐานวิศวกรรม

ผู้อำนวยการฝ่ายวิศวกรรม

รองผู้อำนวยการฝ่ายวิชาการและแผน

อนุมัติ
รองผู้อำนวยการฝ่ายวิชาการและแผน

ผู้รับจ้าง

วิศวกรโยธา

วิศวกรสิ่งแวดล้อม

วิศวกรไฟฟ้า

เขียนแบบ

ผู้ตรวจสอบ

ผู้อนุมัติ

บันทึก

ครั้งที่	รายการ	อนุมัติ - วันที่

แบบแสดง

รายการควบคุม
แบบแสดง ระบบประปา, ระบบสุขาภิบาล
รายละเอียดประปาต่าง, ราวกันตก

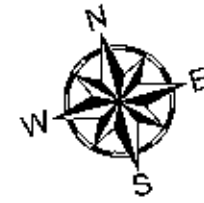
ชื่อแบบ

แผ่นที่

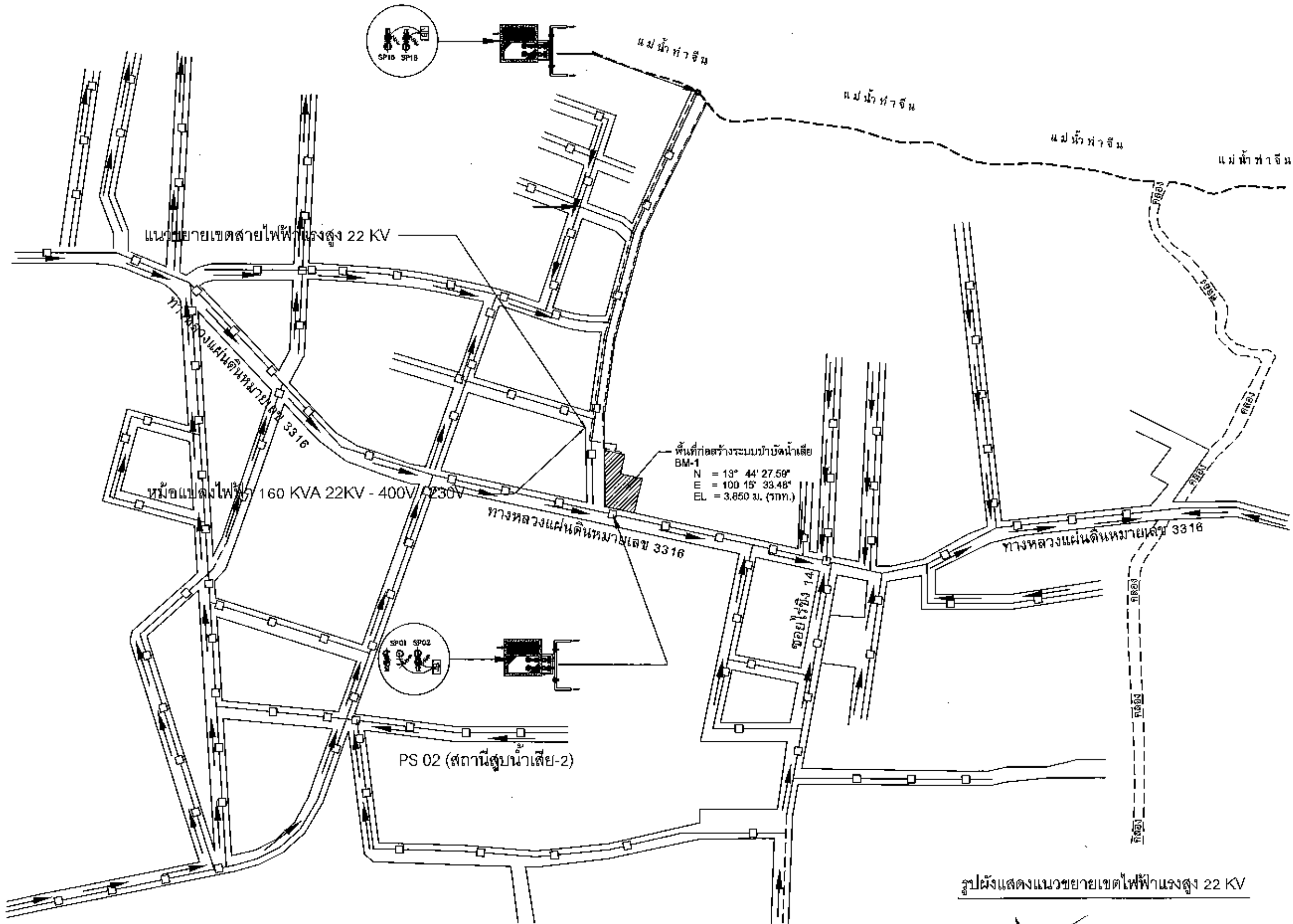
WRK-CT-06

98

แผนผังแสดงโครงข่ายระบบท่อระบายน้ำโสโครกสภาพปัจจุบันตามแนวถนน



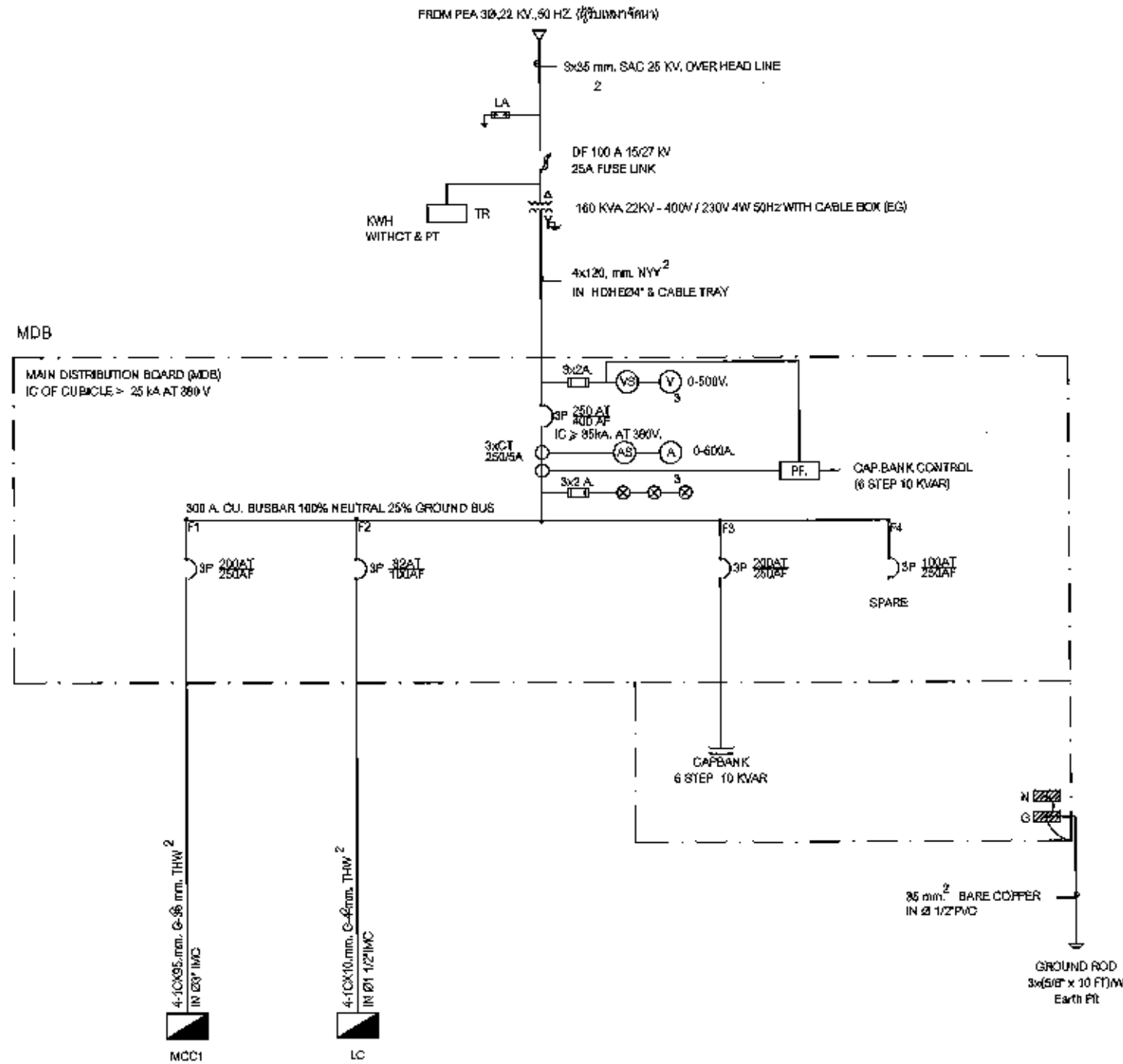
PS 01 (สถานีสูบน้ำเสีย-1)




หน่วยงาน Water Management Authority องค์การนิคมอุตสาหกรรมภาคตะวันออก กระทรวงทรัพยากรธรรมชาติและสิ่งแวดล้อม	
โครงการ โครงการก่อสร้างบ่อบำบัดน้ำเสียขนาดเล็ก เขตบางคาบ บางพลี อำเภอบางพลี จังหวัดนครปฐม	
วิศวกรโยธา	
วิศวกรสิ่งแวดล้อม	
วิศวกรไฟฟ้า	
หัวหน้ากองมาตรฐานวิศวกรรม	
ผู้อำนวยการกองวิศวกรรม	
รอง ผู้อำนวยการกองวิชาการและแผน	
อนุมัติ รอง ผู้อำนวยการกองวิชาการและแผน	
ผู้รับจ้าง	
วิศวกรโยธา	
วิศวกรสิ่งแวดล้อม	
วิศวกรไฟฟ้า	
เขียนแบบ	
ผู้ตรวจสอบ	
ผู้อนุมัติ	
ระเบียบ	
ราชการ	อนุมัติ - วันที่
แบบแสดง	
รูปแสดงแนวขยายเขต เขตไฟฟ้าแรงสูง 22 KV	
เลขที่แบบ WRK-EE-01	หน้าที่ 39

รูปผังแสดงแนวขยายเขตไฟฟ้าแรงสูง 22 KV

Handwritten signatures and initials at the bottom right of the page.

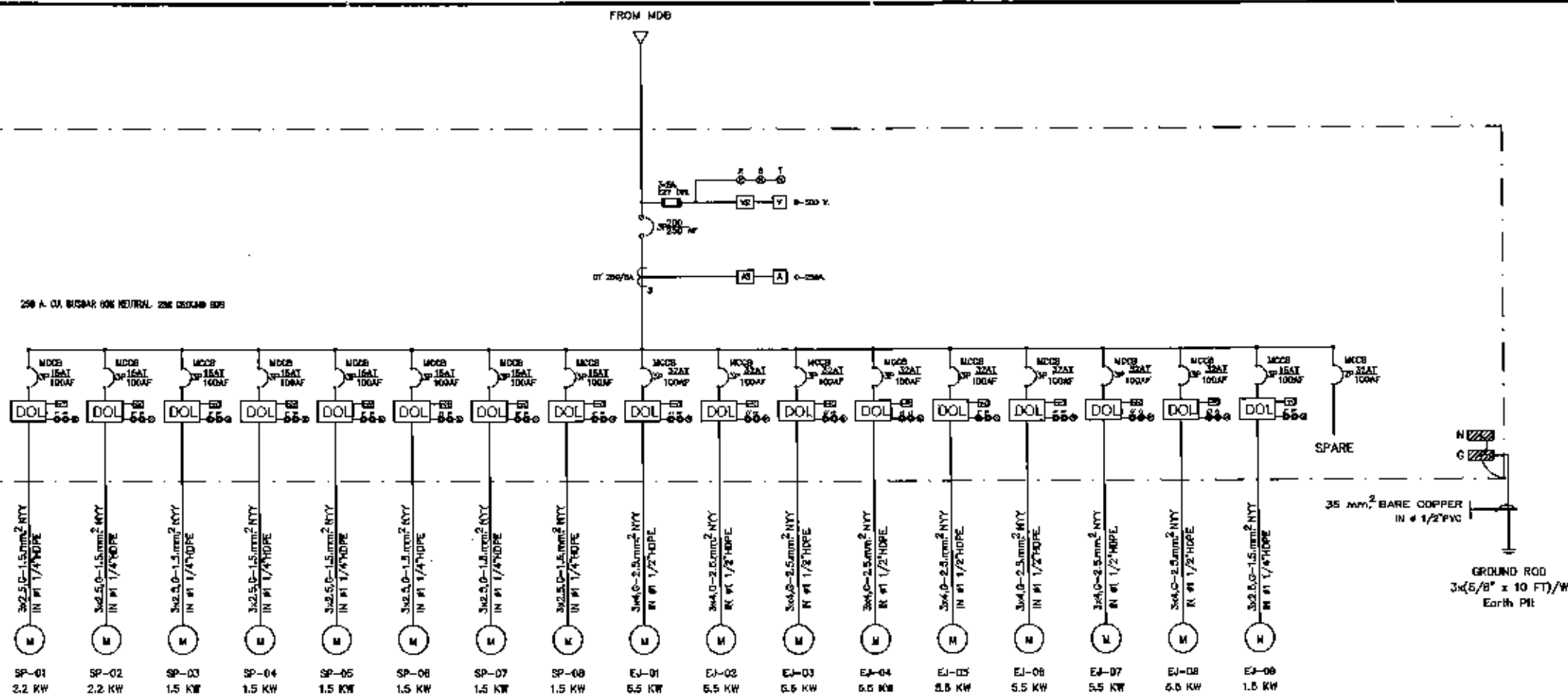


SINGLE LINE DIAGRAM OF MDB

 Wastewater Management Authority องค์การบริหารส่วนจังหวัดเชียงใหม่ หน่วยงานวิชาการธรรมชาติและสิ่งแวดล้อม	
โครงการ โครงการก่อสร้างระบบบำบัดน้ำเสียขนาดเล็ก เทศบาลเมืองฝาง เชียงใหม่	
วิศวกรโยธา	
วิศวกรสิ่งแวดล้อม	
วิศวกรไฟฟ้า	
หัวหน้ากองมาตรฐานวิศวกรรม	
ผู้สนับสนุนการฝ่ายวิศวกรรม	
รอง ผู้อำนวยการฝ่ายวิชาการและแผน	
อนุมัติ ของ ผู้อำนวยการฝ่ายวิชาการและแผน	
ผู้รับจ้าง	
วิศวกรโยธา	
วิศวกรสิ่งแวดล้อม	
วิศวกรไฟฟ้า	
เขียนแบบ	
ผู้ตรวจสอบ	
ผู้อนุมัติ	
หน้า	
รายการ	อนุมัติ - วันที่
แบบร่าง	
SINGLE LINE DIAGRAM OF MDB	
แบบที่แบบ	แผ่นที่
WRIG-EE-02	40

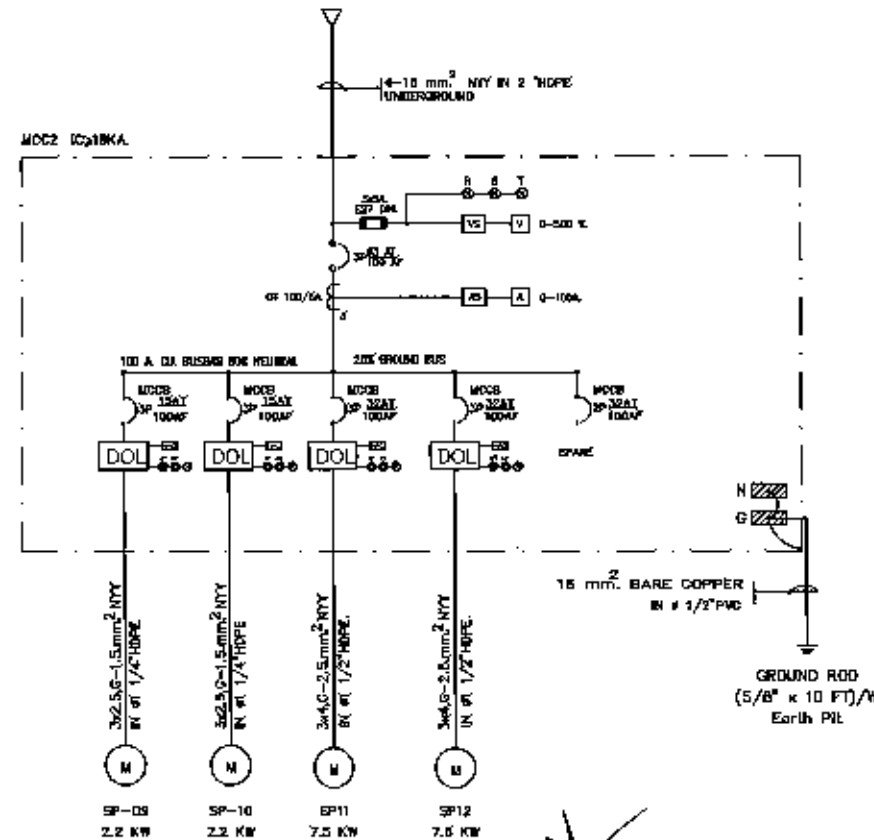
Handwritten signatures and initials

MCC1 JD-48CA

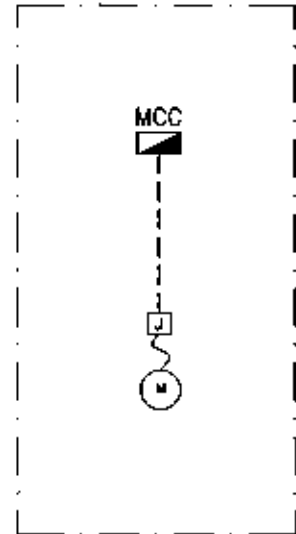


SINGLE LINE DIAGRAM OF MCC1

FROM PEA 3ø, 380V., 50 HZ.



SINGLE LINE DIAGRAM OF MCC2



MOTOR CONNECTION DETAIL

ELECTRICAL SYMBOL

SYMBOL	DESCRIPTION	
	CIRCUIT BREAKER	
	CARTIDGE FUSE	
	PILOT LAMP	
	VOLT METER	วัดความดัน
	AMMETER	วัดกระแส
	VOLY METER SELECTOR SWITCH	วัดความดันเลือก
	AMMETER SELECTOR SWITCH	วัดกระแสเลือก
	CURRENT TRANSFORMER	เขียนแบบ
	MAIN DISTRIBUTION BOARD	ตู้ควบคุม
	MOTOR CONTROL CENTER	ตู้มอเตอร์
	ELECTRICAL MOTOR STARTER	
	PUSHBUTTON STOP	
	PUSHBUTTON START	
	HOOR COUNTER	
	ELECTRICAL MOTOR	มอเตอร์
	FUNCTION BOX FOR MOTOR	
	HAND HOLE	
	GROUND ROD	
	CABLE IN CONDUIT	

เจ้าพนักงาน

Water Management Authority
องค์การการประปา
กระทรวงมหาดไทย

โครงการ
โครงการก่อสร้างอาคารบำบัดน้ำเสียขนาดเล็ก
เทศบาลเมืองวังน้อย สาขาศพพราหมณ์ จังหวัดลพบุรี

วิศวกรโยธา

วิศวกรสิ่งแวดล้อม

วิศวกรไฟฟ้า

หัวหน้ากองมาตรฐานวิศวกรรม
ผู้อำนวยการฝ่ายวิศวกรรม
รองผู้อำนวยการฝ่ายวิชาการและแผน
อนุมัติ
รองผู้อำนวยการฝ่ายวิชาการและแผน
ผู้รับจ้าง

วิศวกรโยธา

วิศวกรสิ่งแวดล้อม

วิศวกรไฟฟ้า

เขียนแบบ

ผู้ควบคุม

ผู้อนุมัติ

แนบใน

รายการ	อนุมัติ - วันที่

แบบพิมพ์

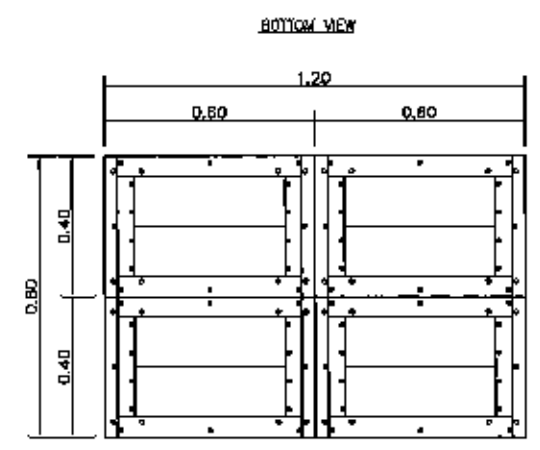
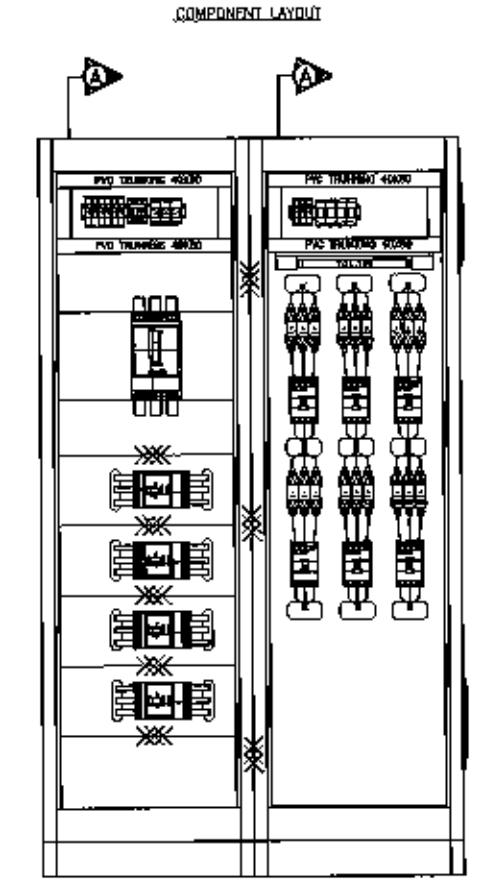
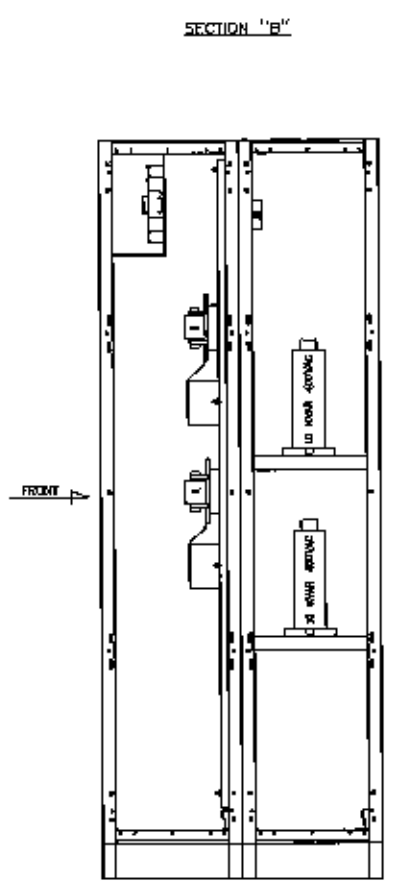
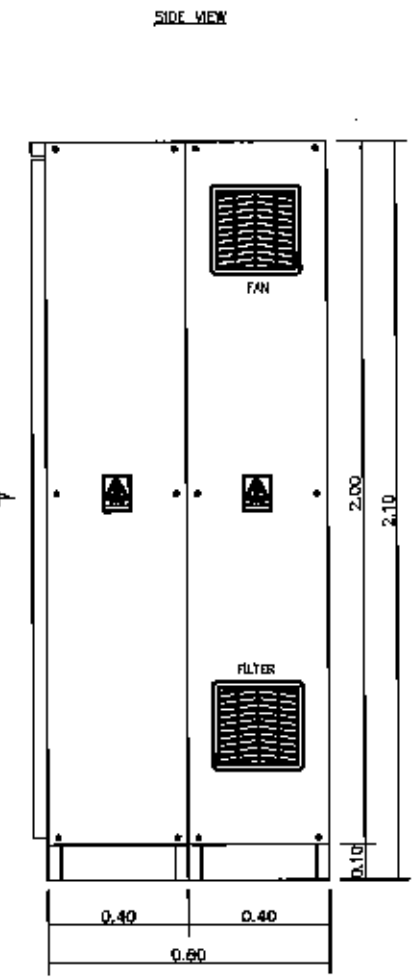
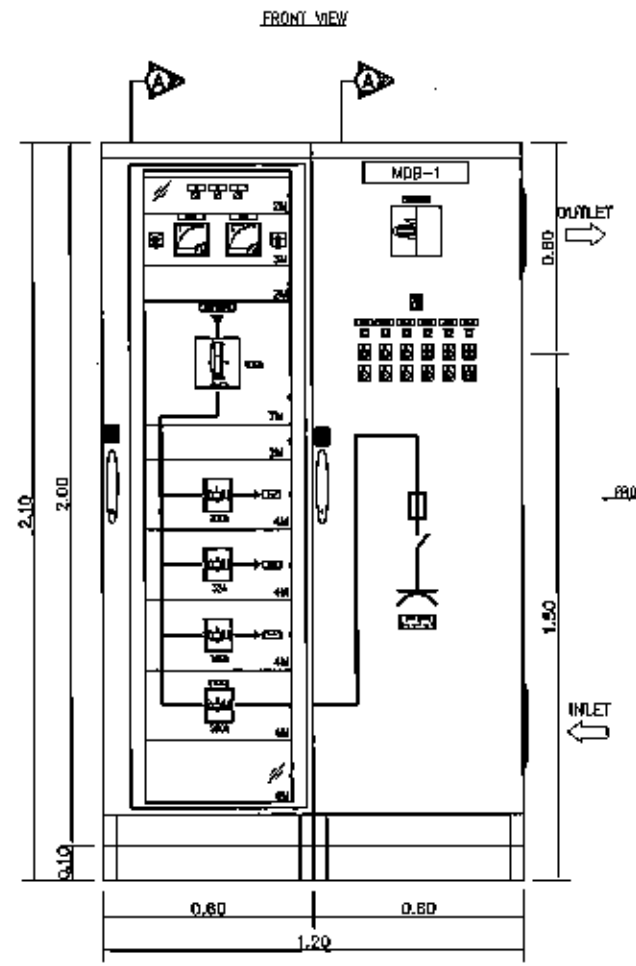
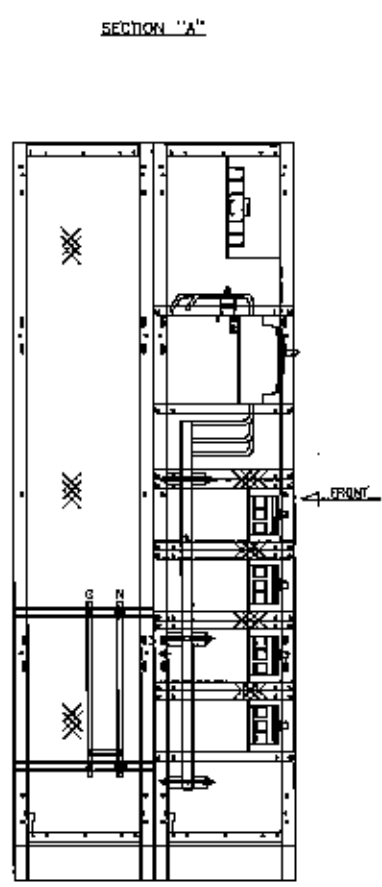
SINGLE LINE DIAGRAM OF MCC1 140
FRONTDETAIL OF MDS&MCC1

เลขที่แบบ

WRK-EE-03

แผ่นที่

41



FRONTDETAIL OF MDB

Ground Busbar	12mm. X 5mm. (Copper Busbar)
Neutral Busbar	15mm. X 5mm. (Copper Busbar)
Phase Busbar	20mm. X 5mm. (Copper Busbar)
Material for busbar	IEC 60439
Control Wire	1.5 sq.mm. H05V-K (900V), Yellow
Wiring Color	Red(R), Yellow(Y), Blue(B), White(N), Green(G)
Handles	As shown
Mounting plate	RAL-9022
Inside	RAL-9022
Outside	RAL-7047
Painting color	epoxy redn. powder electrostatic sprayed
Type test	IEC 61439-1
IP class	IEC 60529, (IP-31)
Particulation	Form 3c
Insulation materials inside of enclosure	IEC 60695, high-temperature withstand, combustion self-protect
Material	Sheet metal
Structure	Floor Standing Enclosure Type
Cabinet Name	MDB-1

เจ้าพนักงาน

 Wastewater Management Authority
 องค์การกิจการพิเศษ
 กระทรวงทรัพยากรธรรมชาติและสิ่งแวดล้อม

โครงการก่อสร้างบำบัดน้ำเสียขนาดเล็ก
 เทศบาลเมืองโรจิง อำเภอสามพราน จังหวัดนครปฐม

วิศวกรโยธา

วิศวกรสิ่งแวดล้อม

วิศวกรไฟฟ้า

หัวหน้ากองมาตรฐานวิศวกรรม
 ผู้อำนวยการฝ่ายวิศวกรรม
 รอง ผู้อำนวยการฝ่ายวิชาการและแผน
 อนุมัติ
 รอง ผู้อำนวยการฝ่ายวิชาการและแผน
 ผู้รับจ้าง

วิศวกรโยธา

วิศวกรสิ่งแวดล้อม

วิศวกรไฟฟ้า

เขียนแบบ

ผู้ตรวจสอบ

ผู้อนุมัติ

หน้า

รายการ	อนุมัติ - วันที่
--------	------------------

แบบแปลน

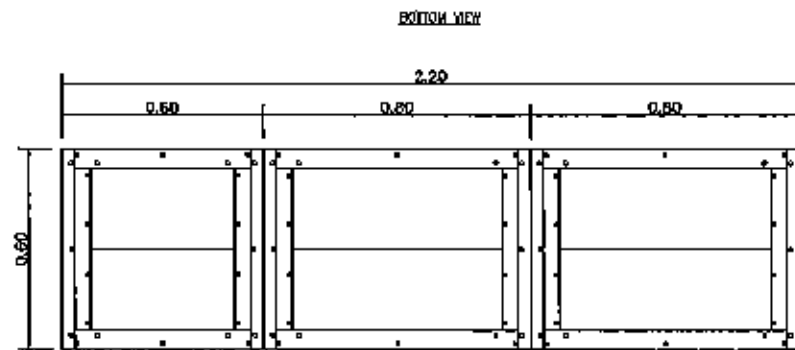
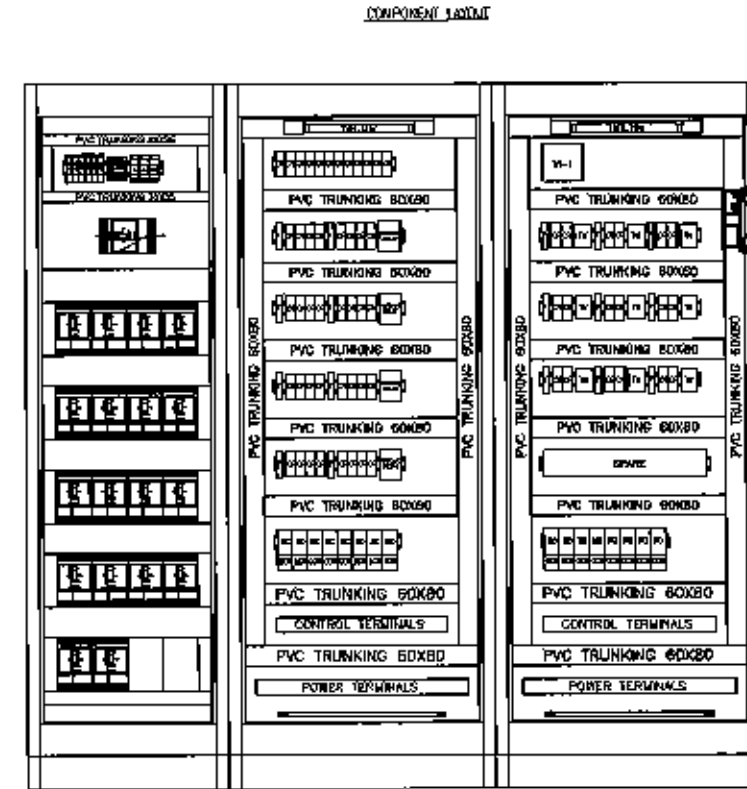
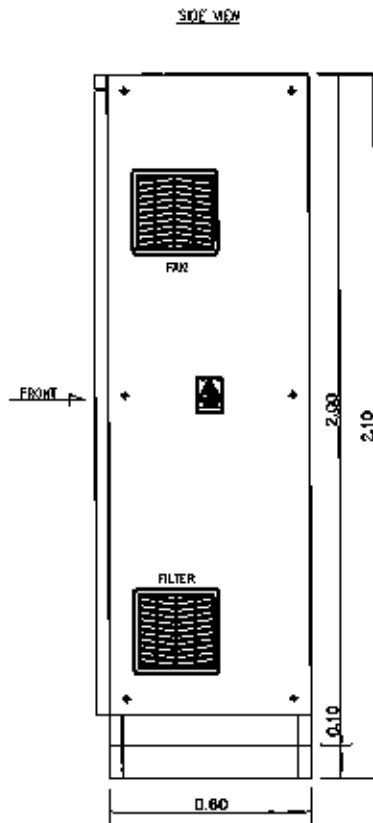
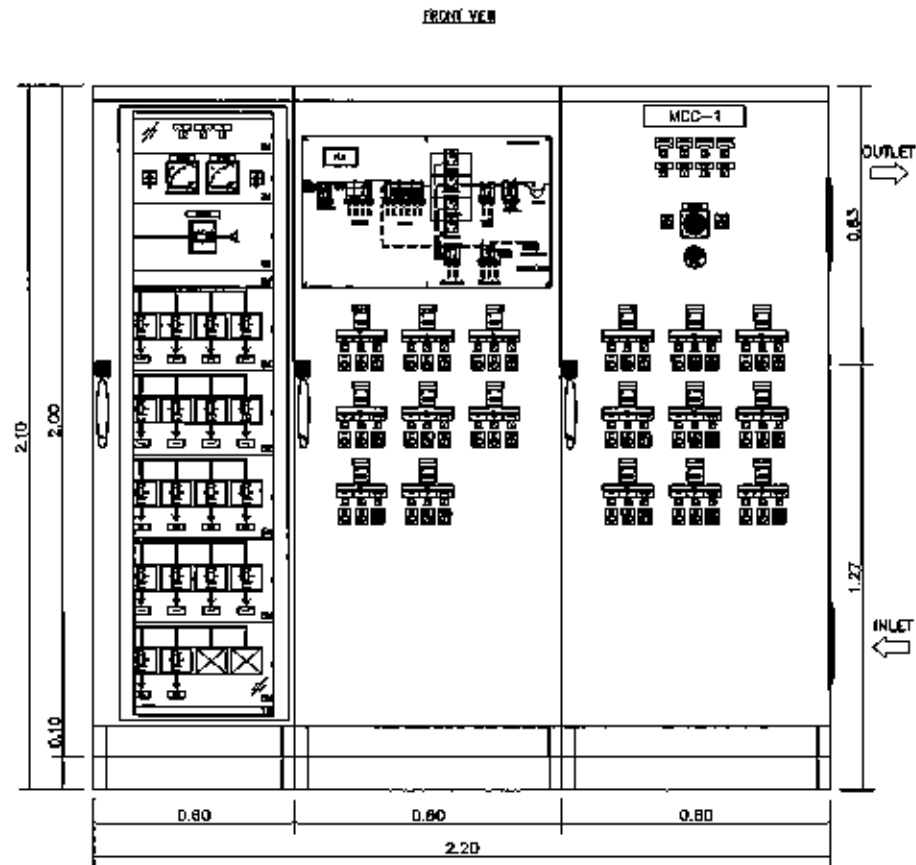
FRONTDETAIL OF MDB

เลขที่แบบ

หน้า

WRK-EE-04

42



FRONTDETAIL OF MCC1

Ground Busbar	12mm X 5mm. (Copper Busbar)
Neutral Busbar	12mm X 5mm. (Copper Busbar)
Main Busbar	15mm X 5mm. (Copper Busbar)
Merger bar busbar	IEC 60439
Control Wire	1.5 sqmm. WLSV-K (500V), Yellow
Busbar Colour	Red(R), Yellow(Y), Blue(B), White(N), Green(G)
Handle	As shown
Mounting plate	RAL-9002
Inside	RAL-9002
Outside	RAL-7047
Painting color	epoxy resin powder electrostatic sprayed
Type test	IEC 61439-1
IP class	IEC 60529, (IP-31)
Part Dimension	Form 2a
Insulation materials inside of enclosure	IEC 60695, high-temperature withstand, combustion self-protect
Material	Sheet metal
Structure	Flow Stagnant Enclosure Type
Cabinet Name	MCC-1

Wastewater Management Authority
องค์การจัดการน้ำเสีย
และบำบัดน้ำเสียของกรุงเทพมหานคร

โครงการ
โครงการก่อสร้างบ่อน้ำพักน้ำเสียขนาดเล็ก
เทศบาลเมืองไผ่ใหญ่ อำเภอสามพราน จังหวัดนครปฐม

วิศวกรโยธา
วิศวกรสิ่งแวดล้อม
วิศวกรไฟฟ้า
หัวหน้ากองสถาปัตย์วิศวกรรม
ผู้อำนวยการฝ่ายวิศวกรรม
รอง ผู้อำนวยการฝ่ายวิชาการและแผน
และ ผู้อำนวยการฝ่ายวิชาการและแผน

ผู้รับจ้าง

วิศวกรโยธา
วิศวกรสิ่งแวดล้อม
วิศวกรไฟฟ้า
เขียนแบบ
ผู้ตรวจสอบ
ผู้อนุมัติ

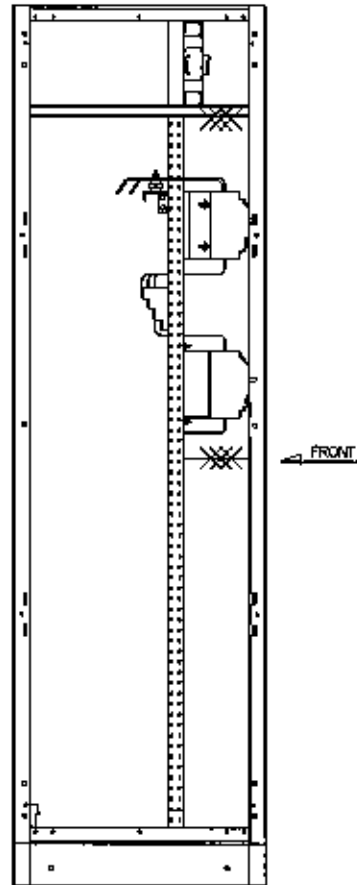
แก้ไข

วันที่	17/01/25	อนุมัติ - วันที่
แบบเลขที่	FRONTDETAIL OF MCC1	

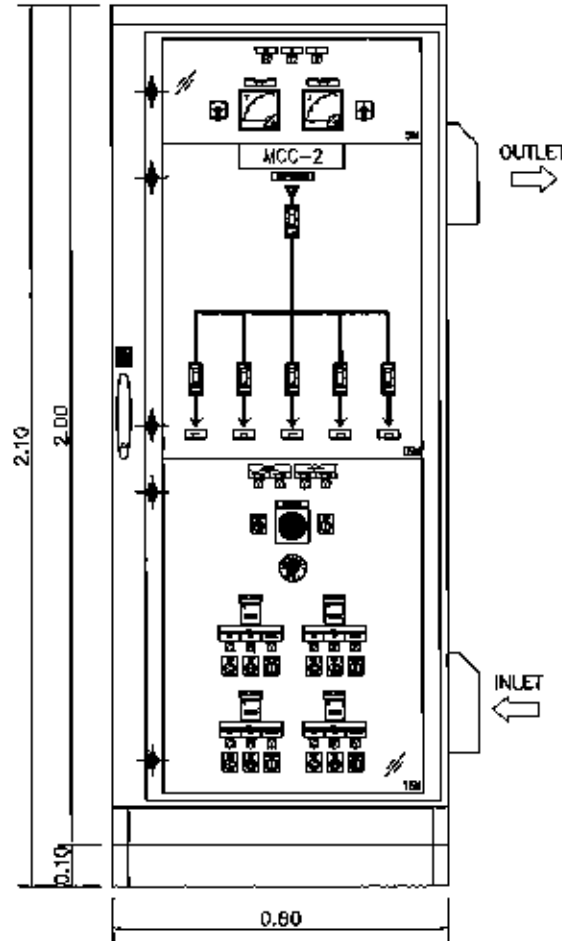
เลขที่แบบ
WRK-BE-08

แผ่นที่
43

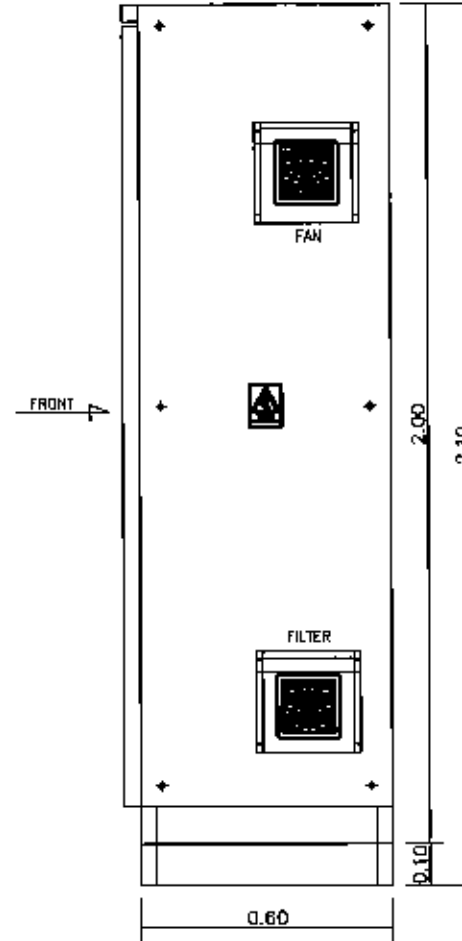
SECTION "A"



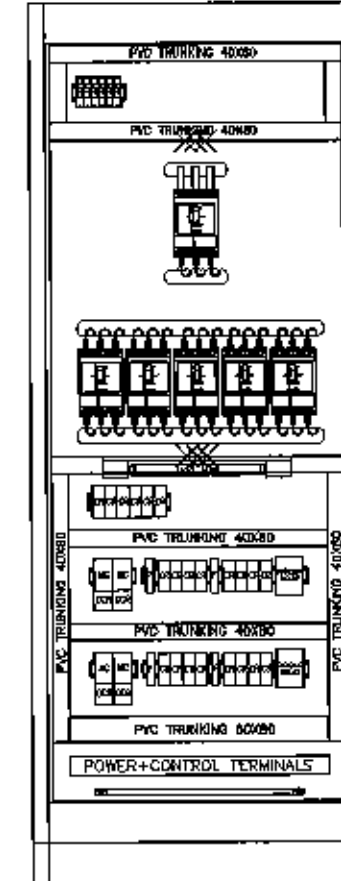
FRONT VIEW



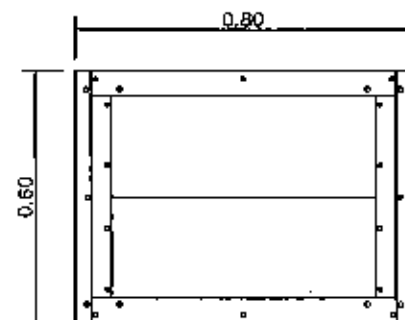
SIDE VIEW



COMPONENT LAYOUT




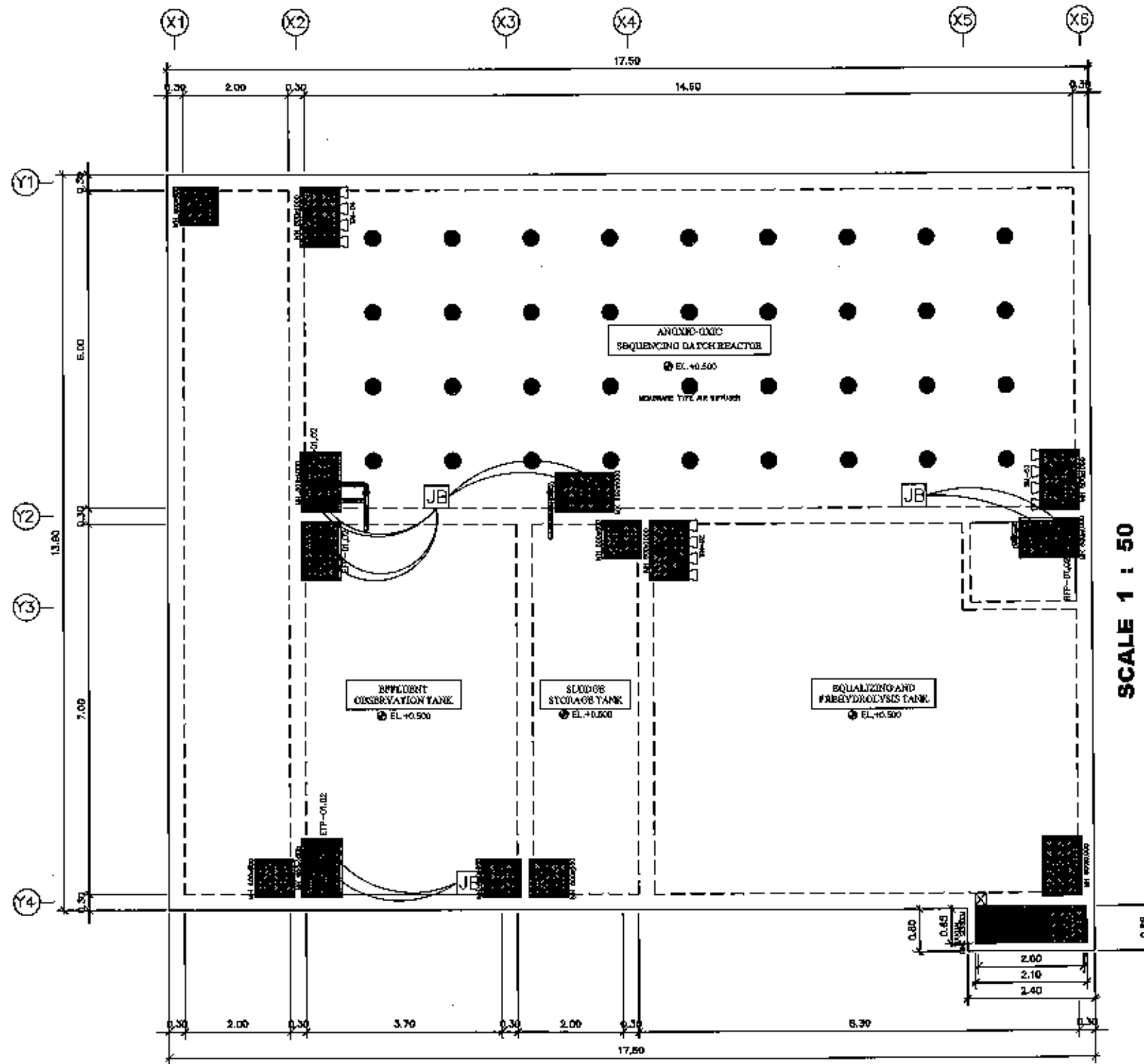
BOTTOM VIEW



FRONTDETAIL OF MCC2


Ground Busbar	12mm X 5mm. (Copper Busbar)
Neutral Busbar	12mm X 5mm. (Copper Busbar)
Main Busbar	12mm X 5mm. (Copper Busbar)
Material for Busbar	IEC 61439
Control Wire	1.5 sqmm. H05V-K (500V), Yellow
Busbar Colour	Red(R), Yellow(Y), Blue(B), White(W), Green(G)
Handle	As shown
Mounting plate	RAL-9022
Inside	RAL-9022
Outside	RAL-7047
Painting color	epoxy resin powder electrostatic sprayed
Type test	IEC 61439-1
IP class	IEC 60529, (IP-45)
Partitioning	Form 2a
Installation materials inside of enclosure	IEC 60695, high-temperature whitened, combustion self-extinguish
Material	Sheet metal
Structure	Flot Standing Enclosure Type
Cable Name	MCC-2

 Wastewater Management Authority องค์การบำบัดน้ำเสีย กรุงเทพมหานคร	
โครงการก่อสร้างบ่อบำบัดน้ำเสียขนาดหลัก เทศบาลเมืองไผ่ จังหวัดนครปฐม	
วิศวกรรมโยธา	
วิศวกรรมสิ่งแวดล้อม	
วิศวกรรมไฟฟ้า	
หัวหน้ากองมาตรฐานวิศวกรรม	
ผู้อำนวยการฝ่ายวิศวกรรม	
รองผู้อำนวยการฝ่ายวิชาการและแผน	
อนุมัติ	
รอง ผู้อำนวยการฝ่ายวิชาการและแผน	
ผู้รับจ้าง	
วิศวกรรมโยธา	
วิศวกรรมสิ่งแวดล้อม	
วิศวกรรมไฟฟ้า	
เขียนแบบ	
ผู้ตรวจสอบ	
ผู้อนุมัติ	
แก้ไข	
รายการ	อนุมัติ - วันที่
แบบร่าง	
FRONTDETAIL OF MCC2	
เลขที่แบบ	แผ่นที่
WRKEE-08	44

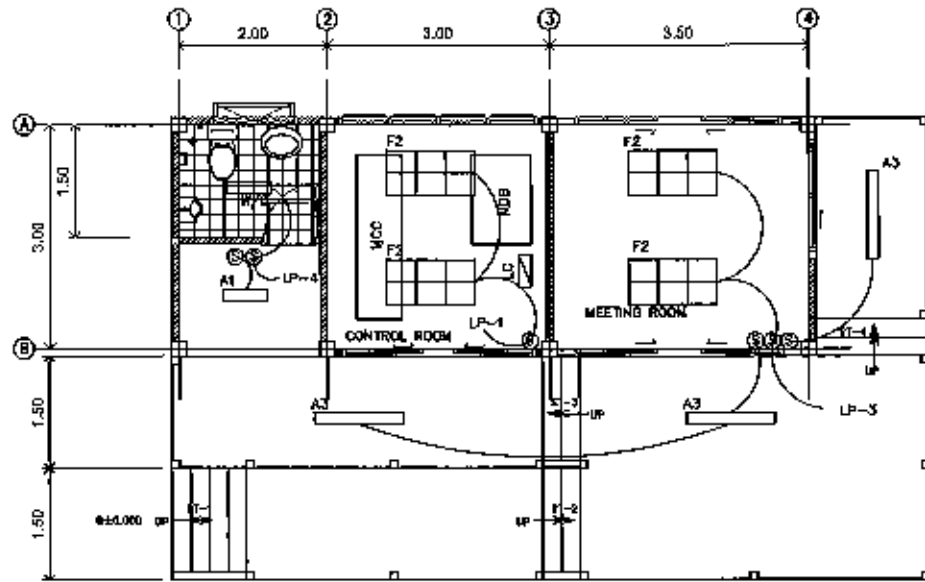


แปลนพื้นที่ระบบบำบัดน้ำเสีย

SCALE 1 : 50

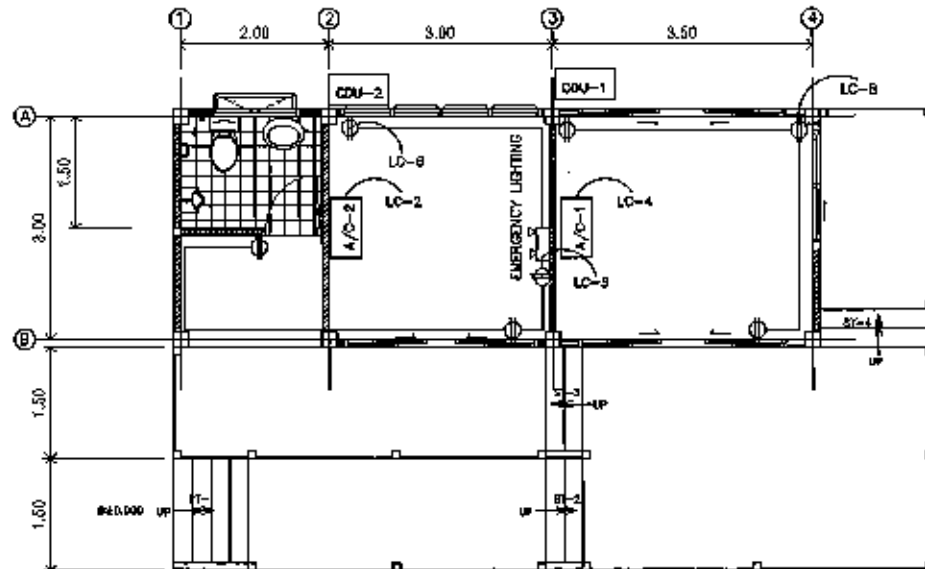
 <p>กรมการช่าง Wastewater Management Authority องค์การบริหารน้ำเสีย กระทรวงวิทยาศาสตร์และเทคโนโลยี</p>	
โครงการ โครงการก่อสร้างบำบัดน้ำเสียขนาดเล็ก เทศบาลเมืองไผ่สูง อำเภอสามพราน จังหวัดนครปฐม	
วิศวกรโยธา	
วิศวกรสิ่งแวดล้อม	
วิศวกรไฟฟ้า	
หัวหน้ากองมาตรฐานวิศวกรรม	
ผู้อำนวยการศูนย์วิศวกรรม	
รอง ผู้อำนวยการฝ่ายวิชาการและแผน	
อนุมัติ รอง ผู้อำนวยการฝ่ายวิชาการและแผน	
ผู้รับจ้าง	
วิศวกรโยธา	
วิศวกรสิ่งแวดล้อม	
วิศวกรไฟฟ้า	
เขียนแบบ	
ผู้ตรวจสอบ	
ผู้อนุมัติ	
แก้ไข	
รายการ	อนุมัติ - วันที่
แบบแปลน	
แปลนพื้นที่ระบบบำบัดน้ำเสีย	
เลขที่แบบ	แผ่นที่
WRK-EE-07	45

[Handwritten signatures and initials]



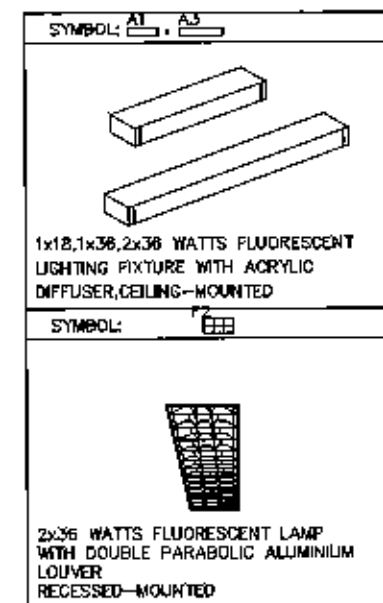
อาคารควบคุม MDB & MCC AND LIGHTING

SCALE 1:100




อาคารควบคุม AIRCONDITION & PLUG

SCALE 1:100




ตารางคอมและข้อกำหนดทั่วไป

[Handwritten signatures and initials]

 Wastewater Management Authority องค์การปกครองส่วนท้องถิ่น กรุงเทพมหานคร	
โครงการ โครงการก่อสร้างบำบัดน้ำเสียขนาดเล็ก เทศบาลเมืองไผ่ จังหวัดนครปฐม	
วิศวกรโยธา	
วิศวกรสิ่งแวดล้อม	
วิศวกรไฟฟ้า	
หัวหน้ากองมาตรฐานวิศวกรรม	
ผู้อำนวยการฝ่ายวิศวกรรม	
รอง ผู้อำนวยการฝ่ายวิศวกรรมแผนก	
อนุมัติ รอง ผู้อำนวยการฝ่ายวิศวกรรมแผนก	
ผู้รับจ้าง	
วิศวกรโยธา	
วิศวกรสิ่งแวดล้อม	
วิศวกรไฟฟ้า	
เขียนแบบ	
ผู้ตรวจสอบ	
ผู้อนุมัติ	
แก้ไข	
รายการ	อนุมัติ - วันที่
แบบแปลน	
ระบบไฟฟ้าแสงสว่าง	
บริเวณอาคารควบคุม	
เลขที่แบบ	แผ่นที่
WRK-EE-08	46

LOAD SCHEDULE อาคาร คอบคุม										
PANEL NO : LP		ELECTRICAL SYSTEM : 3Ø,4W,380/220V.,50 HZ.								
MAX CKT : 12		LOCATION :				MOUNTED : SURFACE				
CKT NO	DESCRIPTION	CIRCUIT BREAKER				CONDUIT		LOAD CONNECTION (VA)		
		P	AT	AF	IC	SIZE	TYPE	A	B	C
1	ไฟฟ้าแสงสว่าง FOR CONTROL ROOM	1	15	50	IC ≥ 25 KA	2.5	THW	640		
3	ไฟฟ้าแสงสว่าง FOR MEETING ROOM	1	15	50		2.5	THW		320	
5	EMERGENCY LIGHT	1	15	50		2.5	THW			640
7	ไฟฟ้าแสงสว่าง FOR LAMP NO.1,NO.2,NO3	1	15	50		2.5	NYN	1,500		
9	ไฟฟ้าแสงสว่าง FOR LAMP NO.4,NO.5,NO6	1	15	50		2.5	NYN		1,500	
11	ไฟฟ้าแสงสว่าง FOR LAMP NO.7,NO.8,NO9,NO10	1	15	50		2.5	NYN			1,500
2	AIRCONDITION FOR CONROL ROOM (WALL TYRE # 5 24000 BTU/H)	1	30	50		4	THW	1,500		
4	AIRCONDITION FOR MEETING ROOM (WALL TYRE # 5 24000 BTU/H)	1	30	50		4	THW		1500	
6	ตัวรับไฟฟ้า FOR CONTROL ROOM	1	20	50		4	THW			1000
8	ตัวรับไฟฟ้า FOR MEETING & W/C ROOM	1	20	50		4	THW	1000		
10	ไฟฟ้า	1	20	50		2.5	NYN		250	
12	ไฟห้องปั๊มน้ำ	1	20	50		4	NYN			1000
MAIN		<input checked="" type="checkbox"/> BREAKER	<input type="checkbox"/> LUG	IC : 10 KA		3	40	100		
BUS		PHASE : 100 A		NEUTRAL : A						
INCOME LINE :										
						CONDUCTOR:		4,640	3,570	4,140
						4-10, G-4 SQ.MM.				
						CONDUIT :		12,250		
						1-3/4"				

เจ้าพนักงาน



Wastewater Management Authority
องค์การจัดการน้ำเสีย
และบำบัดน้ำเสีย กรุงเทพมหานคร

โครงการ
โครงการก่อสร้างอาคารบำบัดน้ำเสียภาคเหนือ
เทศบาลเมืองไทรบุรี อำเภอสามพราน จังหวัดนครปฐม

วิศวกรโยธา

วิศวกรสิ่งแวดล้อม

วิศวกรไฟฟ้า

หัวหน้ากองมาตรฐานวิศวกรรม
ผู้อำนวยการฝ่ายวิศวกรรม

รอง ผู้อำนวยการฝ่ายจัดการและแผน

อนุมัติ
รอง ผู้อำนวยการฝ่ายจัดการและแผน

ผู้รับจ้าง

วิศวกรโยธา

วิศวกรสิ่งแวดล้อม

วิศวกรไฟฟ้า

เขียนแบบ

ผู้ตรวจสอบ

ผู้อนุมัติ

แก้ไข

รายการ	อนุมัติ - วันที่

แบบแปลน

LOAD SCHEDULE อาคารคอบคุม

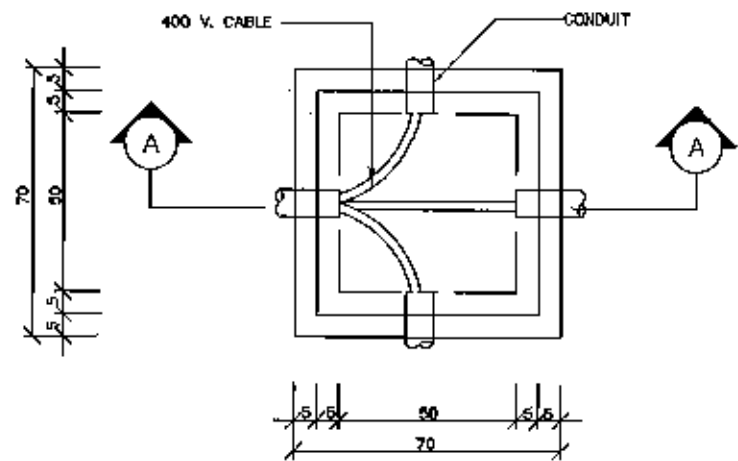
วันที่แบบ

WRK-EE-09

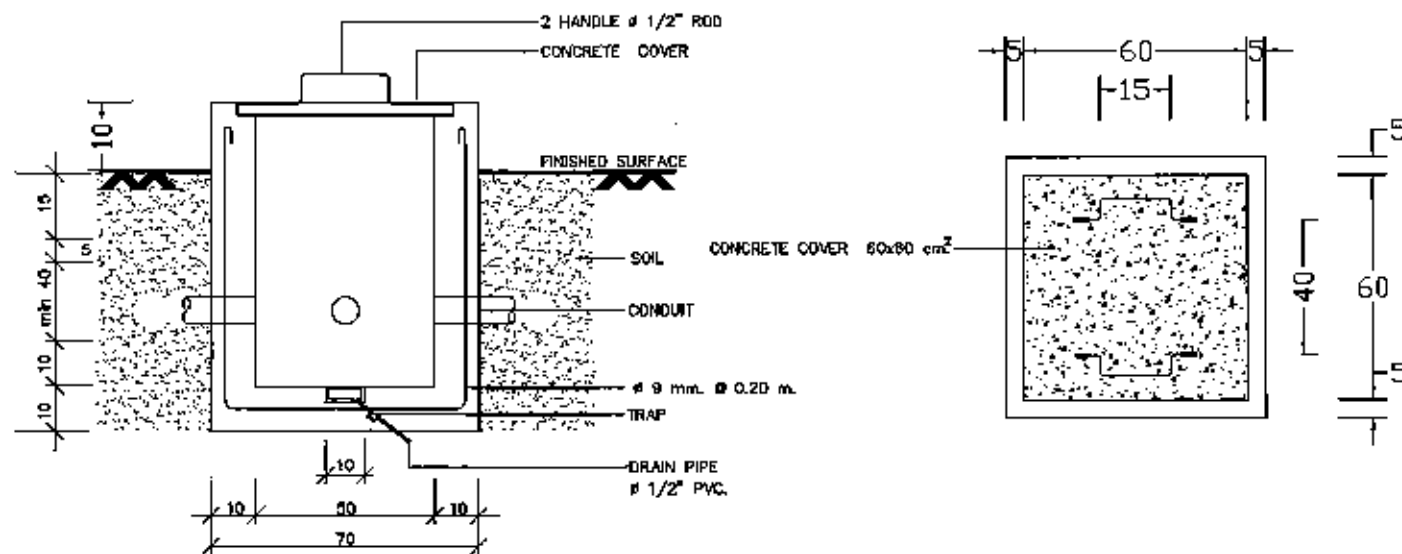
แผ่นที่

47

(Handwritten signatures and initials)

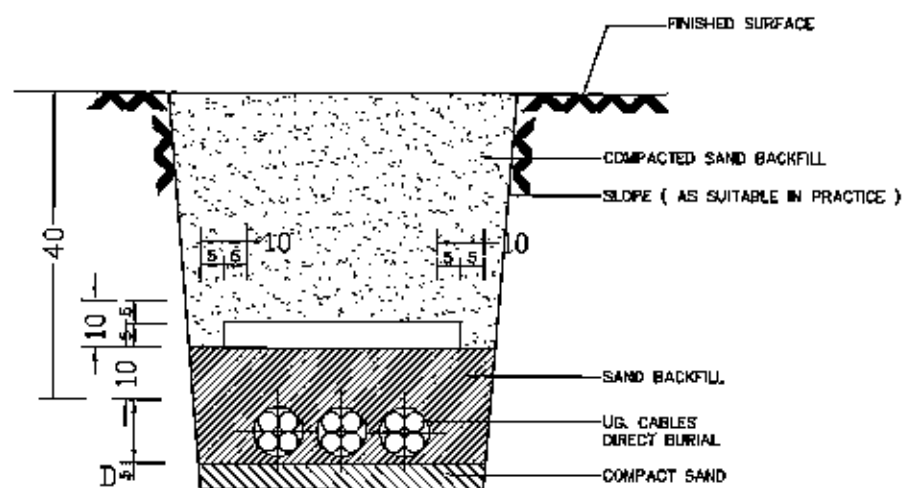


400 V. POWER HANDHOLE
SCALE NTS.



SECTION A - A
SCALE NTS.

STEEL PLATE COVER DETAIL
SCALE NTS.

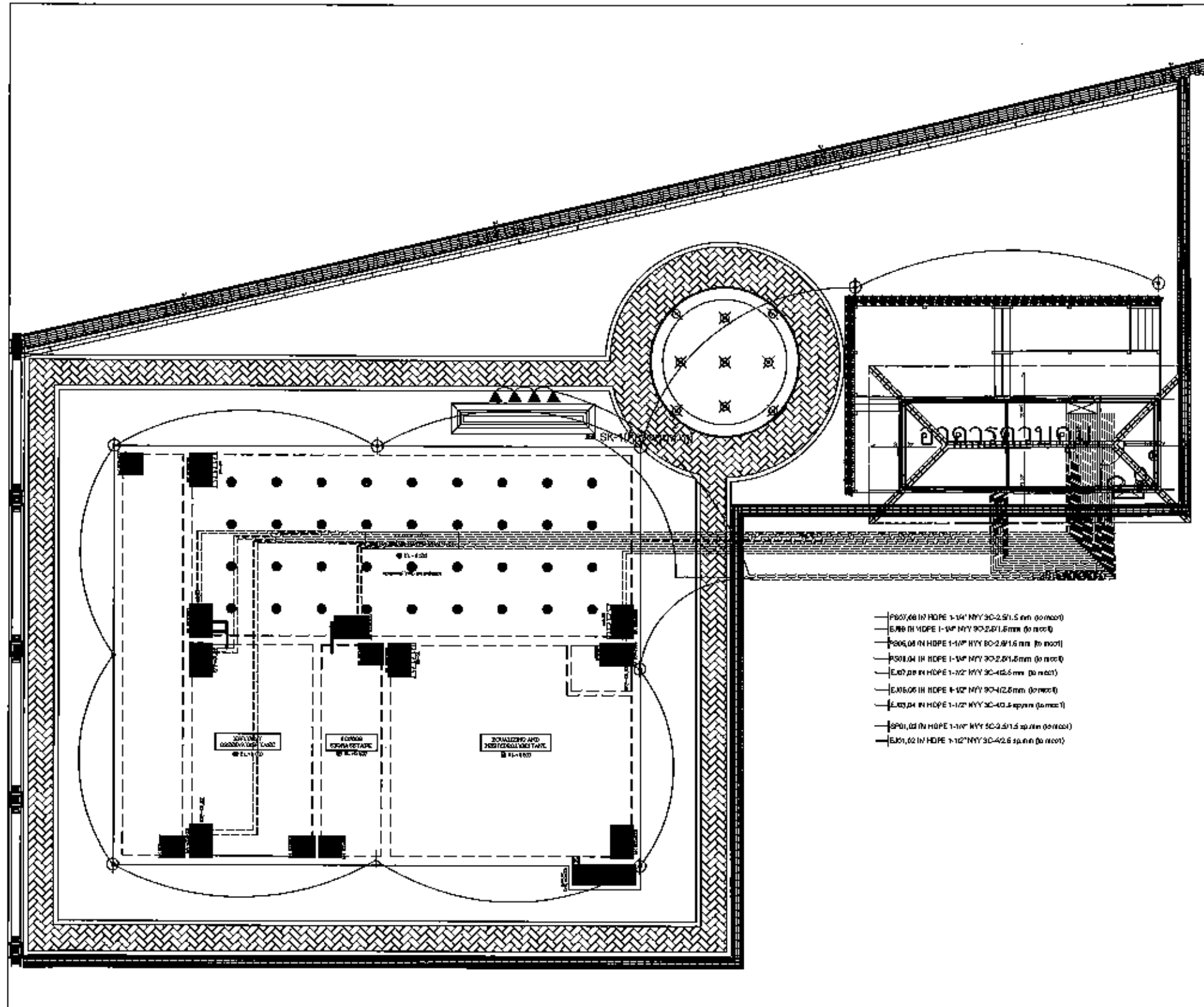


400 V. UNDERGROUND CABLE INSTALLATION
SCALE NTS.

NOTES

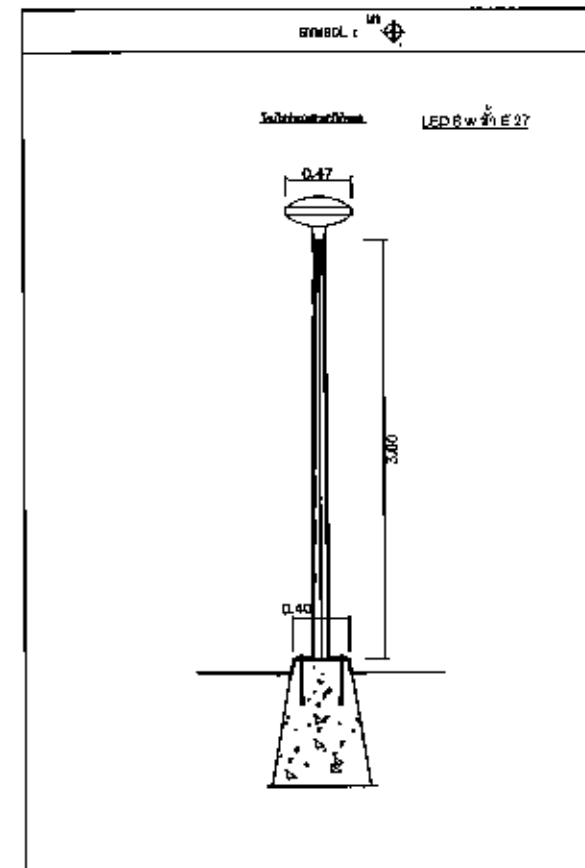
1. DIMENSIONS ARE IN CM, UNLESS OTHERWISE SPECIFIED.
2. UG. CABLE SHALL BE PVC, INSULATED CU CONDUCTOR, THREE OR FOUR CABLES (1 CIRCUIT) ARE LAID IN ONE CONDUIT.
3. "Ø" INDICATES OUTSIDE DIAMETER OF CONDUIT

วิศวกรรม Wastewater Management Authority องค์การจัดการน้ำเสีย กรุงเทพมหานคร เขตบางเขน	
โครงการ โครงการก่อสร้างบ่อบำบัดน้ำเสียชุมชน เทศบาลเมืองไผ่สีสุก อำเภอสามพราน จังหวัดนครปฐม	
วิศวกรโยธา	
วิศวกรสิ่งแวดล้อม	
วิศวกรไฟฟ้า	
หัวหน้ากองมาตรฐานวิศวกรรม ผู้อำนวยการฝ่ายวิศวกรรม	
รอง ผู้อำนวยการฝ่ายวิชาการและแผน อนุมัติ รอง ผู้อำนวยการฝ่ายวิชาการและแผน ผู้รับจ้าง	
วิศวกรโยธา	
วิศวกรสิ่งแวดล้อม	
วิศวกรไฟฟ้า	
เขียนแบบ	
ผู้ตรวจสอบ	
ผู้อนุมัติ	
แก้ไข	
รายการ	อนุมัติ - วันที่
แบบแปลน แบบมาตรฐานของกรมโยธา	
เลขที่แบบ	แผ่นที่
WRK-EE-10	48



ผังบริเวณระบบบำบัดน้ำเสีย (แสดงไฟส่องป้าย โครงการ, น้ำพุ)
SCALE NTS.

LED Flood Light
 LED Flood Light 50W LED 3,600-4,000 Lumen
 Warm White สีขาวอมเหลือง IP 65



ตารางควม โคมและข้อกำหนดทั่วไป
SCALE NTS.



โครงการ
โครงการก่อสร้างสถานีบำบัดน้ำเสียขนาดเล็ก
เทศบาลเมืองไผ่ลิง อำเภอสามพราน จังหวัดนครปฐม

วิศวกรโยธา

วิศวกรสิ่งแวดล้อม

วิศวกรไฟฟ้า

หัวหน้ากองมาตรฐานวิศวกรรม

ผู้อำนวยการฝ่ายวิศวกรรม

รองผู้อำนวยการฝ่ายวิชาการและแผน

อนุมัติ
รองผู้อำนวยการฝ่ายวิชาการและแผน

ผู้รับจ้าง

วิศวกรโยธา

วิศวกรสิ่งแวดล้อม

วิศวกรไฟฟ้า

เขียนแบบ

ผู้ตรวจสอบ

ผู้อนุมัติ

แก้ไข

รายการ	อนุมัติ - วันที่

แบบแสดง

ตั้งบริเวณระบบบำบัดน้ำเสีย

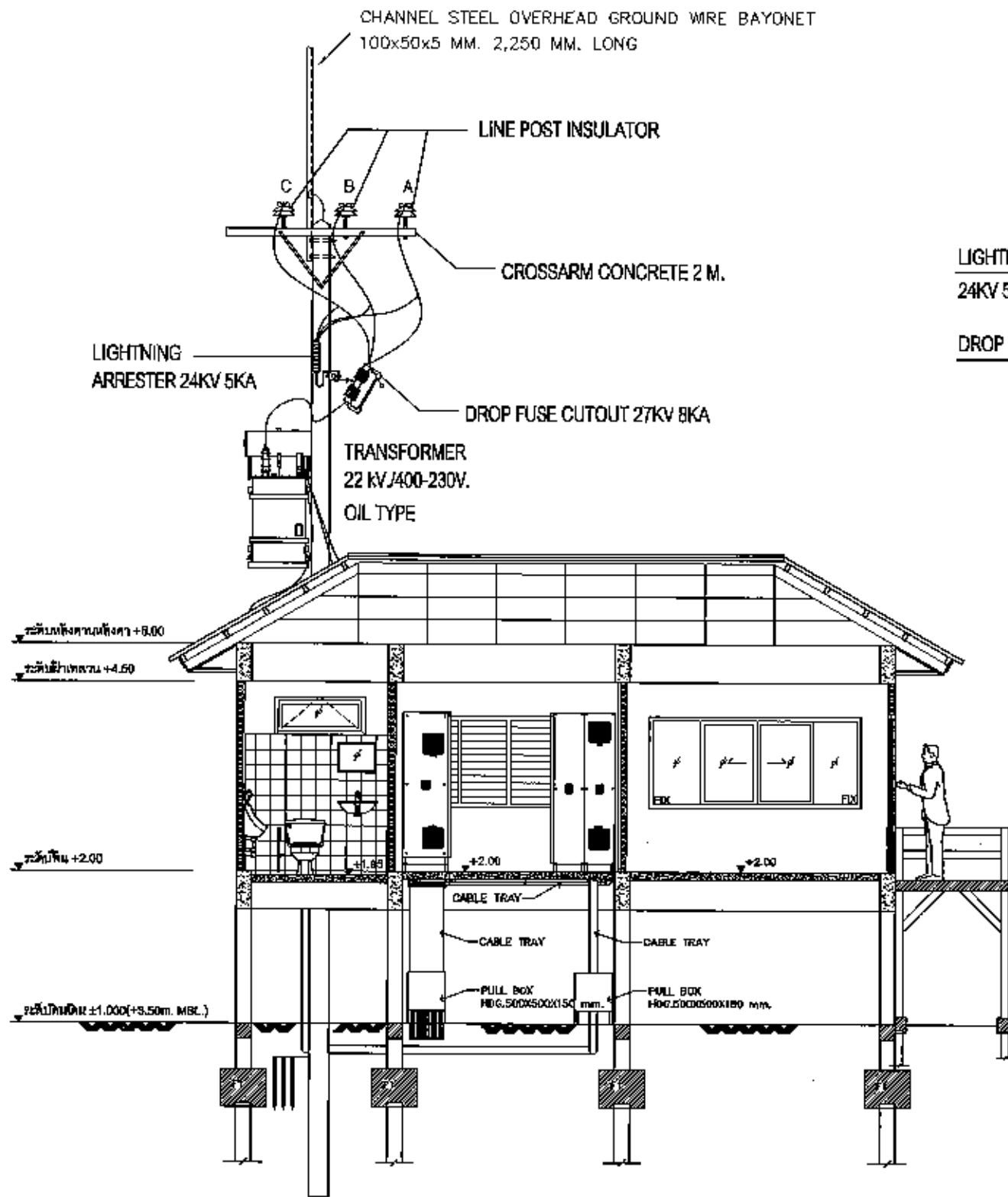
(แสดงไฟส่องป้ายโครงการ, น้ำพุ)

ฉบับที่

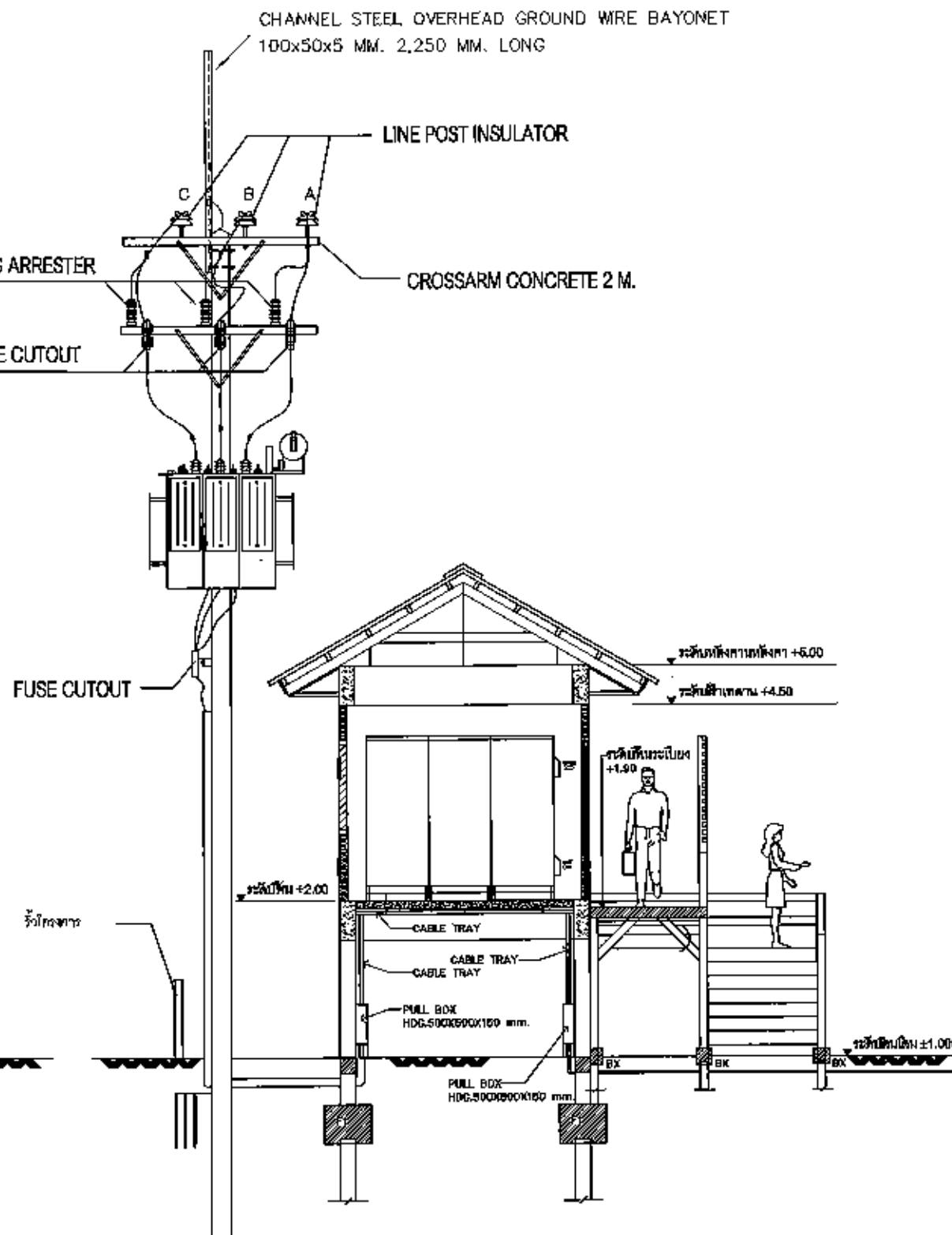
WRK-EE-11

แผ่นที่


49

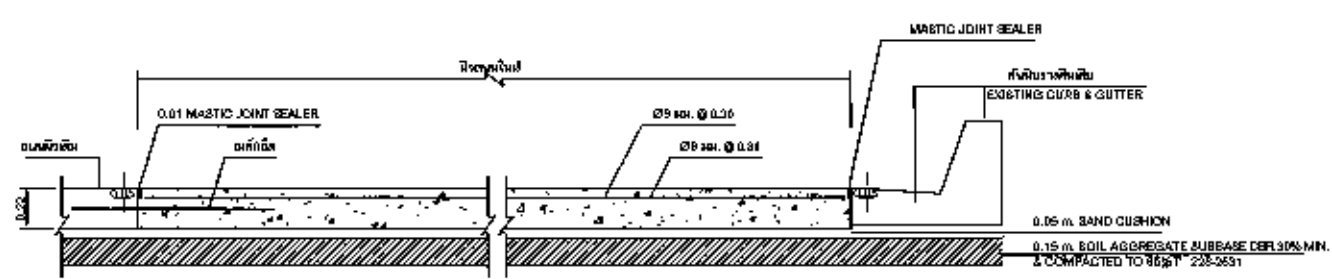
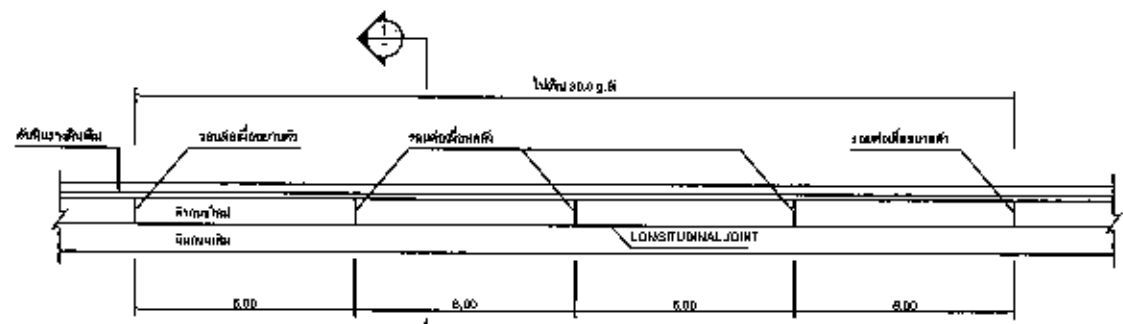


รูปตัด (A) - (A)
SCALE 1:75

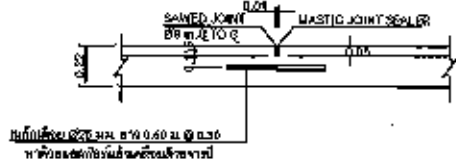


รูปตัด (B) - (B)
SCALE 1:75

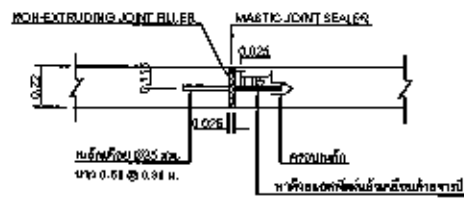
 องค์กรมหาชน Wastewater Management Authority องค์การมหาชน กระทรวงทรัพยากรธรรมชาติและสิ่งแวดล้อม	
โครงการ โครงการก่อสร้างปริมณฑลเขตเทศบาลเมืองไทรบุรี อำเภอสามพราน จังหวัดนครปฐม	
วิศวกรโยธา	
วิศวกรสิ่งแวดล้อม	
วิศวกรไฟฟ้า	
หัวหน้ากองมาตรฐานวิศวกรรม	
ผู้อำนวยการฝ่ายวิศวกรรม	
รอง ผู้อำนวยการฝ่ายวิชาการและแผน	
อนุมัติ รอง ผู้อำนวยการฝ่ายวิชาการและแผน	
ผู้รับจ้าง	
วิศวกรโยธา	
วิศวกรสิ่งแวดล้อม	
วิศวกรไฟฟ้า	
เขียนแบบ	
ผู้ตรวจสอบ	
ผู้อนุมัติ	
แก้ไข	
รายการ	อนุมัติ - วันที่
แบบแสดง	
แบบแสดงพิกัดแปลงไฟฟ้า	
เลขที่แบบ	แผ่นที่
WRK-EE-12	50



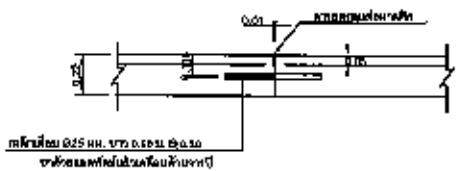
รูปตัด ① - ①



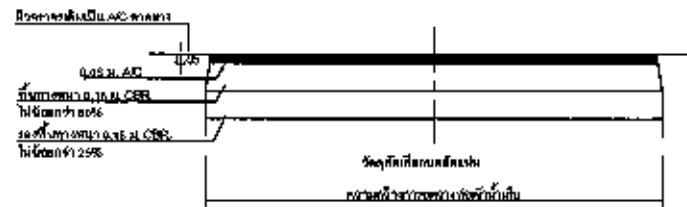
ขยายรอยต่อหดตัว
CONTRACTION JOINT



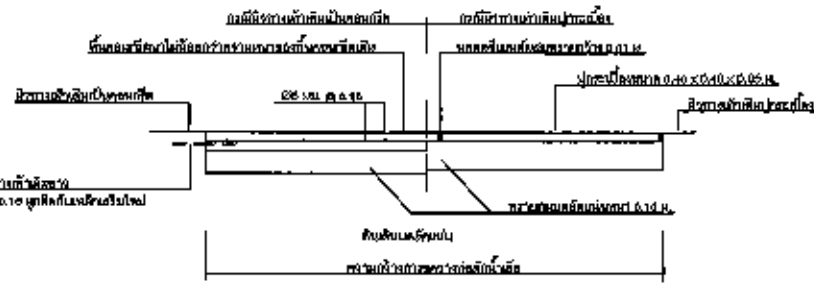
ขยายรอยต่อขยาย
EXPANSION JOINT



ขยายรอยต่อก่อสร้าง
CONSTRUCTION JOINT

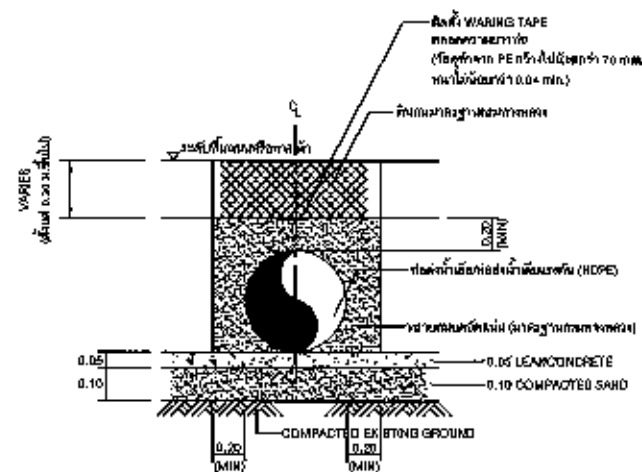


รายละเอียดการเชื่อมแรมแนตที่คอคนกวางหัว



รายละเอียดการเชื่อมแรมทางเท้า

รายละเอียดการเชื่อมแรมทางเท้า และผิวจราจรหลังการขุดวางท่อครบวงวนน้ำเสีย



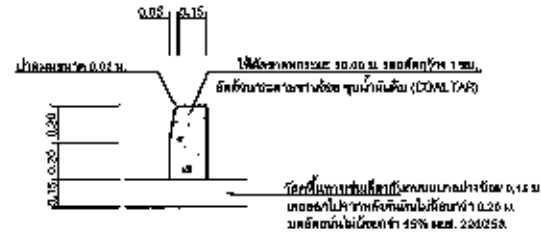
แบบรายละเอียดการวางท่อส่งน้ำเสีย/ท่อส่งน้ำเสียแรงดัน HDPE



รายละเอียดบันได (Stainless Steel Ladder)



แบบขยายค้ำหินวางพื้น



แบบขยายค้ำหิน

ชนิดของวัสดุ	มาตรฐานอ้างอิง
1. คอนกรีต	จกค. 2 มยบ. 101:2533
2. เหล็กเสริมคอนกรีต	SR 24 มยบ. 103:2533
3. ทรายถม/ทรายถม	SD -30 มยบ. 103:2533
4. ทรายถม/ทรายถม	B.S.2489 with JF11-A110 Grotes 90
5. ทรายถม/ทรายถม	Nov Aqua Seal 88
6. ทรายถม/ทรายถม	MSE 222:2531
7. ทรายถม/ทรายถม	มยบ. 233:2531

- หมายเหตุ
1. ผิดเป็นแนวทแยงจากจุดที่มีข้อต่อ
 2. การเชื่อมแรมคอนกรีต จะต้องเป็นไปตาม มยบ. 231:2531 มาตรฐานงานเมืองจราจรแบบคอนกรีต
 3. การเชื่อมแรมทรายถมจะต้องเป็นไปตาม มยบ. 230:2531 มาตรฐานงานเมืองจราจรแบบ (ASPHALTIC CONCRETE)
 4. เหล็กเสริมคอนกรีตจะต้องเป็นไปตาม มยบ. 103:2533
 5. ทรายถมจะต้องเป็นไปตาม มยบ. 103:2533



โครงการก่อสร้างระบบบำบัดน้ำเสียชุมชนเทศบาลเมืองไผ่ จังหวัดนครปฐม

วิศวกรโยธา

วิศวกรสิ่งแวดล้อม

วิศวกรไฟฟ้า

หัวหน้ากองมาตรฐานวิศวกรรม

ผู้อำนวยการฝ่ายวิศวกรรม

รองผู้อำนวยการฝ่ายวิชาการและผลิต

อนุมัติ

หรือ ผู้อำนวยการฝ่ายวิชาการและผลิต

ผู้รับจ้าง

วิศวกรโยธา

วิศวกรสิ่งแวดล้อม

วิศวกรไฟฟ้า

เขียนแบบ

ผู้ตรวจสอบ

ผู้อนุมัติ

แก้ไข

รายการ

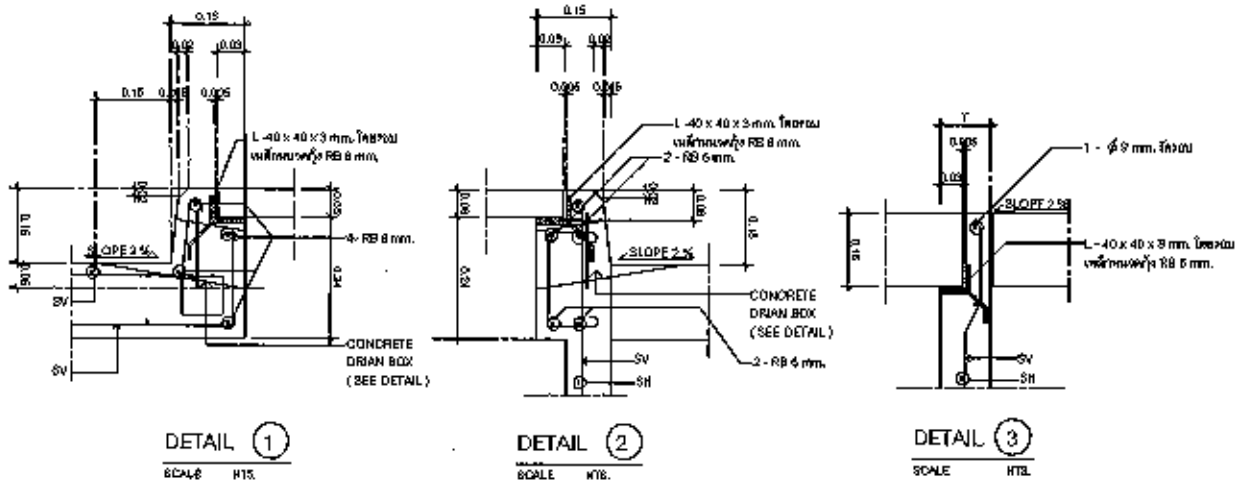
อนุมัติ - วันที่

แบบแสดงรายละเอียดการก่อสร้างและบันไดเหล็ก รายละเอียดการเชื่อมแรมทางเท้า และผิวจราจร หลังการขุดวางท่อส่งน้ำเสีย แบบมาตรฐานของกรมโยธาธิการ

เลขที่แบบ

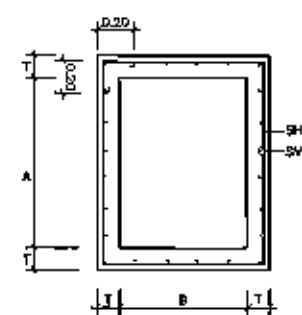
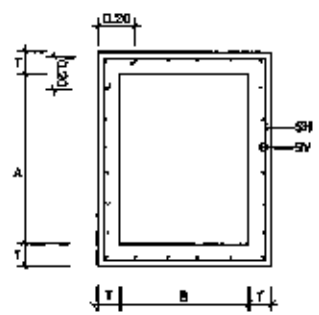
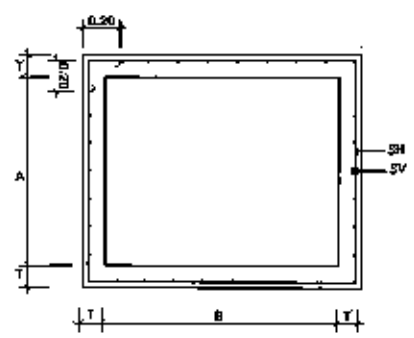
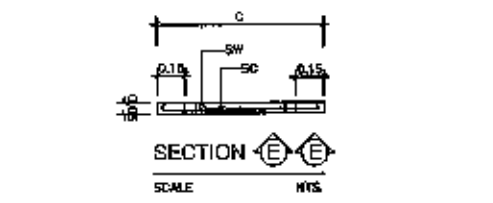
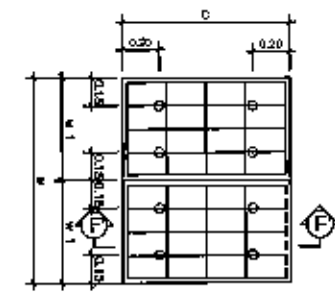
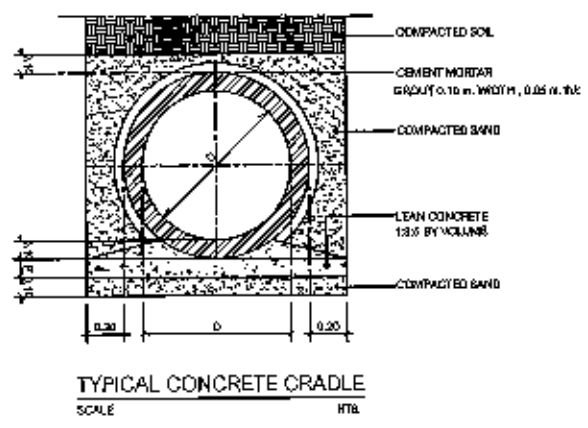
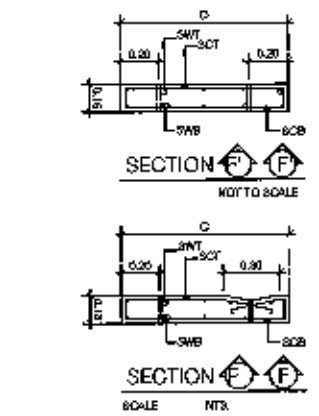
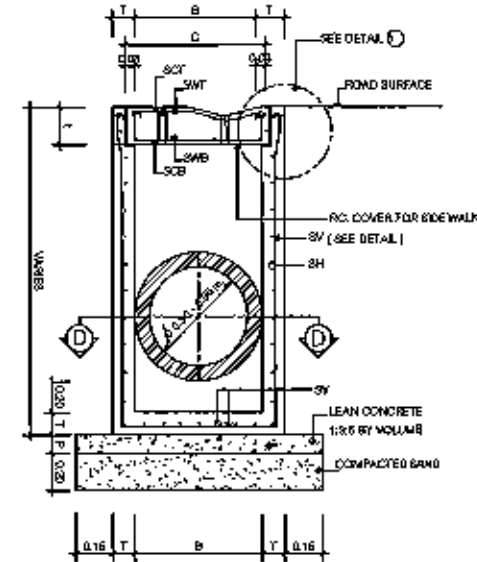
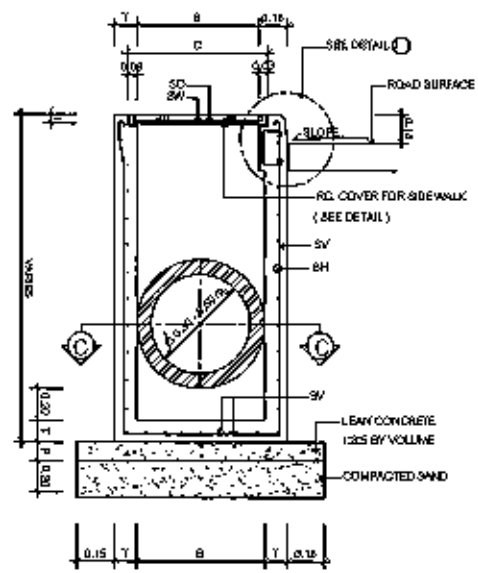
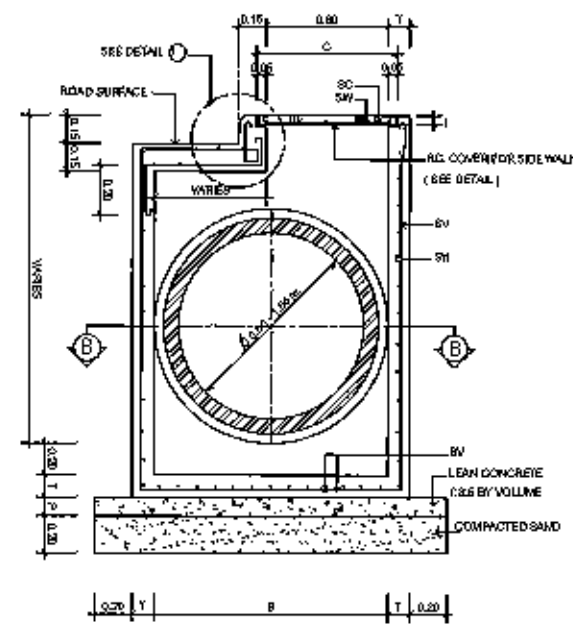
แผ่นที่

WRK-STD-01 51



DIMENSION AND REINFORCEMENT OF MANHOLE

SIZE OF PIPE	MANHOLE DETAIL						COVER DETAIL												
	DIMENSIONS			REINFORCING BARS		LEAN CONCRETE DEPTH	DIMENSIONS				REINFORCING BARS PER EACH FOR SIDE WALK R.C. COVER			REINFORCING BARS PER EACH FOR ROADWAY R.C. COVER					
	D	A	B	Y	SH	SV	P	W	WT	C	SW	SC	THICKNESS L	BWT	SC1	THICKNESS L	SC2	THICKNESS L	
Ø0.30	1.00	0.48	0.10		RB - 8 mm. @ 0.20 m.	RB - 8 mm. @ 0.16 m.	0.10	1.06	0.52	0.60	4 - RB 8 mm.	4 - RB 6 mm.	0.06	4 - RB 6 mm.	4 - RB 6 mm.	0.15	4 - RB 6 mm.	5 - RB 5 mm.	0.15
Ø0.40	1.00	0.54	0.10		RB - 8 mm. @ 0.20 m.	RB - 8 mm. @ 0.15 m.	0.10	1.06	0.62	0.60	4 - RB 8 mm.	4 - RB 8 mm.	0.06	4 - RB 6 mm.	4 - RB 6 mm.	0.15	4 - RB 6 mm.	5 - RB 5 mm.	0.15
Ø0.50	1.00	0.65	0.10		RB - 8 mm. @ 0.20 m.	RB - 8 mm. @ 0.15 m.	0.10	1.06	0.52	0.70	4 - RB 6 mm.	5 - RB 6 mm.	0.06	4 - RB 6 mm.	4 - RB 6 mm.	0.15	4 - RB 6 mm.	6 - RB 5 mm.	0.15
Ø0.60	1.00	0.85	0.10		RB - 8 mm. @ 0.15 m.	RB - 8 mm. @ 0.15 m.	0.10	1.06	0.52	0.70	4 - RB 6 mm.	5 - RB 6 mm.	0.06	4 - RB 6 mm.	4 - RB 6 mm.	0.15	4 - RB 6 mm.	6 - RB 5 mm.	0.15
Ø0.80	1.00	1.05	0.10		RB - 8 mm. @ 0.15 m.	RB - 8 mm. @ 0.15 m.	0.10	1.06	0.52	0.70	4 - RB 6 mm.	5 - RB 6 mm.	0.06	4 - RB 6 mm.	7 - RB 5 mm.	0.15	4 - RB 6 mm.	7 - RB 5 mm.	0.15
Ø1.00	1.00	1.35	0.12		RB - 8 mm. @ 0.15 m.	RB - 8 mm. @ 0.15 m.	0.10	1.06	0.52	0.70	4 - RB 6 mm.	5 - RB 6 mm.	0.06	4 - RB 6 mm.	7 - RB 5 mm.	0.15	4 - RB 6 mm.	7 - RB 5 mm.	0.15
Ø1.20	1.00	1.50	0.12		RB - 8 mm. @ 0.15 m.	RB - 8 mm. @ 0.15 m.	0.10	1.06	0.52	0.70	4 - RB 6 mm.	5 - RB 6 mm.	0.06	4 - RB 6 mm.	7 - RB 5 mm.	0.15	4 - RB 6 mm.	7 - RB 5 mm.	0.15
Ø1.60	1.00	1.85	0.12		RB - 8 mm. @ 0.15 m.	RB - 8 mm. @ 0.15 m.	0.10	1.06	0.52	0.70	4 - RB 6 mm.	5 - RB 6 mm.	0.06	4 - RB 6 mm.	7 - RB 5 mm.	0.15	4 - RB 6 mm.	7 - RB 5 mm.	0.15



PLAN OF MANHOLE COVER FOR ROAD WAY
SCALE: NTS

MANHOLE COVER DETAIL FOR SIDE WALK
SCALE: NTS



โครงการ
โครงการก่อสร้างบ่อบำบัดน้ำเสียขนาดเล็ก
เทศบาลเมืองวิญญู อำเภอสามพราน จังหวัดนครปฐม

วิศวกรโยธา
วิศวกรสิ่งแวดล้อม
วิศวกรไฟฟ้า
หัวหน้ากองมาตรฐานวิศวกรรม
ผู้อำนวยการฝ่ายวิศวกรรม
รองผู้อำนวยการฝ่ายวิชาการและแผน
อนุมัติ
รองผู้อำนวยการฝ่ายวิชาการและแผน

ผู้รับจ้าง

วิศวกรโยธา
วิศวกรสิ่งแวดล้อม
วิศวกรไฟฟ้า

เขียนแบบ
ผู้ตรวจสอบ
ผู้อนุมัติ

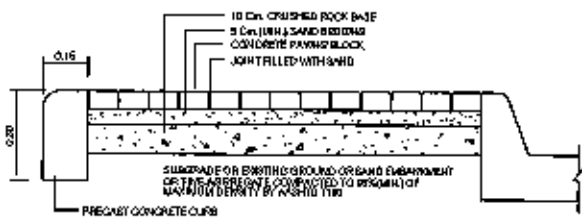
แก้ไข
รายการ
อนุมัติ - วันที่

แบบแปลน
รายละเอียดของพื้นที่งานและ
บ่อบำบัดน้ำเสียภายในระบบบำบัดน้ำเสีย

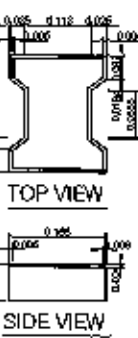
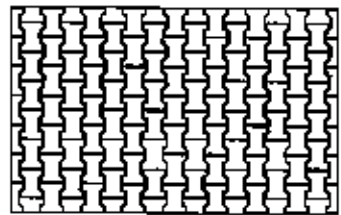
เลขที่แบบ
WRK-STD-02
แผ่นที่
52

รายละเอียดบ่อบำบัดน้ำเสียและบ่อบำบัดน้ำฝนภายในระบบบำบัดน้ำเสีย

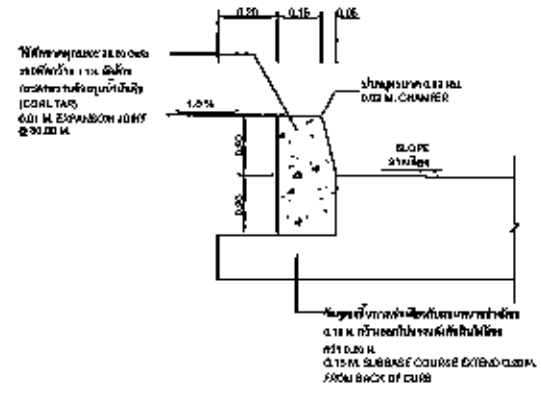
Handwritten signature and initials.



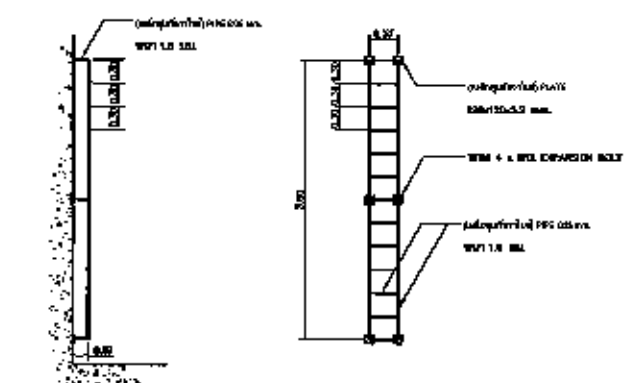
CROSS SECTION
SCALE 1/12



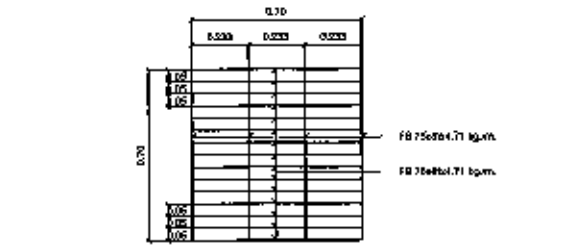
CONCRETE PAVING BLOCK BEHATON SHAPE
SCALE 1/12



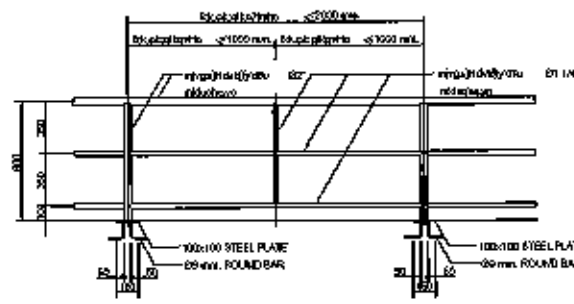
แบบค้ำหิน
CONCRETE CURB



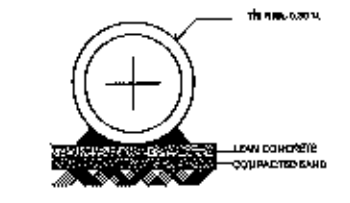
แบบราวตะแกรงเหล็ก (Stainless Steel Ladder)
SCALE 1/12



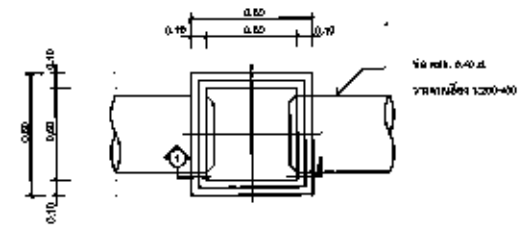
ฝาปิดบ่อบึงเหล็ก GRATING
SCALE 1/12



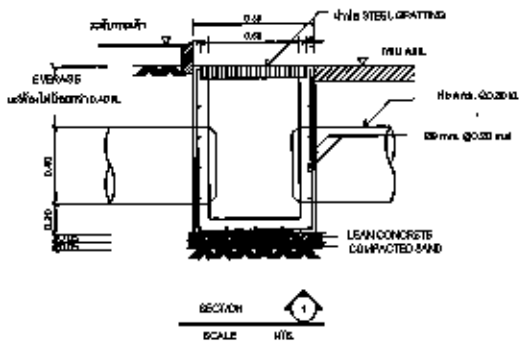
แบบราวตะแกรงเหล็ก (HAND RAIL)
SCALE 1/12



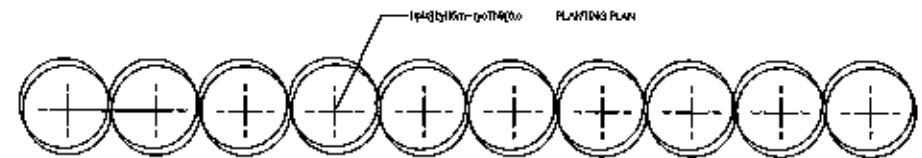
ข้อ คสข. (ตามที่ยังตลาด)
SCALE 1/12



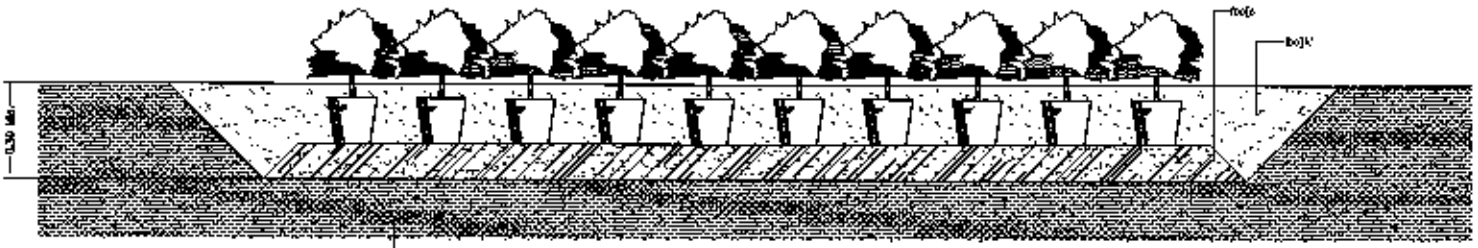
แผ่นปิดฝัก
SCALE 1/12



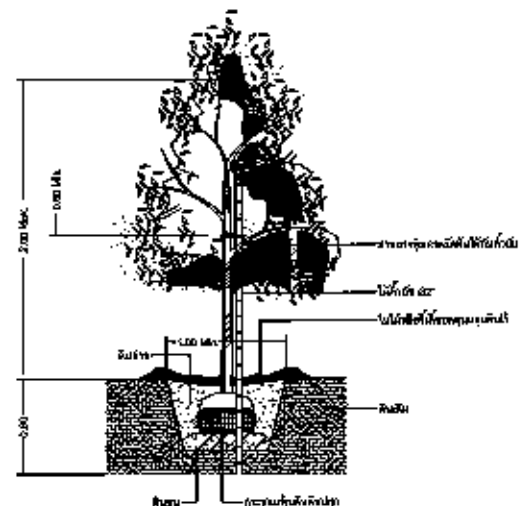
รายละเอียดฝักระบายน้ำฝนภายใน
SCALE 1/12



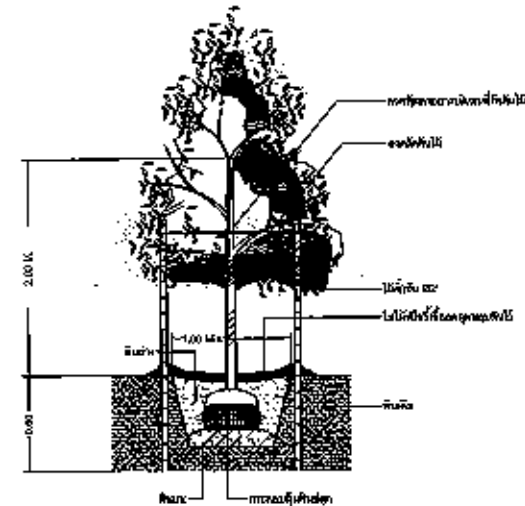
แปลนการปลูกต้นไม้



แบบขยายการปลูกต้นไม้ห่อ - ไม้คลุมดิน



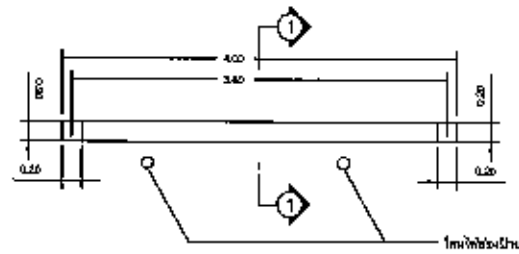
แบบขยายการปลูกต้นไม้ยืนต้นขนาดใหญ่ และไม้คลุมดิน



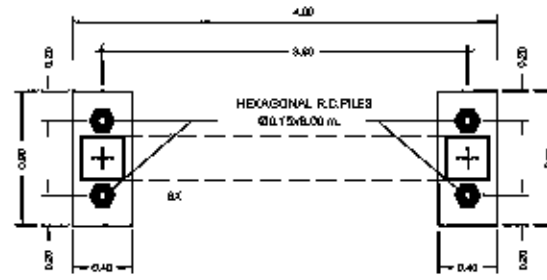
แบบขยายการปลูกต้นไม้ขนาดกลาง

- รายละเอียดการปลูกต้นไม้
1. ปลูกต้นไม้ตามแบบ (TOP SOIL) และดินล่าง (SUB SOIL) แยกกันแล้ววางกริดที่ 3-4 ซม.
 2. ปลูกต้นไม้ในบ่อปลูกที่มีรูปลูกไม้ที่ปลูก กิ่งพันธุ์ที่ 2 ของ ใบไม้หรือราก 1:1
 3. นำดินที่ปลูกต้นไม้มาผสมกับปุ๋ยคอกในบ่อปลูกต้นไม้ 1:1
 4. เตรียมบ่อปลูกต้นไม้ (PUNTING) และแยกปลูกต้นไม้ที่ปลูกไว้
 5. ปลูกต้นไม้ในบ่อปลูกต้นไม้ที่มีรูปลูกไม้
 6. ปลูกต้นไม้ที่ปลูกแล้ว 3-4 ซม. หลังจากปลูกแล้วให้รดน้ำทันที
 7. ปลูกต้นไม้ในบ่อปลูกต้นไม้ที่มีรูปลูกไม้ที่ปลูกไว้
 8. นำดินที่ปลูกต้นไม้มาผสมกับปุ๋ยคอกในบ่อปลูกต้นไม้ 1:1
 9. ปลูกต้นไม้ในบ่อปลูกต้นไม้ที่มีรูปลูกไม้ที่ปลูกไว้
 10. ปลูกต้นไม้ในบ่อปลูกต้นไม้ที่มีรูปลูกไม้ที่ปลูกไว้
 11. ปลูกต้นไม้ในบ่อปลูกต้นไม้ที่มีรูปลูกไม้ที่ปลูกไว้
 12. ปลูกต้นไม้ในบ่อปลูกต้นไม้ที่มีรูปลูกไม้ที่ปลูกไว้
 13. ปลูกต้นไม้ในบ่อปลูกต้นไม้ที่มีรูปลูกไม้ที่ปลูกไว้

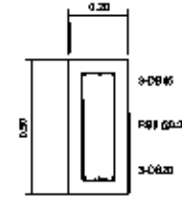
<p>เจ้าพนักงาน Wastewater Management Authority องค์การบริหารท้องถิ่น กรุงเทพมหานคร</p>	
โครงการ โครงการก่อสร้างบ่อบำบัดน้ำเสียขนาดเล็ก เทศบาลเมืองโพธิ์ อำเภอลำพูน จังหวัดนครปฐม	
วิศวกรโยธา	
วิศวกรสิ่งแวดล้อม	
วิศวกรไฟฟ้า	
พนักงานออกแบบฐานวิศวกรรม	
ผู้อำนวยการฝ่ายวิศวกรรม	
รอง ผู้อำนวยการฝ่ายวิศวกรรมและแผน	
อนุมัติ รอง ผู้อำนวยการฝ่ายวิศวกรรมและแผน	
ผู้รับจ้าง	
วิศวกรโยธา	
วิศวกรสิ่งแวดล้อม	
วิศวกรไฟฟ้า	
เขียนแบบ	
ผู้ตรวจสอบ	
ผู้อนุมัติ	
แก้ไข	
รายการ	อนุมัติ - วันที่
แบบแสดง รายละเอียดการก่อสร้างบ่อบำบัดน้ำเสีย และรายละเอียดการปลูกต้นไม้	
วันที่แบบ	ครั้งที่
WRK-STD-03	53



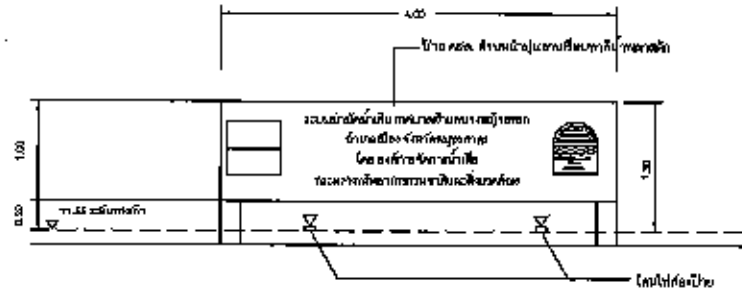
แปลนน้ำขังซีโครงการ
SCALE 1/75



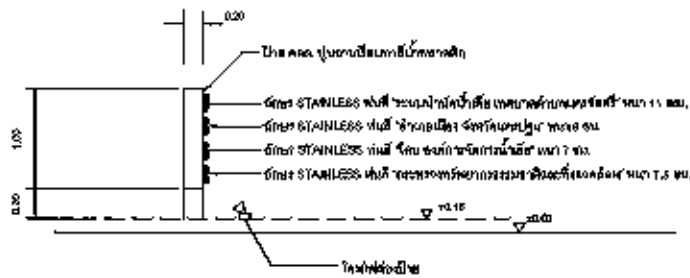
แปลนฐานรากน้ำขังซีโครงการ
SCALE 1/75



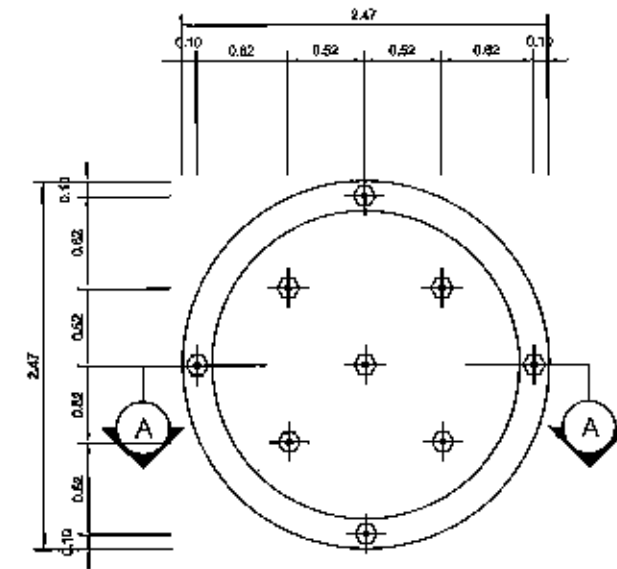
BX



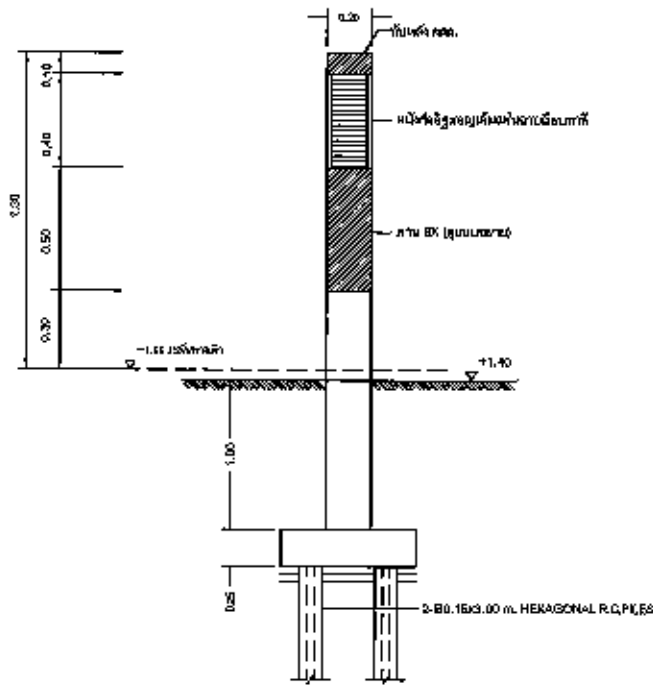
แบบรูปด้านหน้าน้ำขังซีโครงการ
SCALE 1/25



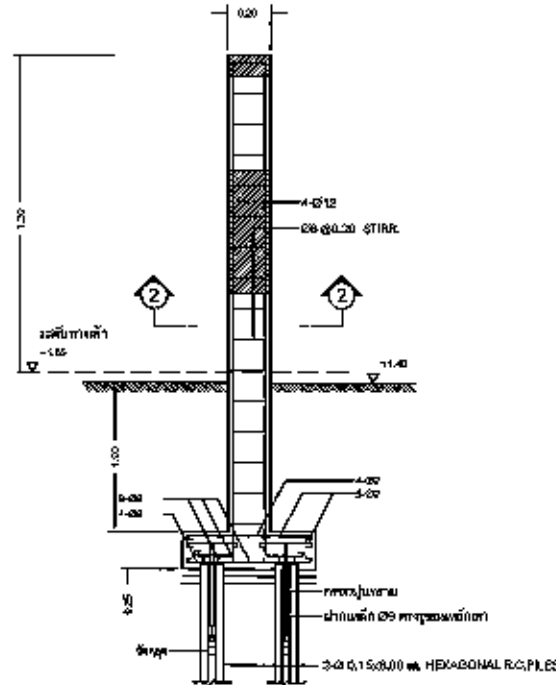
รูปตัด 1-1
SCALE 1/75



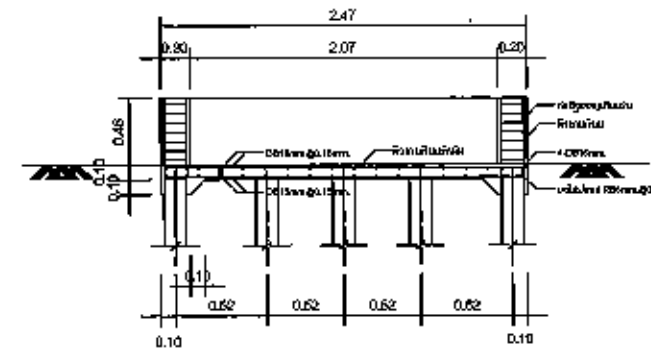
แปลนน้ำขัง
มาตราส่วน 1:150



รูปตัดแสดงการเสริมเหล็กน้ำขัง
SCALE 1/75



รูปตัดแสดงการเสริมเหล็กน้ำขัง
SCALE 1/75

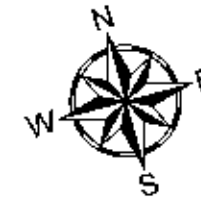


SECTION A - A
มาตราส่วน 1:150

<p>เจ้าพนักงาน Wastewater Management Authority องค์การการน้ำเสีย กรุงเทพมหานคร</p>	
<p>โครงการ โครงการก่อสร้างบ่อบำบัดน้ำเสียขนาดเล็ก เทศบาลเมืองไผ่ผิง อำเภอสามพราน จังหวัดนครปฐม</p>	
<p>วิศวกรโยธา</p>	
<p>วิศวกรสิ่งแวดล้อม</p>	
<p>วิศวกรไฟฟ้า</p>	
<p>หัวหน้ากองมาตรฐานวิศวกรรม ผู้อำนวยการฝ่ายวิศวกรรม รอง ผู้อำนวยการฝ่ายวิชาการและแผน อนุมัติ รอง ผู้อำนวยการฝ่ายวิชาการและแผน ผู้รับจ้าง</p>	
<p>วิศวกรโยธา</p>	
<p>วิศวกรสิ่งแวดล้อม</p>	
<p>วิศวกรไฟฟ้า</p>	
<p>เขียนแบบ</p>	
<p>ผู้ตรวจชอบ</p>	
<p>ผู้อนุมัติ</p>	
<p>แก้ไข</p>	
<p>รายการ</p>	<p>อนุมัติ - วันที่</p>
<p>แบบแสดง</p>	
<p>แบบรายละเอียดน้ำขังซีโครงการ รายละเอียดคาน้ำขังรูปวงกลม</p>	
<p>แบบที่แบบ</p>	<p>แผ่นที่</p>
<p>WRK-STD-04</p>	<p>64</p>

Handwritten signatures and dates: 4/1/05, 5/1/05, and other illegible marks.

แผนผังแสดงโครงข่ายระบบท่อระบายน้ำโสโครกสภาพปัจจุบันตามแนวถนน



PS 01 (สถานีสูบน้ำเสีย-1)



แม่ น้ำ ทา จิน

แม่ น้ำ ทา จิน

แม่ น้ำ ทา จิน

แม่ น้ำ ทา จิน

แนวขยายเขตสายไฟฟ้าแรงสูง 22 KV

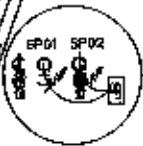
ทางหลวงแผ่นดินหมายเลข 3316

หม้อแปลงไฟฟ้า 160 KVA 22KV - 400V / 230V

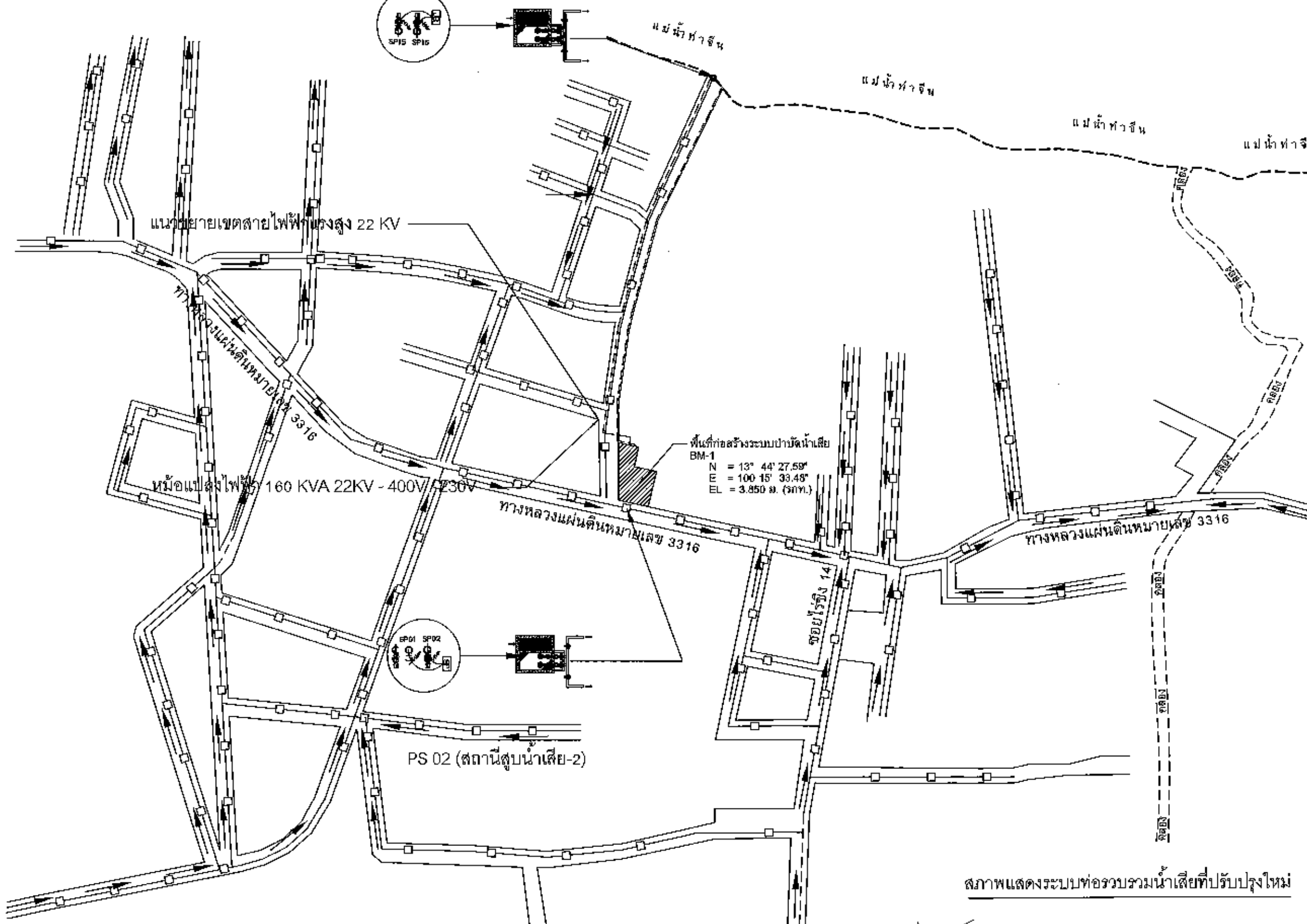
พื้นที่ก่อสร้างระบบบำบัดน้ำเสีย
BM-1
N = 13° 44' 27.59"
E = 100 15' 33.48"
EL = 3.850 ม. (รทท.)

ทางหลวงแผ่นดินหมายเลข 3316

ทางหลวงแผ่นดินหมายเลข 3316



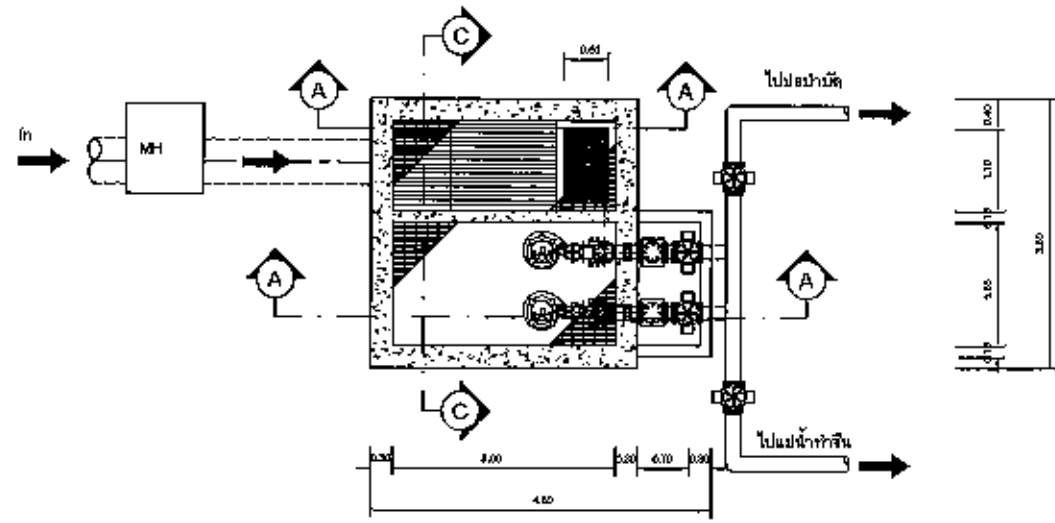
PS 02 (สถานีสูบน้ำเสีย-2)



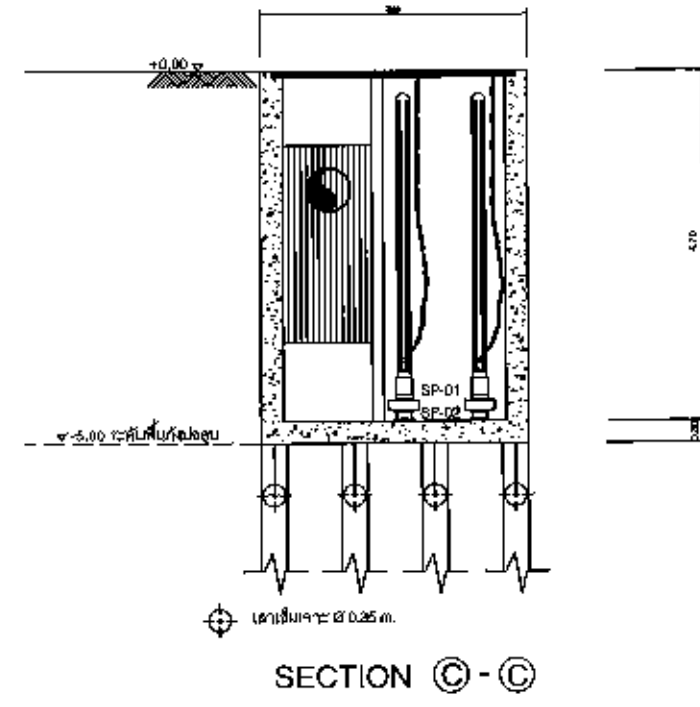
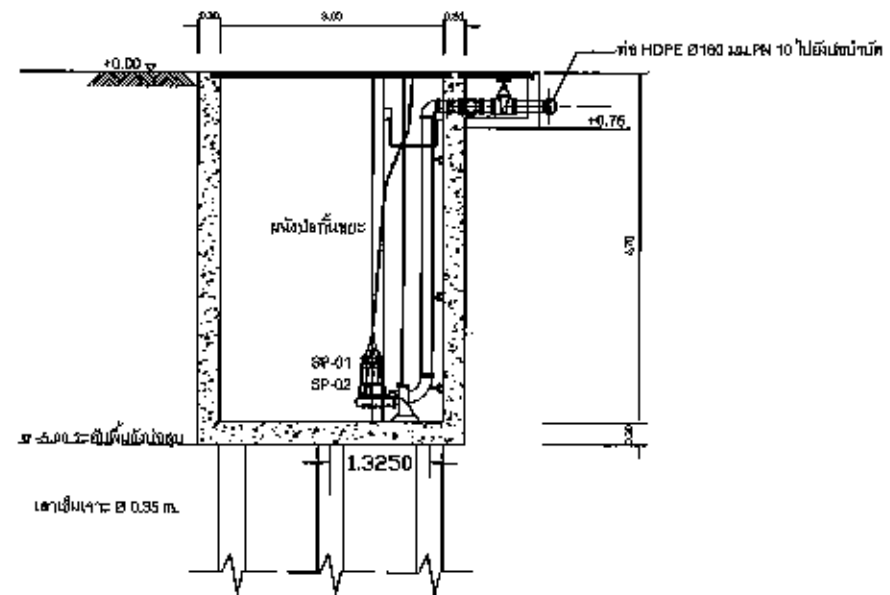
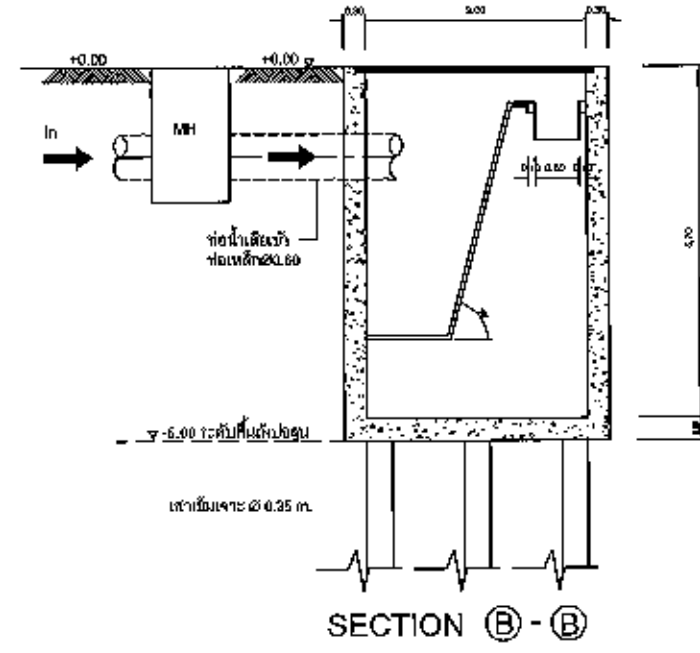
สภาพแสดงระบบท่อรวบรวมน้ำเสียที่ปรับปรุงใหม่


<p>องค์การนิคมฯ กรุงเทพมหานครและปริมณฑล</p>	
<p>โครงการ โครงการก่อสร้างปรับปรุงน้ำเสียภาคใต้ เทศบาลตำบลบางเลน อำเภอบางเลน จังหวัดนครปฐม</p>	
<p>วิศวกรโยธา</p>	
<p>วิศวกรสิ่งแวดล้อม</p>	
<p>วิศวกรไฟฟ้า</p>	
<p>หัวหน้ากองมาตรฐานวิศวกรรม</p>	
<p>ผู้อำนวยการฝ่ายวิศวกรรม</p>	
<p>รอง ผู้อำนวยการฝ่ายวิชาการและแผน</p>	
<p>อนุมัติ รอง ผู้อำนวยการฝ่ายวิชาการและแผน</p>	
<p>ผู้รับจ้าง</p>	
<p>วิศวกรโยธา</p>	
<p>วิศวกรสิ่งแวดล้อม</p>	
<p>วิศวกรไฟฟ้า</p>	
<p>เขียนแบบ</p>	
<p>ผู้ตรวจสอบ</p>	
<p>ผู้อนุมัติ</p>	
<p>แก้ไข</p>	
รายการ	อนุมัติ - วันที่
<p>แบบแสดง</p>	
<p>สภาพแสดงระบบท่อ รวบรวมน้ำเสียที่ปรับปรุงใหม่</p>	
เลขที่แบบ	แผ่นที่
WRG-PS-01	55

Handwritten signatures and initials at the bottom of the page.

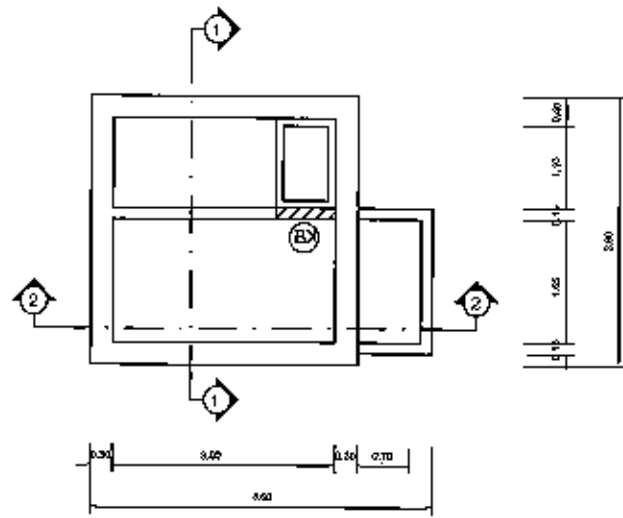


สถานีสูบน้ำเสีย PS-01

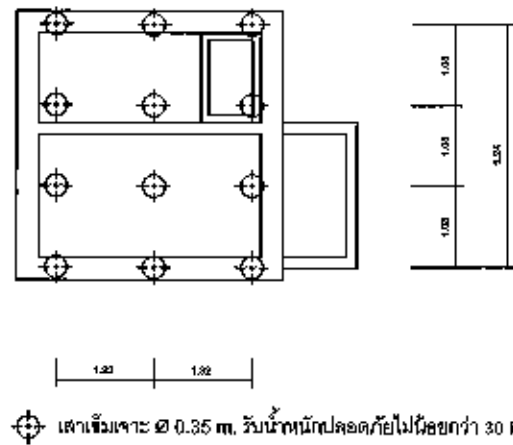


หน่วยงาน  Wastewater Management Authority องค์การภิบาลน้ำเสีย กรุงเทพมหานครและปริมณฑล		
โครงการ โครงการก่อสร้างบำบัดน้ำเสียเทศบาล เทศบาลเมืองเชียงใหม่ อำเภอสามพราน จังหวัดนครปฐม		
วิศวกรโยธา		
วิศวกรสิ่งแวดล้อม		
วิศวกรไฟฟ้า		
หัวหน้ากองมาตรฐานวิศวกรรม		
ผู้อำนวยการฝ่ายวิศวกรรม		
รอง ผู้อำนวยการฝ่ายวิชาการและแผน		
อนุมัติ รอง ผู้อำนวยการฝ่ายวิชาการและแผน		
ผู้รับจ้าง		
วิศวกรโยธา		
วิศวกรสิ่งแวดล้อม		
วิศวกรไฟฟ้า		
เขียนแบบ		
ผู้ตรวจสอบ		
ผู้อนุมัติ		
อนุมัติ		
อนุมัติ อนุมัติ - วันที่	อนุมัติ - วันที่	อนุมัติ - วันที่
แบบแปลน สถานีสูบน้ำเสีย PS-01 แสดง แปลงและรูปตัด (ดูแนบด้าน)		
เลขที่แบบ WRIC-PS-02	หน้าที่ 56	

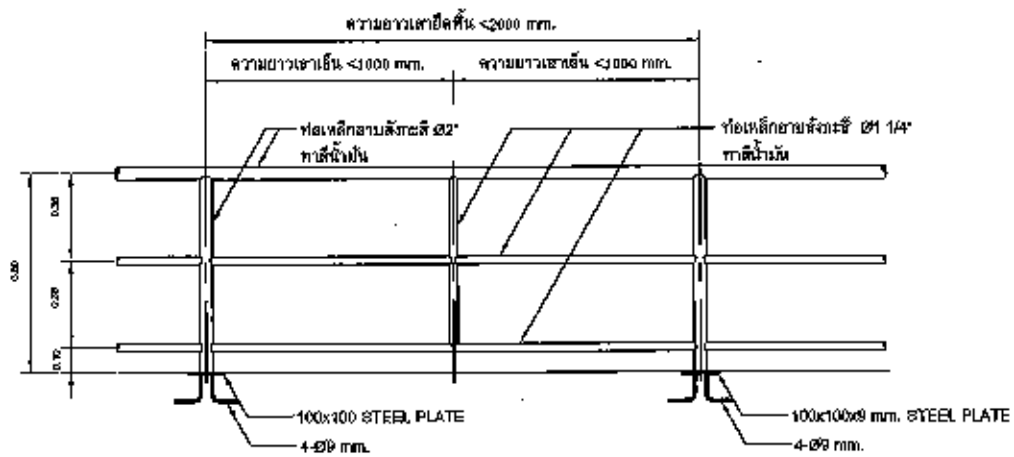
Handwritten signatures and initials at the bottom of the page.



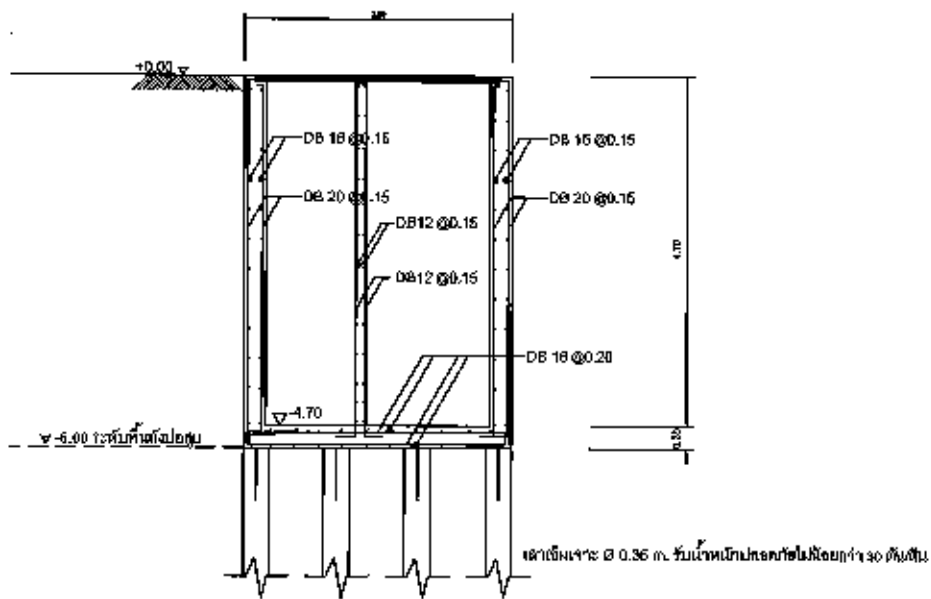
แปลนโครงสร้างพื้นชั้นบน (ระดับ +0.00)



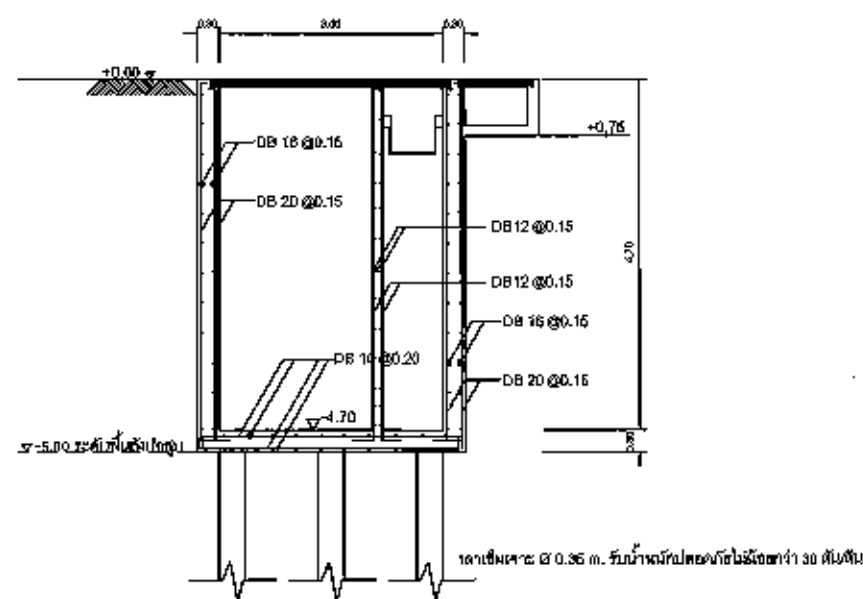
แปลนเสาเข็ม



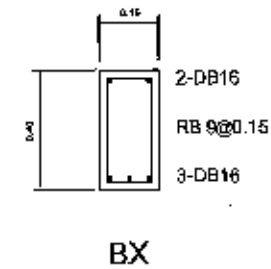
แบบรายละเอียดราวกันตก (HAND RAIL)




รูปตัด ① - ①

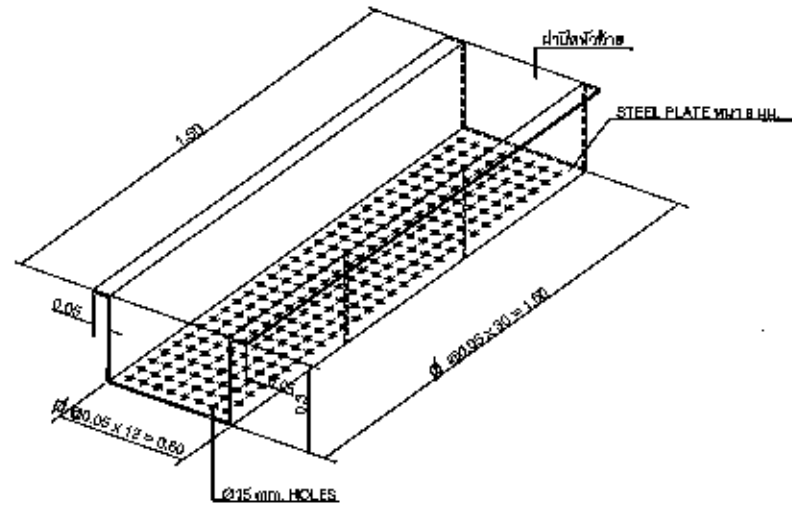


SECTION ② - ②

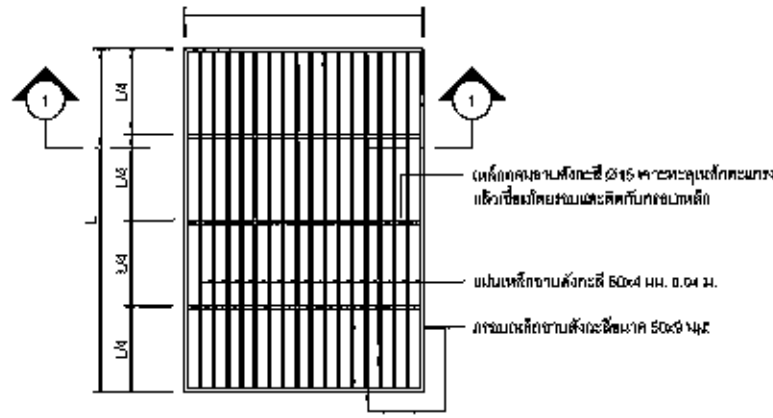


สถานีสูบน้ำเสีย PS แบบโครงสร้างบ่อสูบน้ำเสีย(สูบน้ำแรงดัน)

 <p>เจ้าพนักงาน Wastewater Management Authority องค์การจักการน้ำเสีย กระทรวงมหาดไทย กรุงเทพมหานคร เขตวังทองหลาง</p>		
โครงการ โครงการก่อสร้างบ่อสูบน้ำเสียขนาดเล็ก เทศบาลเมืองไทรงาม อำเภอสามพราน จังหวัดนครปฐม		
วิศวกรโยธา		
วิศวกรสิ่งแวดล้อม		
วิศวกรไฟฟ้า		
หัวหน้ากองมาตรฐานวิศวกรรม		
ผู้อำนวยการฝ่ายวิศวกรรม		
รองผู้อำนวยการฝ่ายวิศวกรรมและแผน		
อนุมัติ รองผู้อำนวยการฝ่ายวิศวกรรมและแผน		
ผู้รับจ้าง		
วิศวกรโยธา		
วิศวกรสิ่งแวดล้อม		
วิศวกรไฟฟ้า		
เขียนแบบ		
ผู้ตรวจสอบ		
ผู้อนุมัติ		
แก้ไข		
ครั้งที่	รายการ	อนุมัติ - วันที่
แบบแสดง		
สถานีสูบน้ำเสีย PS แบบโครงสร้างบ่อสูบน้ำเสีย (สูบน้ำแรงดัน)		
เลขที่แบบ	แผ่นที่	
WRK-PS-03	57	



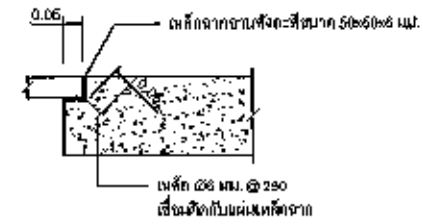
ตะแกรงพักขยะ
SCALE MTS.



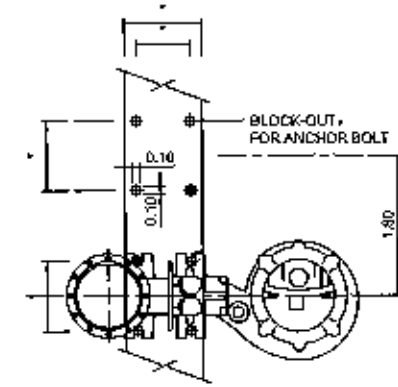
แปดหน้าตะแกรงเหล็ก
SCALE HTS.



รูปตัด 1-1
SCALE HTS.



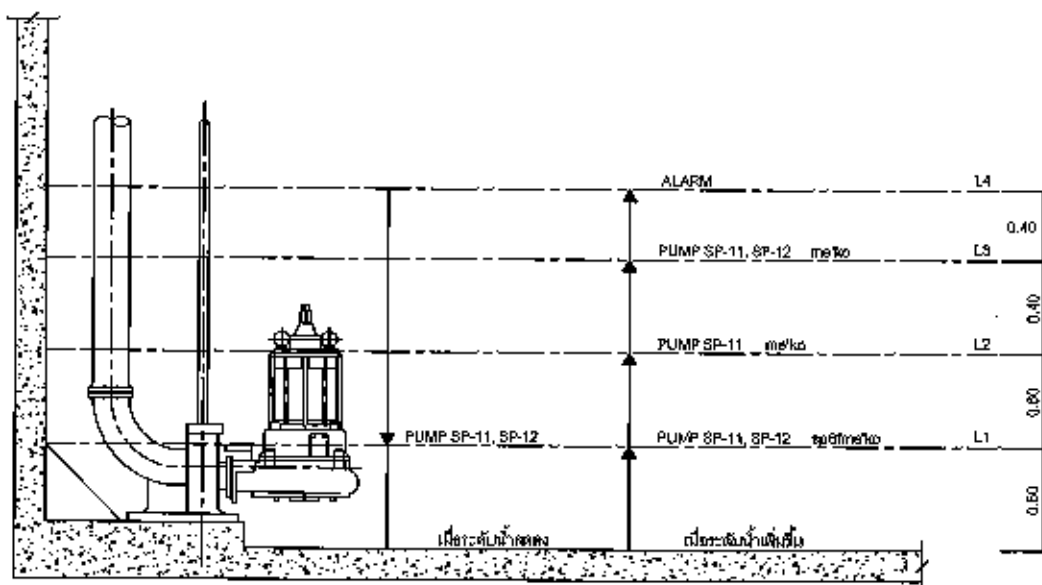
รายละเอียด 1/1
SCALE HTS.



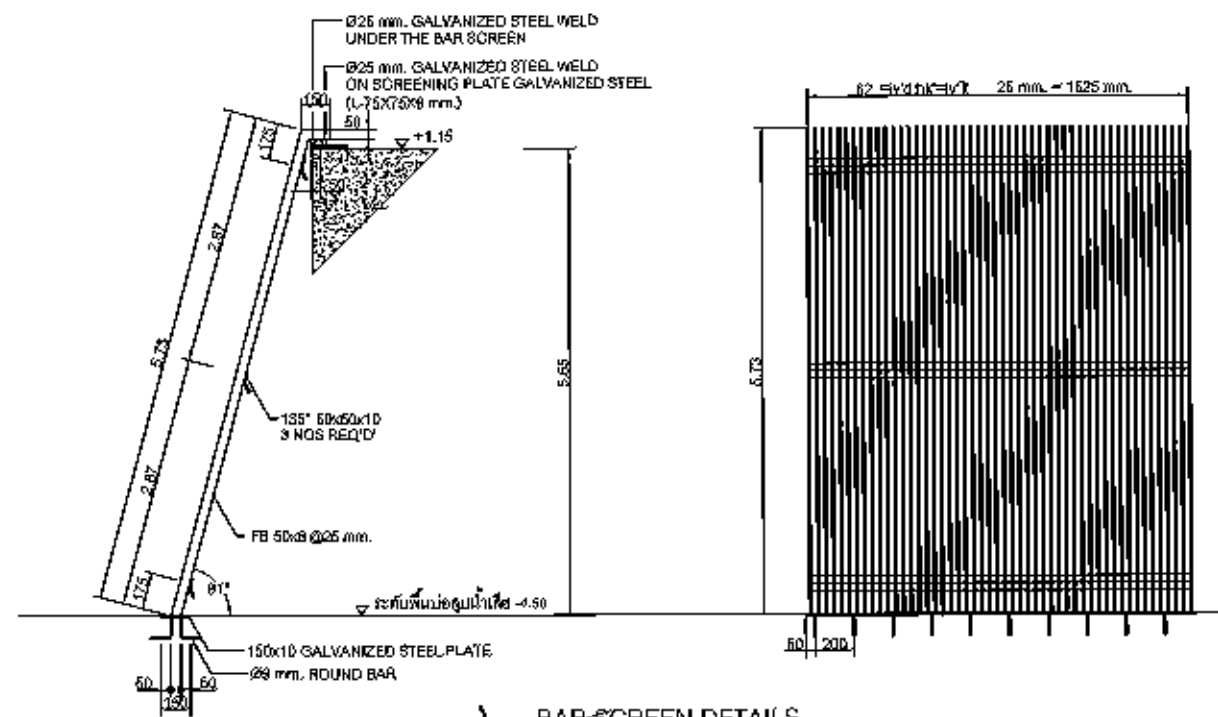
แบบขยายตำแหน่งจุดบีมน้ำ
SCALE HTS.

รูปประกอบประกอบโดยช่างเทคนิค


NOTE: ✓ รูปข้างต้นเป็นการแสดงขนาดและระยะไว้ใช้งานมาตรฐานของมูลนิธิชุมชนเมือง



แผนภูมิการทำงานของเครื่องสูบน้ำเสียที่ระดับน้ำต่างๆ สำหรับการติดตั้งเครื่องสูบน้ำ 2 เครื่อง
SCALE MTS.



BAR-SCREEN DETAILS
SCALE MTS.

 <p>เจ้าภาพงาน โครงการก่อสร้างป้องกันน้ำท่วมขนาดเล็ก เทศบาลเมืองไผ่เชิง อำเภอสามพราน จังหวัดนครปฐม</p>		
วิศวกรโยธา		
วิศวกรสิ่งแวดล้อม		
วิศวกรไฟฟ้า		
หัวหน้ากองมาตรฐานวิศวกรรม		
ผู้อำนวยการฝ่ายวิศวกรรม		
รอง ผู้อำนวยการฝ่ายวิชาการและแผน		
อนุมัติ รอง ผู้อำนวยการฝ่ายวิชาการและแผน		
ผู้รับจ้าง		
วิศวกรโยธา		
วิศวกรสิ่งแวดล้อม		
วิศวกรไฟฟ้า		
เขียนแบบ		
ผู้ตรวจสอบ		
ผู้อนุมัติ		
แก้ไข		
ครั้งที่	รายการ	อนุมัติ - วันที่
แบบแปลน		
สถาปัตย์สูบน้ำเสีย PS		
แบบแปลนวางอะไหล่ (รูปแทรก)		
เลขที่แบบ	แผ่นที่	
WRK-PS-04	58	