


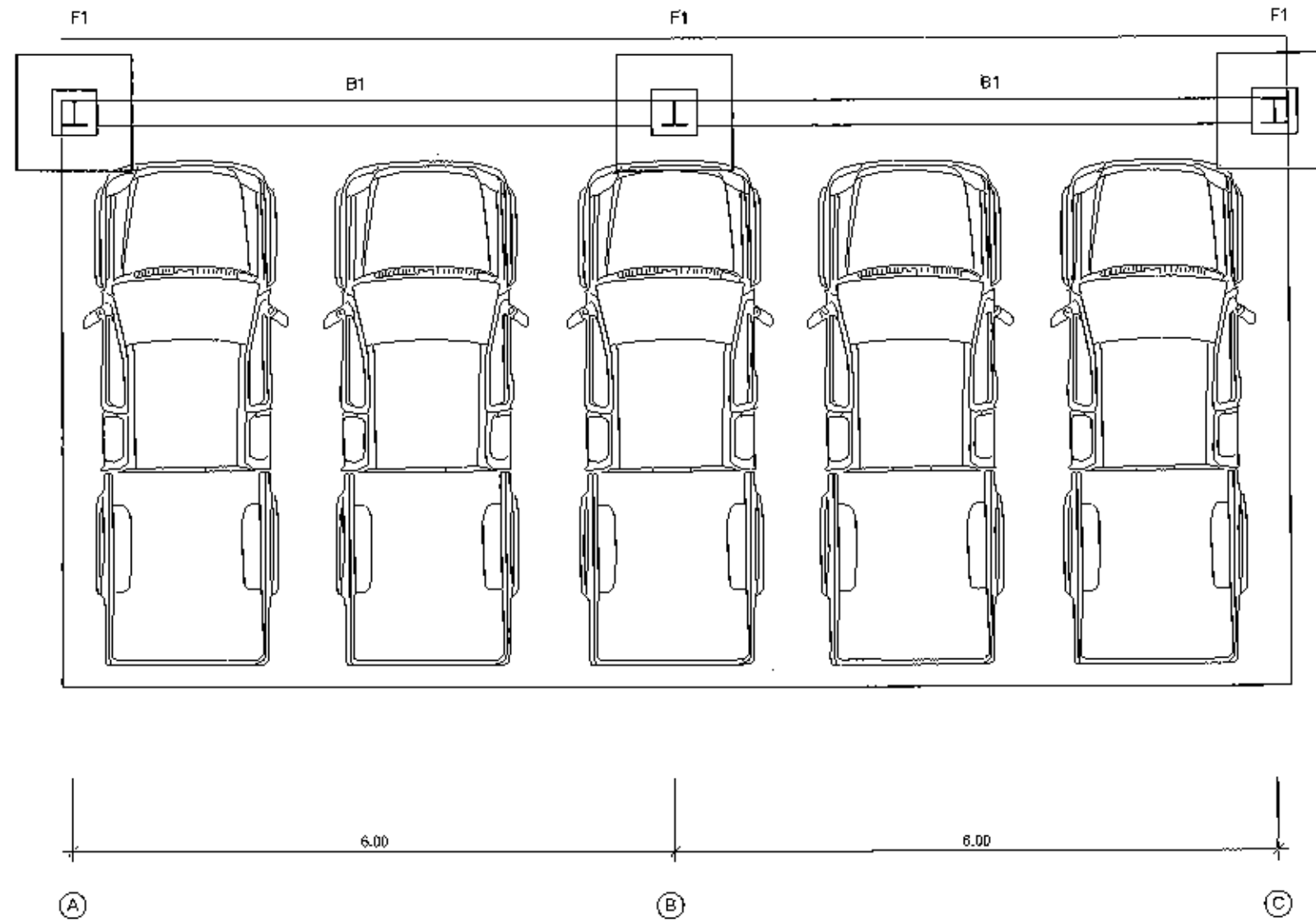
แบบโรงจอดรถ
SCALE 1:76

แก้ไข		
ครั้งที่	รายการ	อนุมัติ - วันที่
 Wastewater Management Authority องค์การจัดการน้ำเสีย กระทรวงทรัพยากรธรรมชาติและสิ่งแวดล้อม		
ผลงาน	วิชาการและแผน	
ฝ่าย	วิศวกรรม	
กอง	มาตรฐานวิศวกรรม	
โครงการ	โครงการปรับปรุงซ่อมแซมระบบบำบัดน้ำเสีย เทศบาลเมืองบุรีรัมย์	
แบบแสดง	แบบโรงจอดรถ	
มาตรฐาน		
วิศวกรโยธา		
วิศวกรสิ่งแวดล้อม		
วิศวกรไฟฟ้า		
หัวหน้ากองมาตรฐาน		
ผู้อำนวยการฝ่ายวิศวกรรม		
รอง	ผู้อำนวยการฝ่ายวิชาการและแผน	
เขียนแบบ		
เลขที่แบบ	BRR-B-01	แผ่นที่ 7






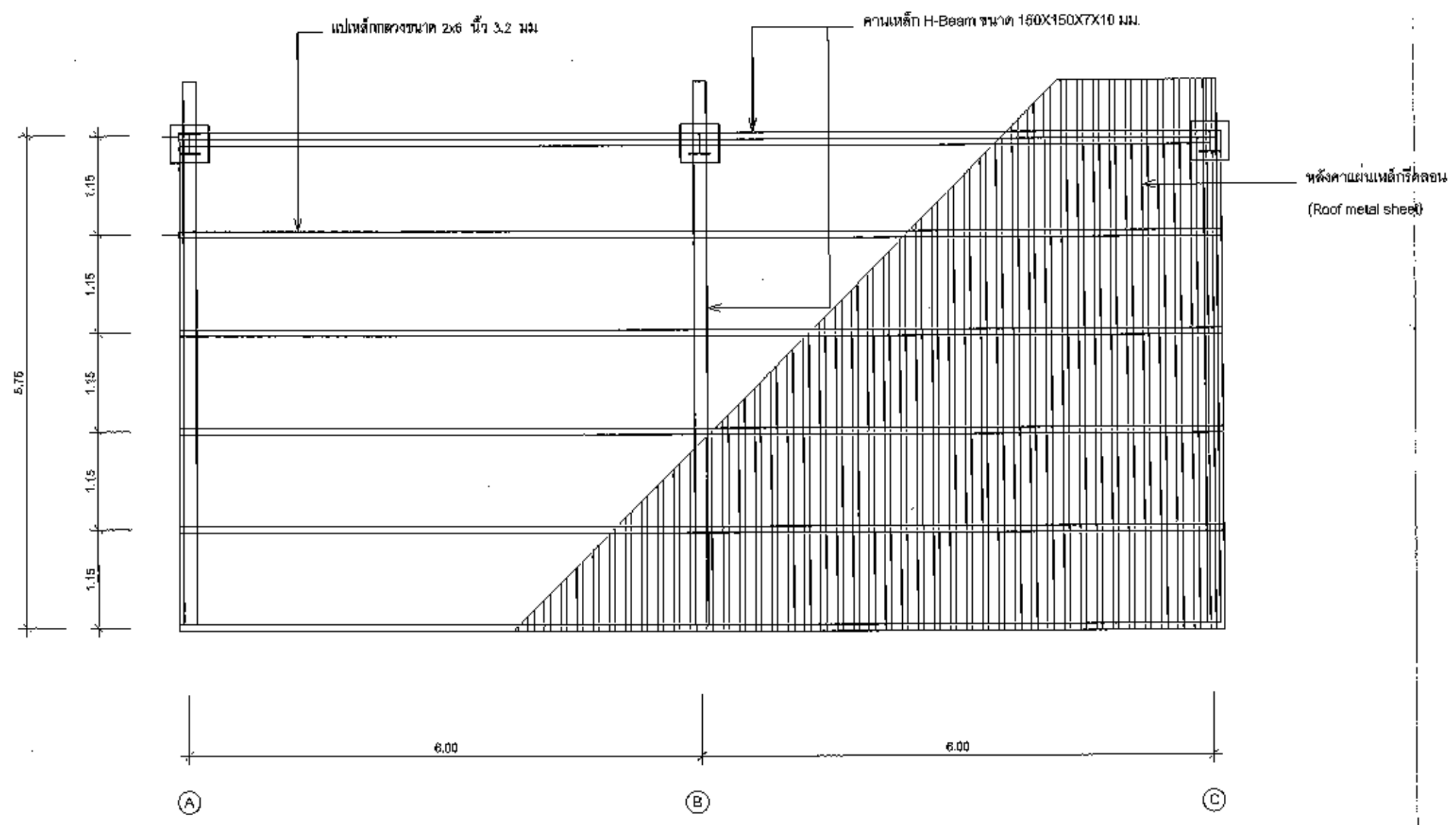





แบบฐานรากและคาน
SCALE 1:75


แก้ไข	
ครั้งที่	รายการ - วันที่
 Wastewater Management Authority องค์การจัดการน้ำเสีย กระทรวงทรัพยากรธรรมชาติและสิ่งแวดล้อม	
ผลงาน	วิชาการและแผน
ฝ่าย	วิศวกรรม
กอง	มาตรฐานวิศวกรรม
โครงการ	โครงการปรับปรุงซ่อมแซมระบบบำบัดน้ำเสีย เทศบาลเมืองบุรีรัมย์
แบบแสดง	แบบฐานรากและคาน
มาตรฐาน	วิศวกรรมโยธา
วิศวกรสิ่งแวดล้อม	
วิศวกรไฟฟ้า	
หัวหน้ากองมาตรฐาน	
ผู้อำนวยการฝ่ายวิศวกรรม	
รองผู้อำนวยการฝ่ายวิชาการและแผน	
เขียนแบบ	
เลขที่แบบ	แผ่นที่
BRR-B-02	6

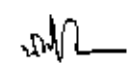
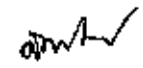
Handwritten signatures and initials at the bottom of the page.

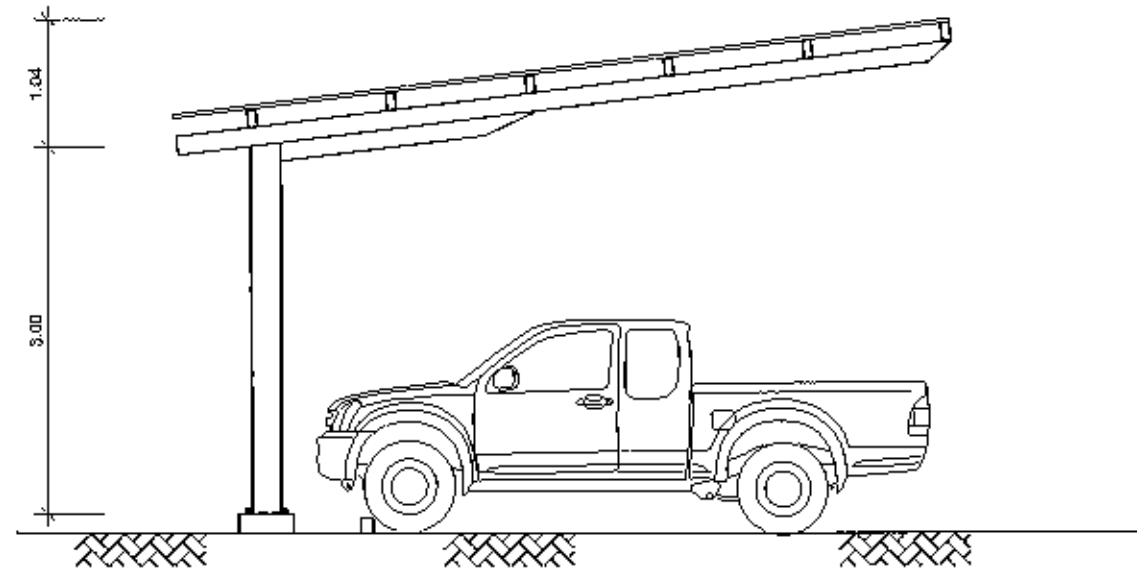


แบบโครงสร้างหลังคา
SCALE 1:75

แก้ไข		
ครั้งที่	รายการ	อนุมัติ - วันที่
 Wastewater Management Authority องค์การกิจการน้ำเสีย กระทรวงทรัพยากรธรรมชาติและสิ่งแวดล้อม		
ส่วนงาน	วิชาการและแผน	
ฝ่าย	วิศวกรรม	
กอง	มาตรฐานวิศวกรรม	
โครงการ	โครงการปรับปรุงซ่อมแซมระบบบำบัดน้ำเสีย เทศบาลเมืองสุรินทร์	
แบบแสดง	แบบโครงสร้างหลังคา	
มาตรฐาน		
วิศวกรโยธา		
วิศวกรสิ่งแวดล้อม		
วิศวกรไฟฟ้า		
หัวหน้ากองมาตรฐาน		
ผู้อำนวยการฝ่ายวิศวกรรม		
รอง	ผู้อำนวยการฝ่ายวิชาการและแผน	
เขียนแบบ		
เลขที่แบบ	BRR-B-03	แผ่นที่ 9




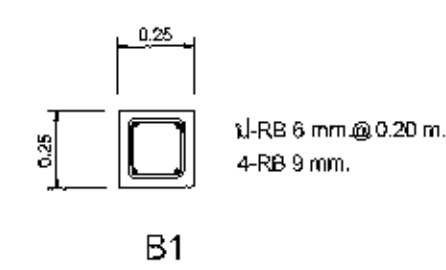
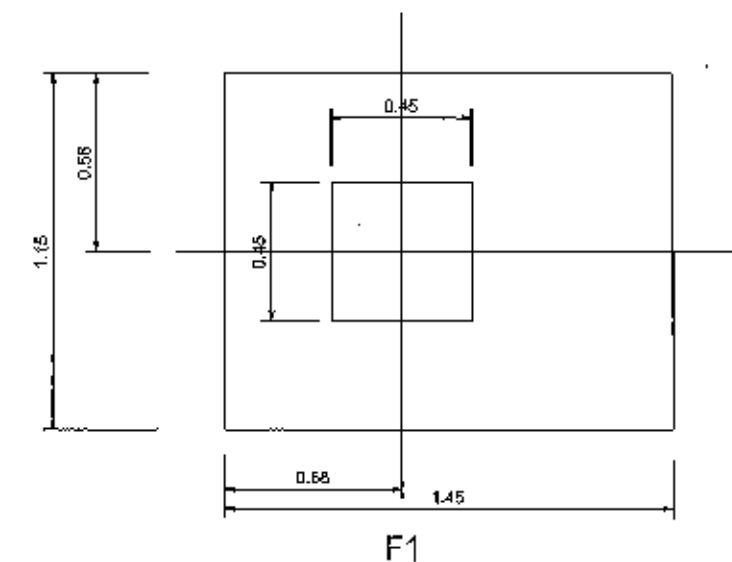
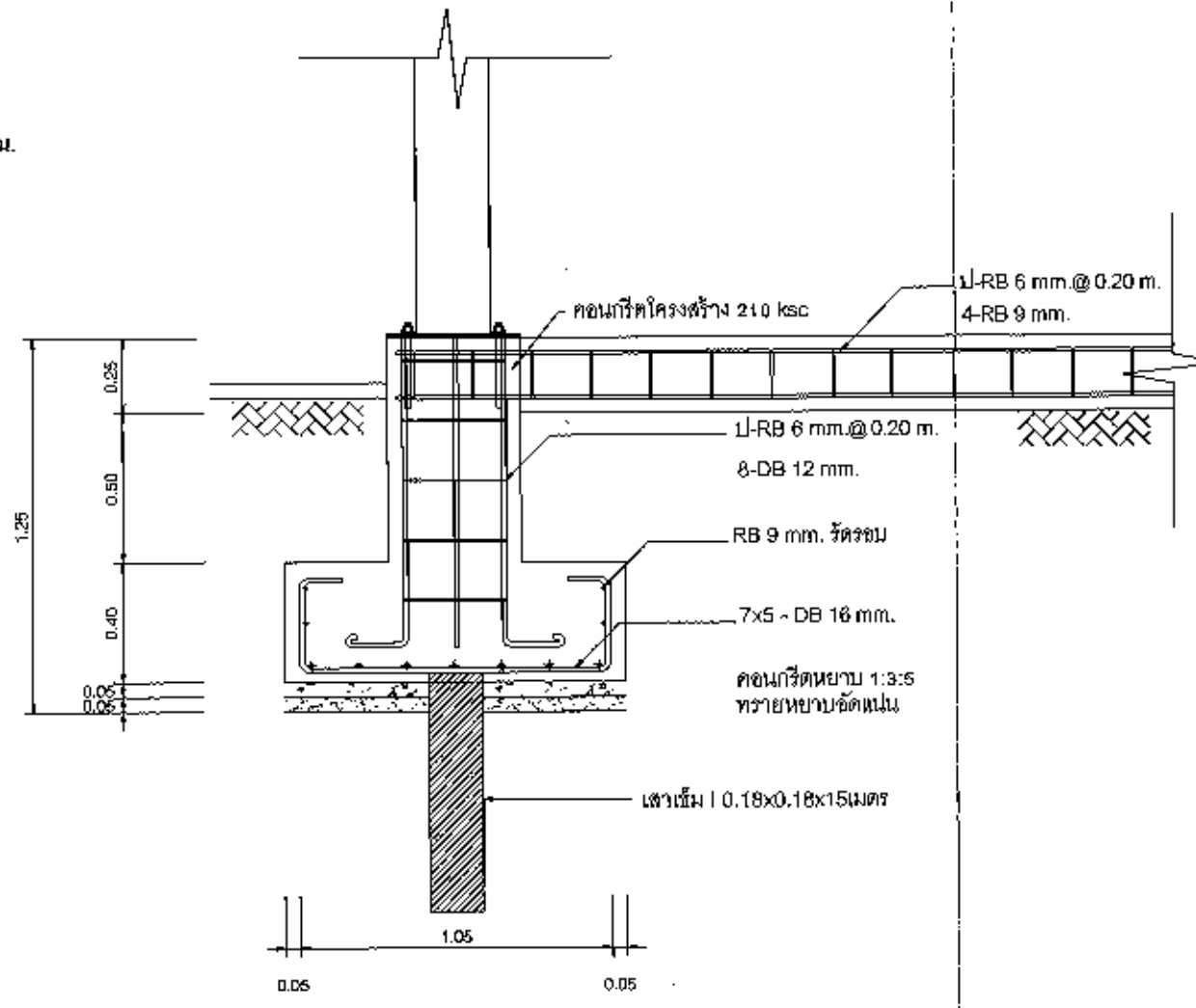
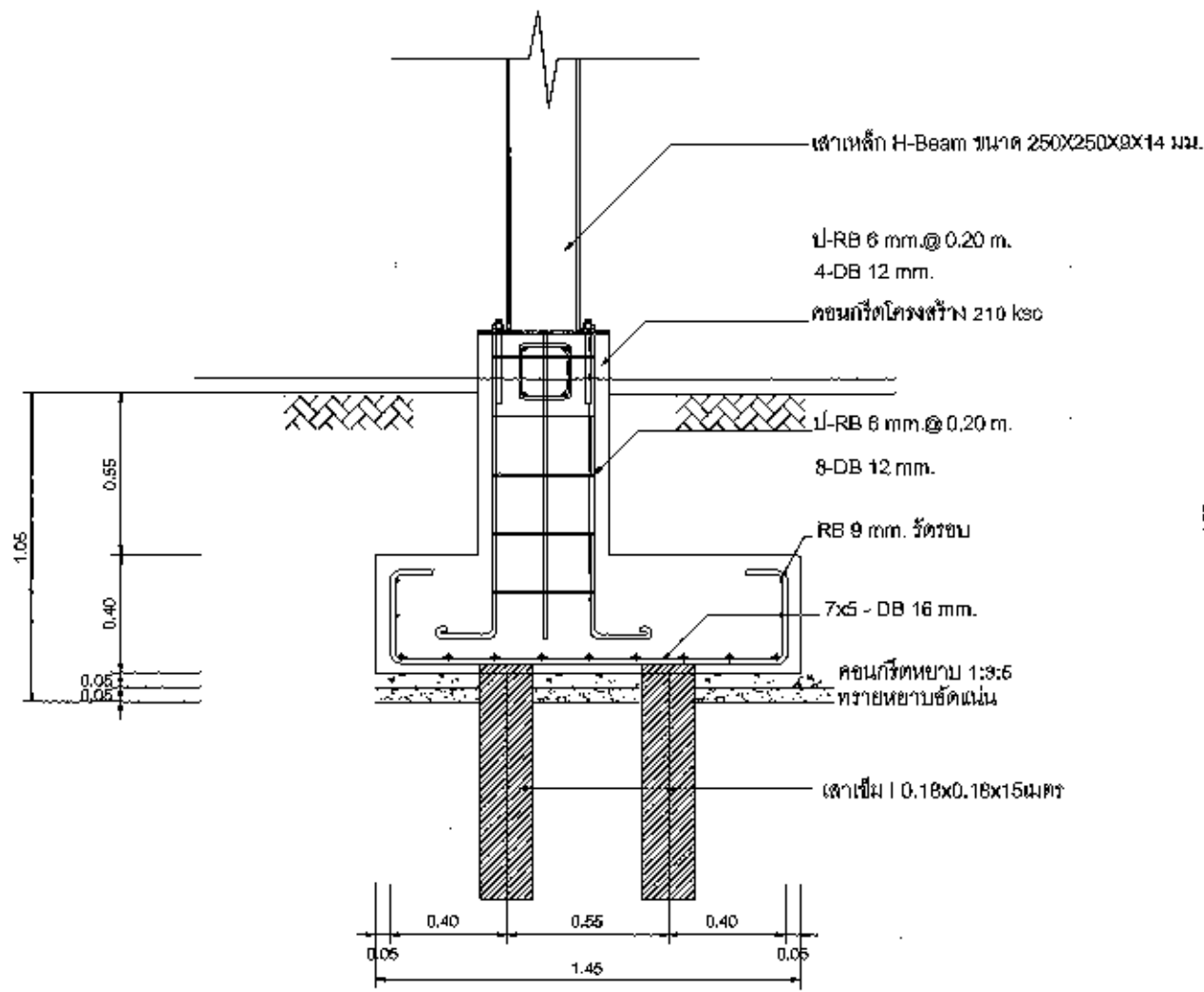


รูปด้านข้าง


SCALE 1:75

แก้ไข		
ครั้งที่	รายการ	อนุมัติ - วันที่
 Wastewater Management Authority องค์การจัดการน้ำเสีย กระทรวงทรัพยากรธรรมชาติและสิ่งแวดล้อม		
ส่วนงาน	วิชาการและแผน	
ฝ่าย	วิศวกรรม	
กอง	มาตรฐานวิศวกรรม	
โครงการ	โครงการปรับปรุงซ่อมแซมระบบบำบัดน้ำเสีย เทศบาลเมืองบุรีรัมย์	
แบบติดตั้ง	รูปด้านข้าง	
มาตรฐาน		
วิศวกรโยธา		
วิศวกรสิ่งแวดล้อม		
วิศวกรไฟฟ้า		
หัวหน้ากองมาตรฐาน		
ผู้อำนวยการฝ่ายวิศวกรรม		
รอง	ผู้อำนวยการฝ่ายวิชาการและแผน	
เขียนแบบ		
เลขที่แบบ	BRR-B-04	แผ่นที่ 10

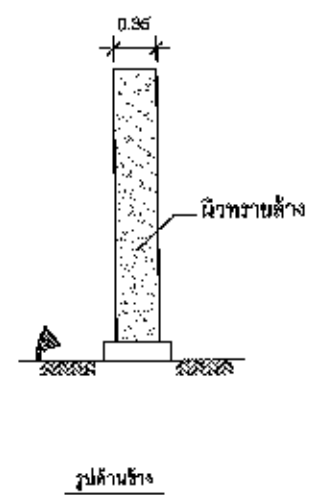
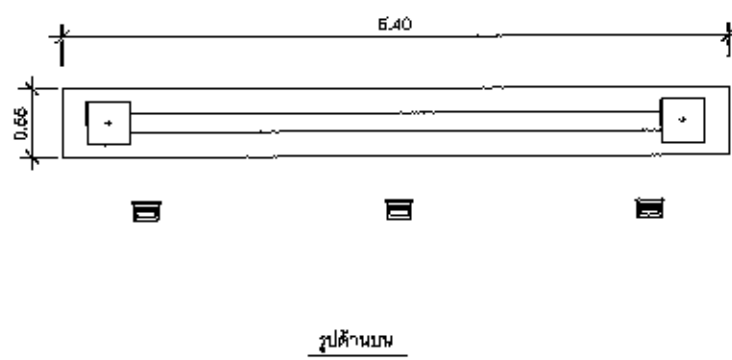
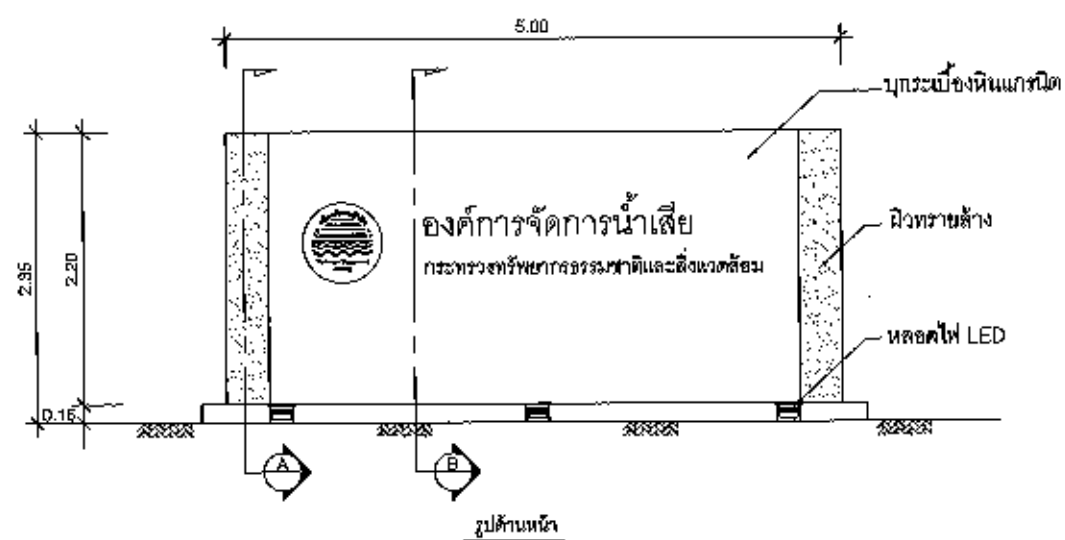
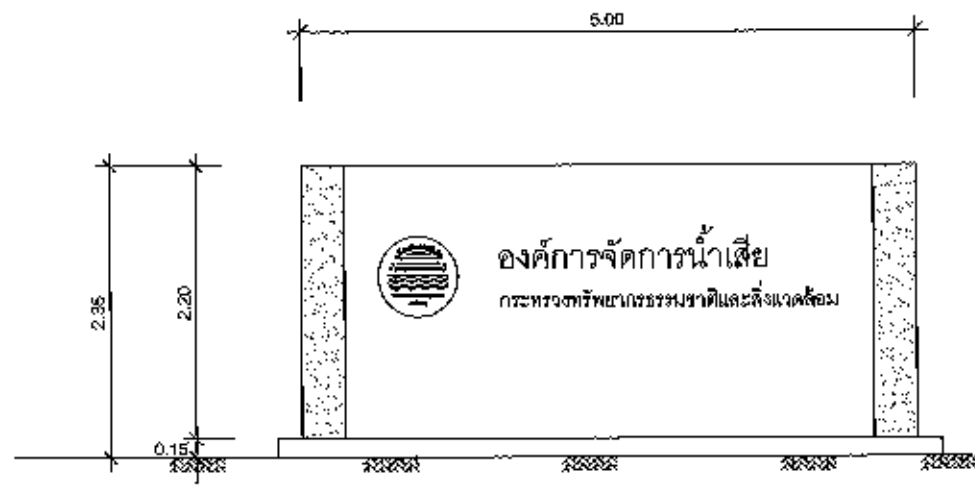
(Handwritten signatures and initials)




แบบขยายโครงสร้าง
 SCALE 1/25

แก้ไข		
ครั้งที่	รายการ	อนุมัติ - วันที่
 Wastewater Management Authority องค์การจัดการน้ำเสีย กระทรวงทรัพยากรธรรมชาติและสิ่งแวดล้อม		
ส่วนงาน	วิชาการและแผน	
ฝ่าย	วิศวกรรม	
กอง	มาตรฐานวิศวกรรม	
โครงการ	โครงการปรับปรุงซ่อมแซมระบบบำบัดน้ำเสียเทศบาลเมืองบุรีรัมย์	
แบบแสดง	แบบขยายโครงสร้าง	
ขนาดฐาน		
วิศวกรโยธา		
วิศวกรสิ่งแวดล้อม		
วิศวกรไฟฟ้า		
หัวหน้ากองมาตรฐาน		
ผู้อำนวยการฝ่ายวิศวกรรม		
รอง ผู้อำนวยการฝ่ายวิชาการและแผน		
เขียนแบบ		
เลขที่แบบ	BRR-B-05	แผ่นที่ 11

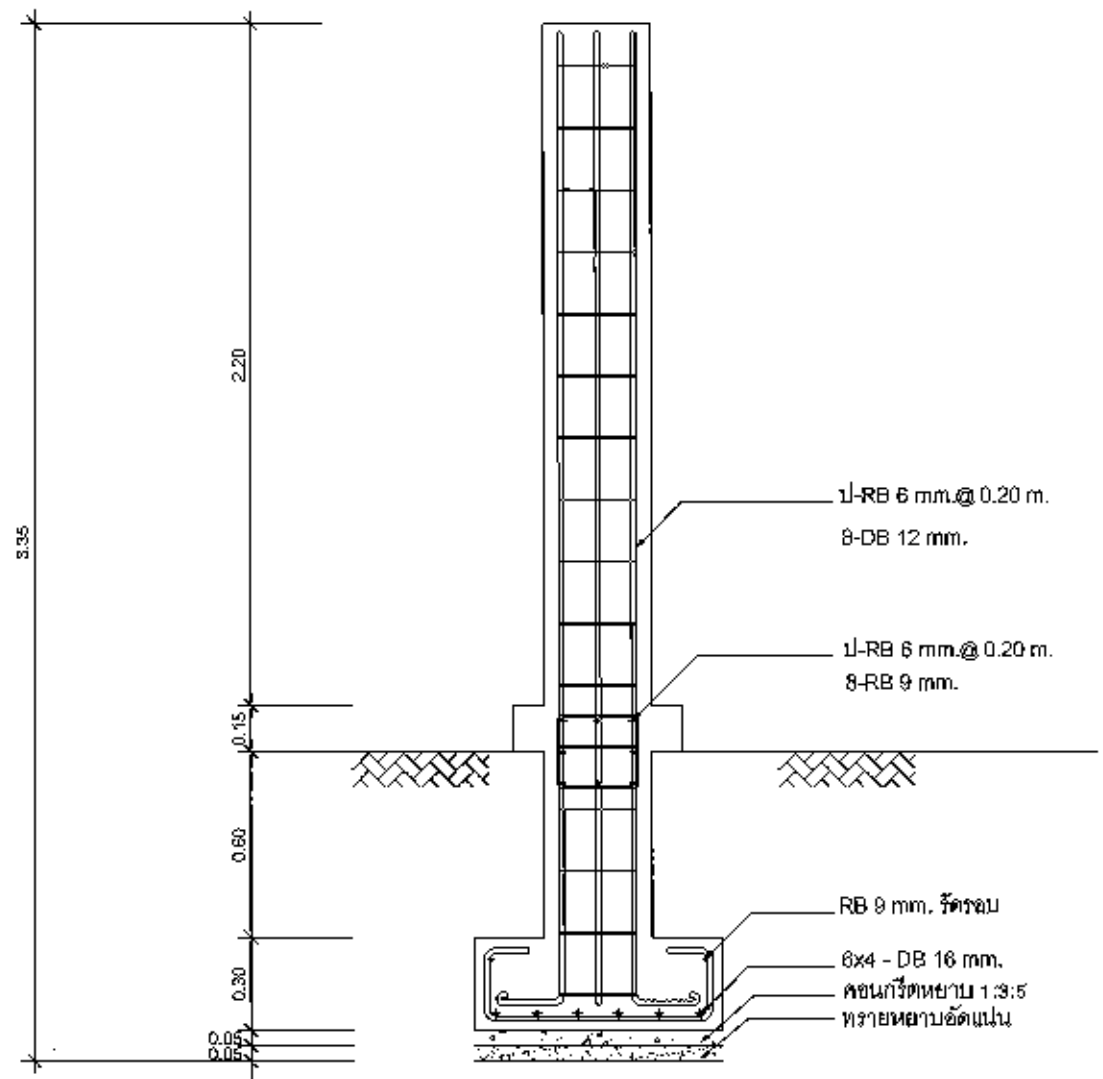
Handwritten signatures and initials at the bottom of the page.



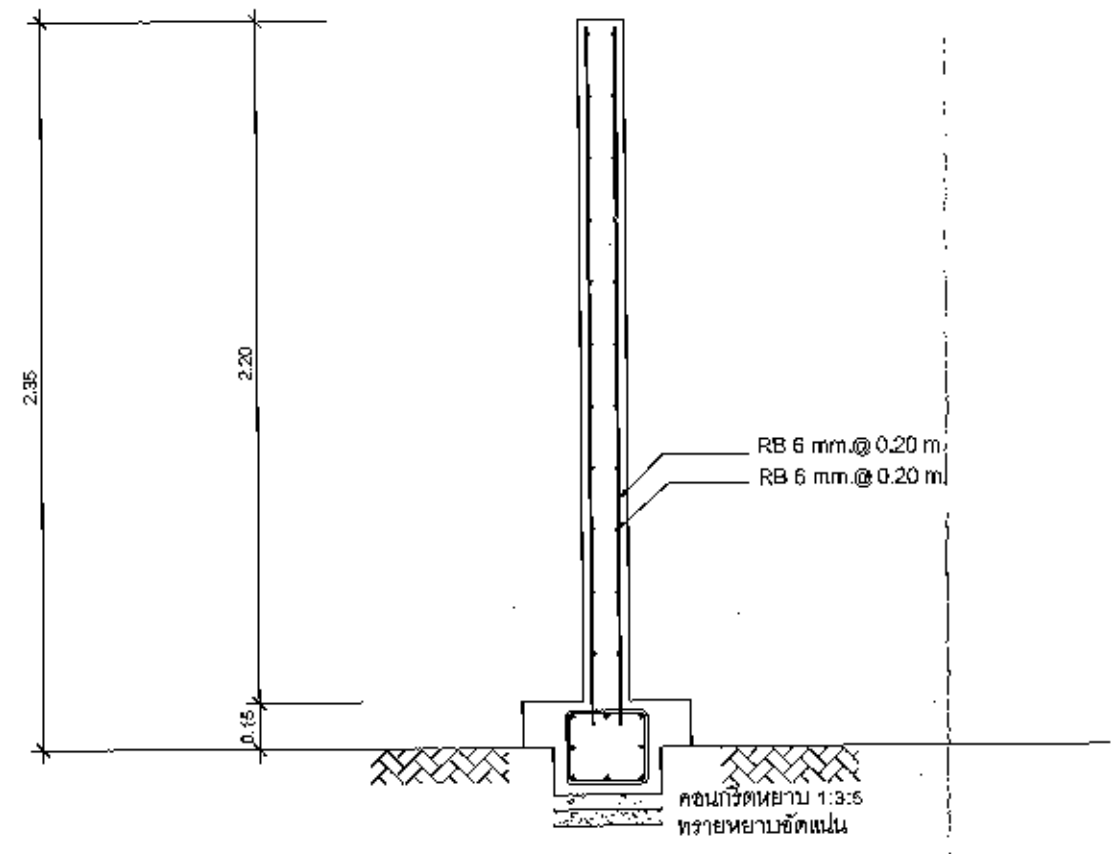
แปลนโครงสร้าง
SCALE 1:75

แก้ไข		
ครั้งที่	รายการ	อนุมัติ - วันที่
 องค์การจัดการน้ำเสีย Wastewater Management Authority กรุงเทพมหานคร กรมทรัพยากรธรรมชาติและสิ่งแวดล้อม		
สถานะ	วิชาการและแผน	
ฝ่าย	วิศวกรรม	
กอง	มาตรฐานวิศวกรรม	
โครงการ	โครงการปรับปรุงซ่อมแซมระบบบำบัดน้ำเสียเทศบาลเมืองบุรีรัมย์	
แบบแสดง	แบบป้ายโครงการ	
มาตราส่วน	1:75	
วิศวกรโยธา		
วิศวกรสิ่งแวดล้อม		
วิศวกรไฟฟ้า		
หัวหน้ากองมาตรฐาน		
ผู้อำนวยการฝ่ายวิศวกรรม		
รองผู้อำนวยการฝ่ายวิชาการและแผน		
เขียนแบบ		
เลขที่แบบ	BRR-C-01	แผ่นที่ 12

Handwritten signatures and initials at the bottom of the page.




F1
รูปตัด A

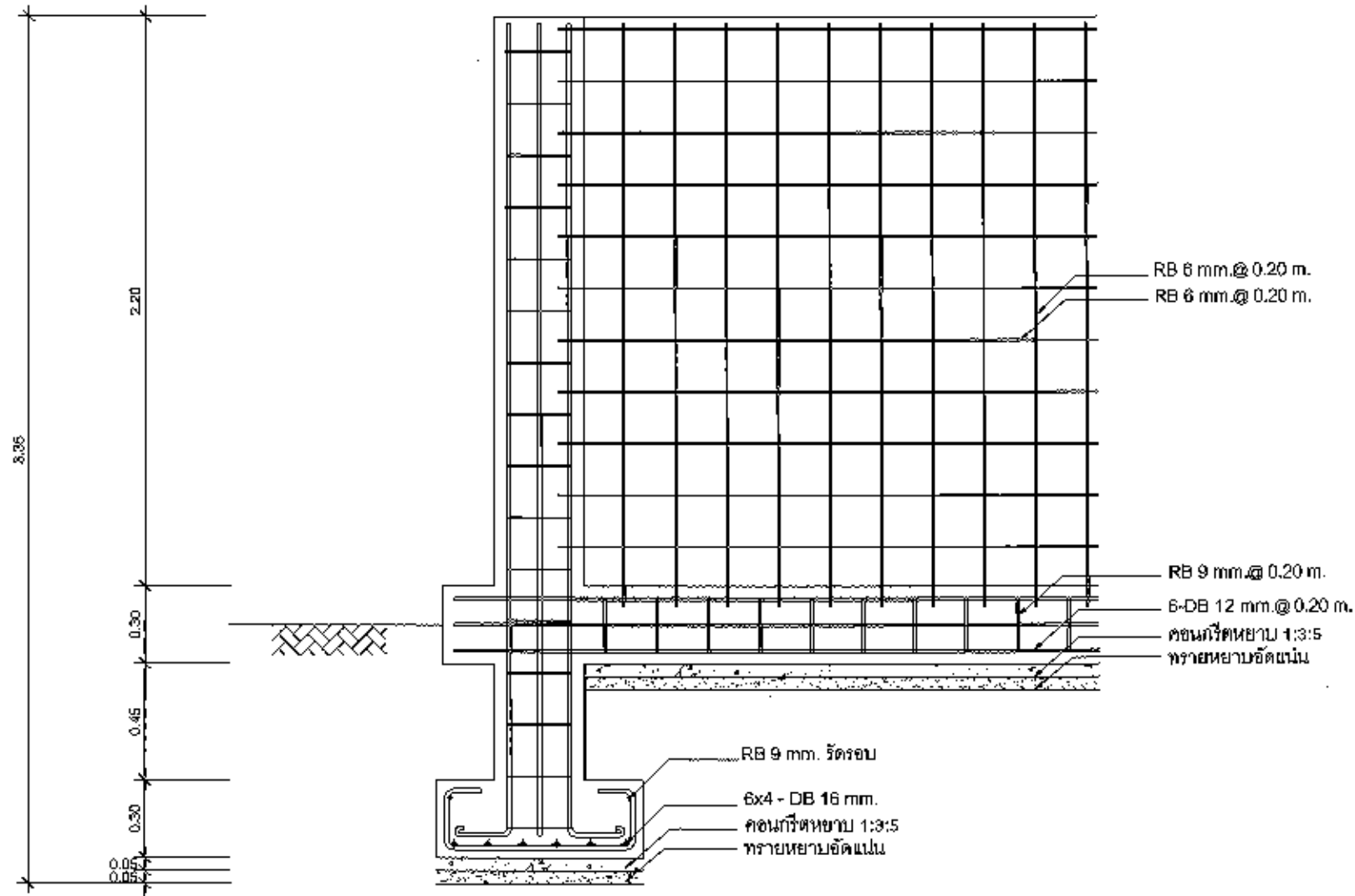


รูปตัด B

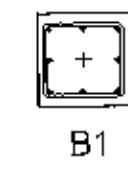
แปลนโครงสร้างป้ายโครงการ 2
SCALE 1:50

แก้ไข		
ครั้งที่	รายการ	อนุมัติ - วันที่
 Wastewater Management Authority องค์การจัดการน้ำเสีย กระทรวงทรัพยากรธรรมชาติและสิ่งแวดล้อม		
ส่วนงาน	วิชาการและแผน	
ฝ่าย	วิศวกรรม	
กอง	มาตรฐานวิศวกรรม	
โครงการ	โครงการปรับปรุงซ่อมแซมระบบบำบัดน้ำเสีย เทศบาลเมืองบุรีรัมย์	
แบบแสดง	แปลนโครงสร้างป้ายโครงการ	
มาตราส่วน	1:50	
วิศวกรโยธา		
วิศวกรสิ่งแวดล้อม		
วิศวกรไฟฟ้า		
หัวหน้ากองมาตรฐาน		
ผู้อำนวยการฝ่ายวิศวกรรม		
รอง ผู้อำนวยการฝ่ายวิชาการและแผน		
เขียนแบบ		
เลขที่แบบ	BRR-C-02	แผ่นที่ 13

Handwritten signatures and initials at the bottom of the page.




1-RB 6 mm @ 0.20 m.
8-DB 12 mm.



1-RB 9 mm @ 0.20 m.
8-DB 12 mm.

แปลนโครงสร้างป้ายโครงการ 2 (ต่อ)


SCALE 1:50

ชื่อกิจ		
ครั้งที่	รายการ	อนุมัติ - วันที่
 Wastewater Management Authority องค์การจัดการน้ำเสีย กระทรวงทรัพยากรธรรมชาติและสิ่งแวดล้อม		
ส่วนงาน	วิชาการและแผน	
ฝ่าย	วิศวกรรม	
กอง	มาตรฐานวิศวกรรม	
โครงการ	โครงการปรับปรุงซ่อมแซมระบบบำบัดน้ำเสีย เทศบาลเมืองบุรีรัมย์	
แบบแสดง	แปลนโครงสร้างป้ายโครงการ (ต่อ)	
มาตรฐาน	1:50	
วิศวกรโยธา		
วิศวกรสิ่งแวดล้อม		
วิศวกรไฟฟ้า		
หัวหน้ากองมาตรฐาน		
ผู้อำนวยการฝ่ายวิศวกรรม		
รอง ผู้อำนวยการฝ่ายวิชาการและแผน		
เขียนแบบ		
เลขที่แบบ	BRR-C-03	แผ่นที่ 14

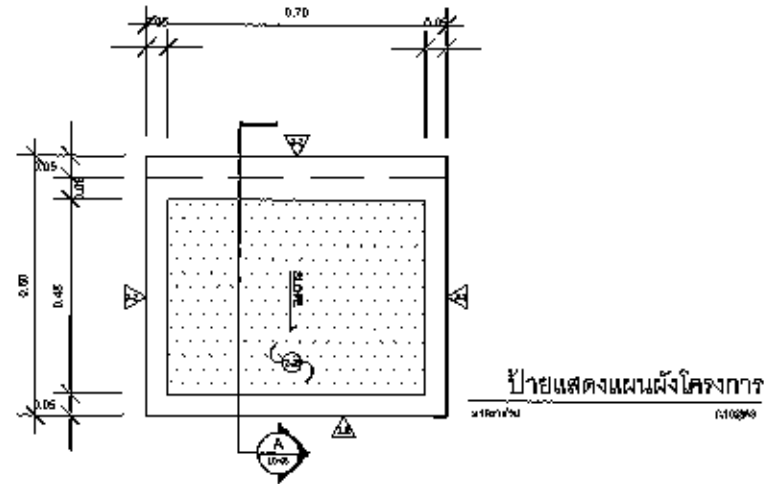
(Handwritten signatures and initials)



แปลนฐานรากป้ายโครงการ 2
SCALE 1:50

แก้ไข		
ครั้งที่	รายการ	อนุมัติ - วันที่
 Wastewater Management Authority องค์การจัดการน้ำเสีย กระทรวงทรัพยากรธรรมชาติและสิ่งแวดล้อม		
ส่วนงาน	วิชาการและแผน	
ฝ่าย	วิศวกรรม	
กอง	มาตรฐานวิศวกรรม	
โครงการ	โครงการปรับปรุงซ่อมแซมระบบบำบัดน้ำเสีย เทศบาลเมืองบุรีรัมย์	
แบบแสดง	แปลนฐานรากป้ายโครงการ	
มาตราส่วน	1:50	
วิศวกรโยธา		
วิศวกรสิ่งแวดล้อม		
วิศวกรไฟฟ้า		
หัวหน้ากองมาตรฐาน		
ผู้อำนวยการฝ่ายวิศวกรรม		
รองผู้อำนวยการฝ่ายวิชาการและแผน		
เขียนแบบ		
เลขที่แบบ	BRR-C-04	แผ่นที่ 15

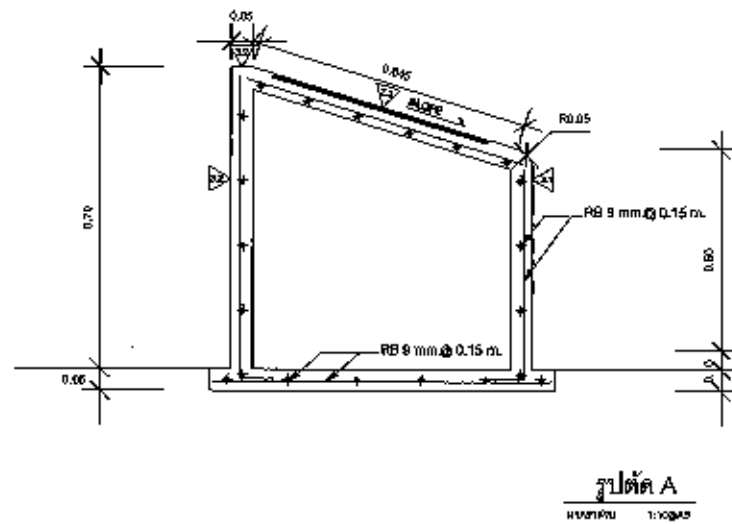
Handwritten signatures and initials at the bottom of the page.



2. -วัสดุกระเบื้อง
- 2.2 กระเบื้องเซรามิก พิมพ์ลายแผนผังโครงการ
3. -ผิวทรายล้าง กรวดล้าง และผิว TERRAZZO
- 3.2 ผิวทรายล้างเบอร์ 5 (นำเศษทรายอย่างก่อนกำหนด)

หมายเหตุ


△ สัญลักษณ์วัสดุผนัง	สัญลักษณ์ระดับ	FS (FINISH SURFACE) : ระดับวัสดุพื้น
○ สัญลักษณ์วัสดุทั่วไป		FG (FINISH GRADING) : ระดับดิน
PA. พื้นที่ปลูกต้นไม้	SLOPE	: ทิศทางลาดเอียง



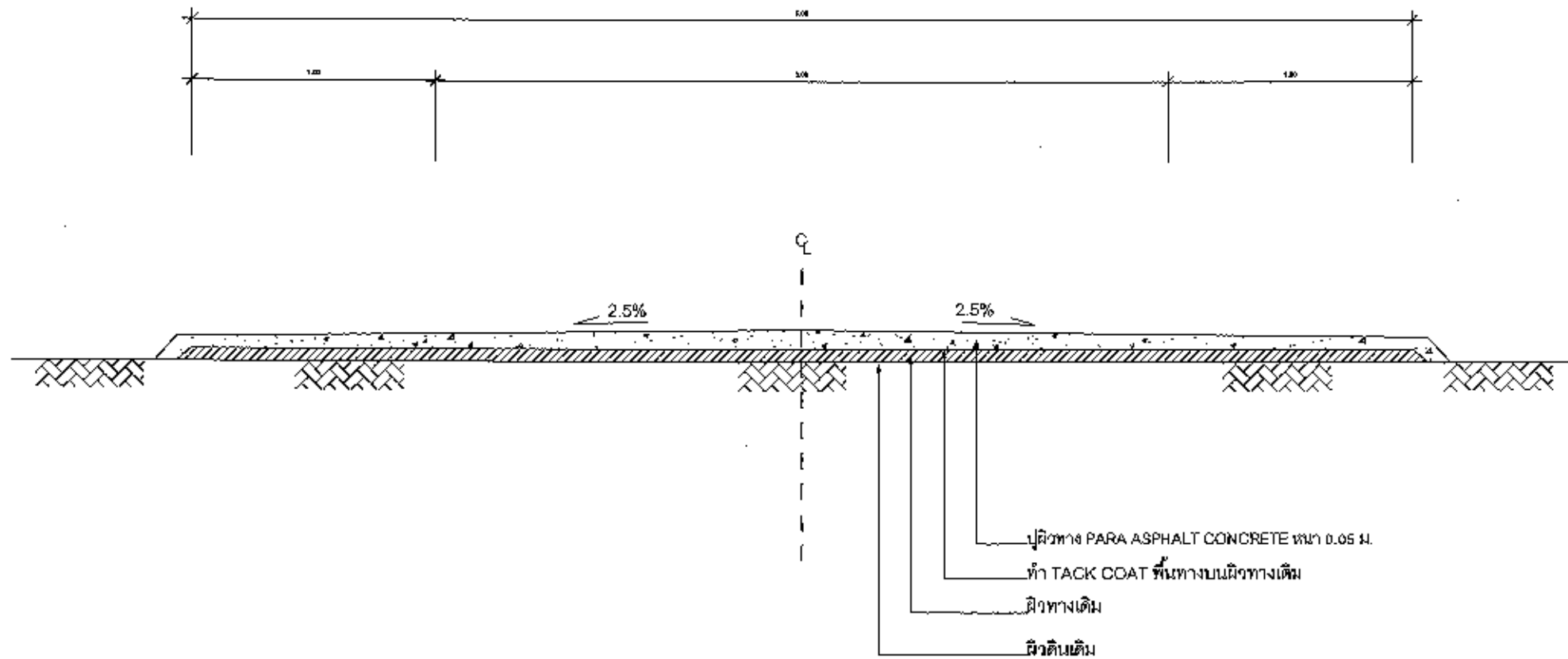
แบบรายละเอียดป้ายแสดงแผนผังโครงการ

SCALE

1:25

แก้ไข		
ครั้งที่	รายการ	อนุมัติ - วันที่
		สัญญาฉบับวัสดุ
 <p>องค์การจัดการน้ำเสีย Wastewater Management Authority กระทรวงสาธารณสุขและสิ่งแวดล้อม</p>		
ส่วนงาน	วิชาการและแผน	
ฝ่าย	วิศวกรรม	
กอง	มาตรฐานวิศวกรรม	
โครงการ	โครงการปรับปรุงระบบระบายน้ำคาน้ำเสีย เทศบาลเมืองบุรีรัมย์	
แบบแสดง	แบบรายละเอียดป้ายแสดงแผนผังโครงการ	
มาตราส่วน	1:25	
วิศวกรโยธา		
วิศวกรสิ่งแวดล้อม		
วิศวกรไฟฟ้า		
หัวหน้ากองมาตรฐาน		
ผู้อำนวยการฝ่ายวิศวกรรม		
รอง ผู้อำนวยการฝ่ายวิชาการและแผน		
เขียนแบบ		
เลขที่แบบ	BRR-C-05	แผ่นที่ 18






หมายเหตุ : หลังจากทำการปรับปรุงซ่อมสร้างผิวทางแอสฟัลติกคอนกรีตแล้ว ให้ทำการตัดหน้าสองข้างทางออกไปไม่น้อยกว่า 1.00 ม.

รูปตัดขวางงานสร้างถนน

SCALE

1:25

แก้ไข		
ครั้งที่	รายการ	อนุมัติ - วันที่
 Wastewater Management Authority องค์การบำบัดน้ำเสีย กรุงเทพมหานครและจังหวัดใกล้เคียง		
ผลงาน	วิชาการและแผน	
ฝ่าย	วิศวกรรม	
กอง	มาตรฐานวิศวกรรม	
โครงการ	โครงการปรับปรุงซ่อมแซมระบบบำบัดน้ำเสีย เทศบาลเมืองบุรีรัมย์	
แบบแสดง	รูปตัดขวางงานปรับปรุงถนน	
มาตราส่วน	1:25	
วิศวกรโยธา		
วิศวกรสิ่งแวดล้อม		
วิศวกรไฟฟ้า		
หัวหน้ากองมาตรฐาน		
ผู้อำนวยการฝ่ายวิศวกรรม		
รอง ผู้อำนวยการฝ่ายวิชาการและแผน		
เขียนแบบ		
เลขที่แบบ	BRR-D-01	แผ่นที่ 17

Handwritten signatures and initials at the bottom of the page.