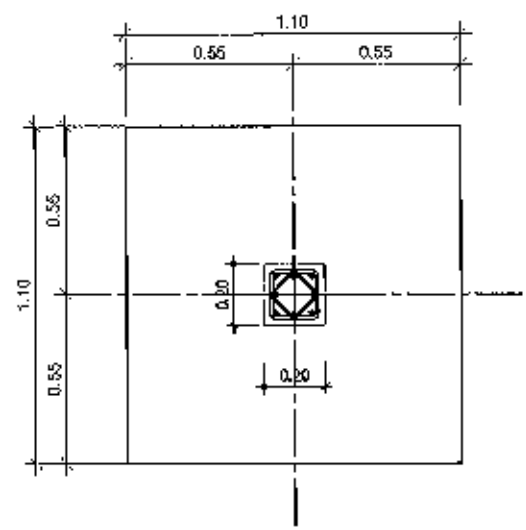


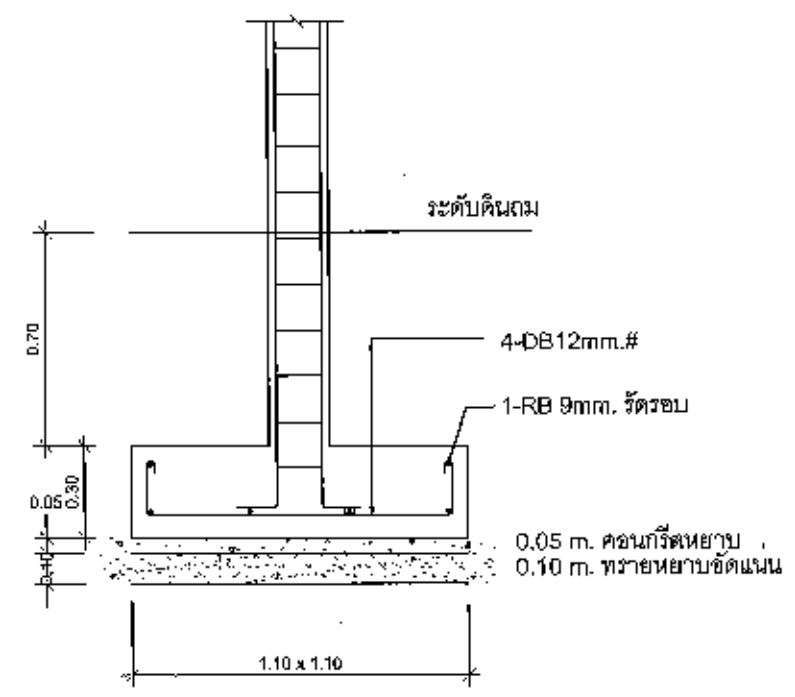
ตารางเสา					
ระดับ	เสา	C1	C2	C3	CX
หลังคา					
↑		 4-DB 12 RB 6 @ 0.175	-	-	 4-DB 12 RB 6 @ 0.175
พื้นชั้นที่ 1		 8-DB 16 2-RB 6 @ 0.175	-	-	 พื้นชั้นที่ 1
↑					
ฐานราก					 แบบเสาตงบนคาน 1 : 20

แก้ไข		
ครั้งที่	รายละเอียด	อนุมัติ - วันที่
 Wastewater Management Authority องค์การนิคมอุตสาหกรรมแห่งประเทศไทย กระทรวงทรัพยากรธรรมชาติและสิ่งแวดล้อม		
ส่วนงาน	วิชาการและแผน	
ฝ่าย	วิศวกรรม	
กอง	มาตรฐานวิศวกรรม	
โครงการ	โครงการปรับปรุงซ่อมแซมระบบบำบัดน้ำเสีย เทศบาลเมืองบุรีรัมย์	
แบบแสดง	แบบขยายโครงสร้างอาคาร	
มาตรฐาน	1:20	
วิศวกรโยธา		
วิศวกรสิ่งแวดล้อม		
วิศวกรไฟฟ้า		
หัวหน้ากองมาตรฐาน		
ผู้อำนวยการฝ่ายวิศวกรรม		
รองผู้อำนวยการฝ่ายวิชาการและแผน		
เขียนแบบ		
เลขที่แบบ	BRR-CT-11	แผ่นที่ 11

Handwritten signatures and initials at the bottom right of the page.




แปลน



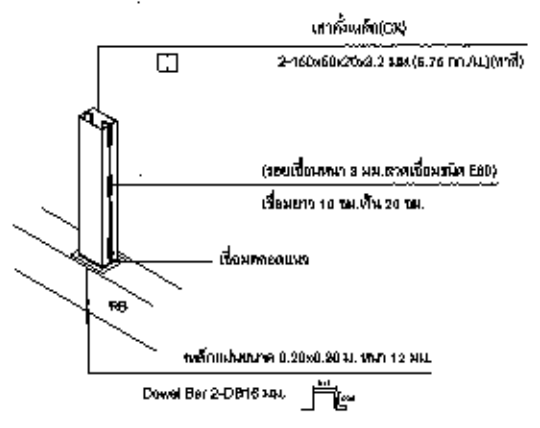
รูปตัด

แบบขยายโครงสร้างฐานราก  
SCALE 1:20

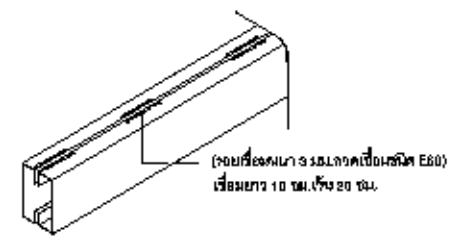
แก้ไข		
ครั้งที่	รายการ	อนุมัติ - วันที่
 Wastewater Management Authority องค์การจัดการน้ำเสีย กระทรวงทรัพยากรธรรมชาติและสิ่งแวดล้อม		
ผลงาน	วิชาการและแผน	
ฝ่าย	วิศวกรรม	
กอง	มาตรฐานวิศวกรรม	
โครงการ	โครงการปรับปรุงซ่อมแซมระบบบำบัดน้ำเสีย เทศบาลเมืองบุรีรัมย์	
แบบแสดง	แบบขยายโครงสร้างฐานราก	
มาตราส่วน	1:20	
วิศวกรโยธา		
วิศวกรสิ่งแวดล้อม		
วิศวกรไฟฟ้า		
หัวหน้ากองมาตรฐาน		
ผู้อำนวยการฝ่ายวิศวกรรม		
รอง ผู้อำนวยการฝ่ายวิชาการและแผน		
เขียนแบบ		
เลขที่แบบ	BRR-CT-12	แผ่นที่ 12



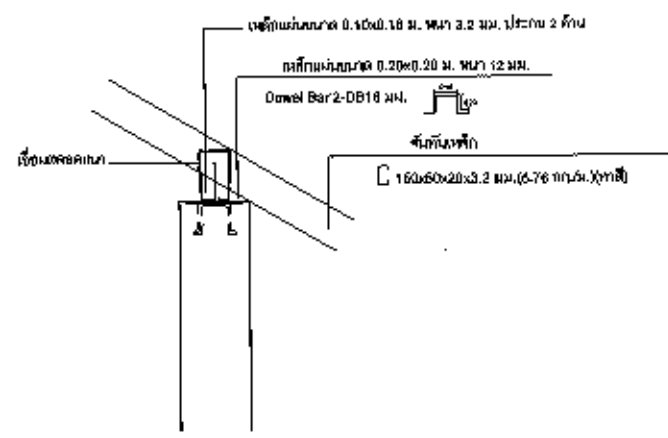




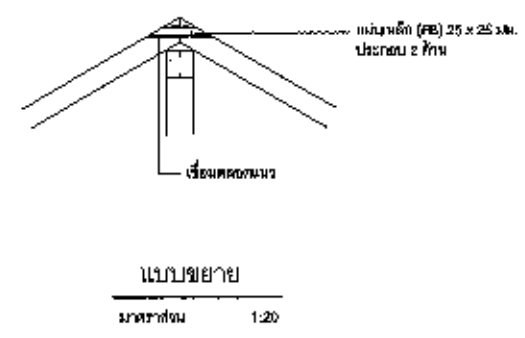
การติดตั้งเสาตั้งเหล็ก(CX) บนคาน คสล.(RB)



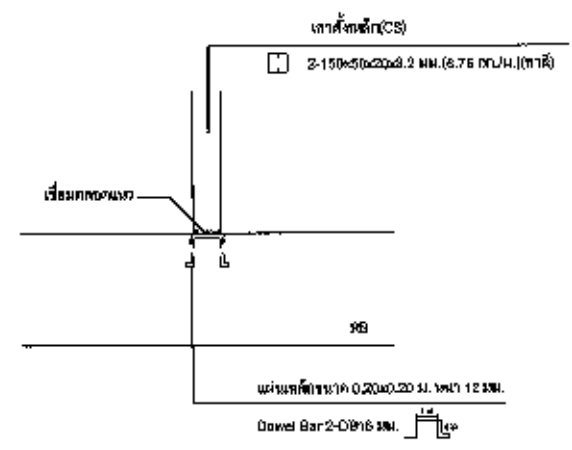
รายละเอียดการประกอบเหล็กตัวซี




การติดตั้งจันทันเหล็ก



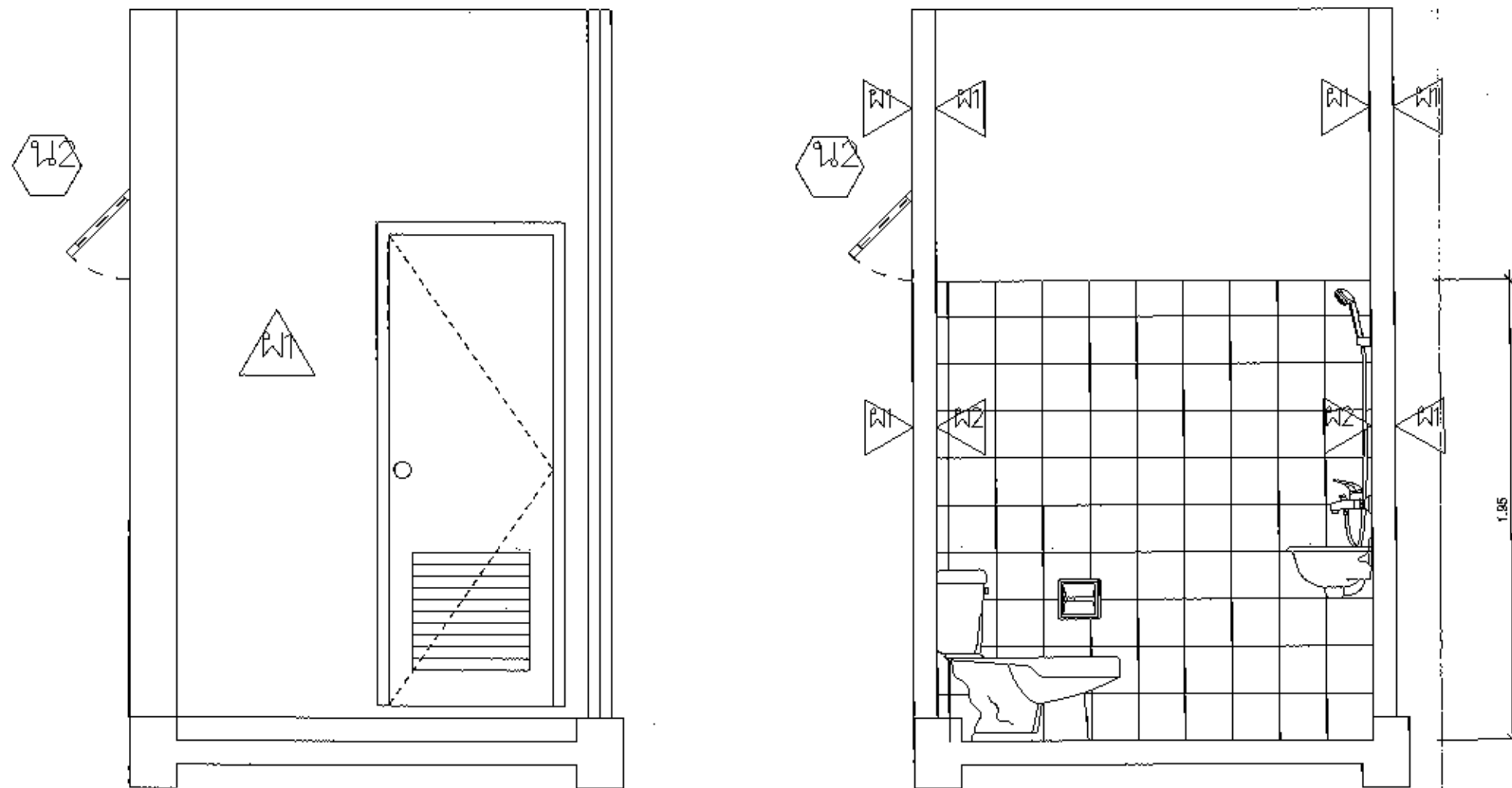
แบบขยาย  
มาตราส่วน 1:20



แบบขยาย  
มาตราส่วน 1:20


ทั่วไป		
ครั้งที่	รายการ	อนุมัติ - วันที่
 <b>Wastewater Management Authority</b> องค์การจัดการน้ำเสีย กระทรวงทรัพยากรธรรมชาติและสิ่งแวดล้อม		
ส่วนงาน	วิชาการและแผน	
ฝ่าย	วิศวกรรม	
กอง	มาตรฐานวิศวกรรม	
โครงการ	โครงการปรับปรุงซ่อมแซมระบบบำบัดน้ำเสีย เทศบาลเมืองบุรีรัมย์	
แบบแสดง	แบบขยายโครงสร้างคาน	
มาตรฐาน	วิศวกรโยธา	
วิศวกรสิ่งแวดล้อม		
วิศวกรไฟฟ้า		
หัวหน้ากองมาตรฐาน		
ผู้อำนวยการฝ่ายวิศวกรรม		
รอง ผู้อำนวยการฝ่ายวิชาการและแผน		
เขียนแบบ		
เลขที่แบบ	BRR-CF-13	แผ่นที่ 13

Handwritten signatures and marks at the bottom of the page.

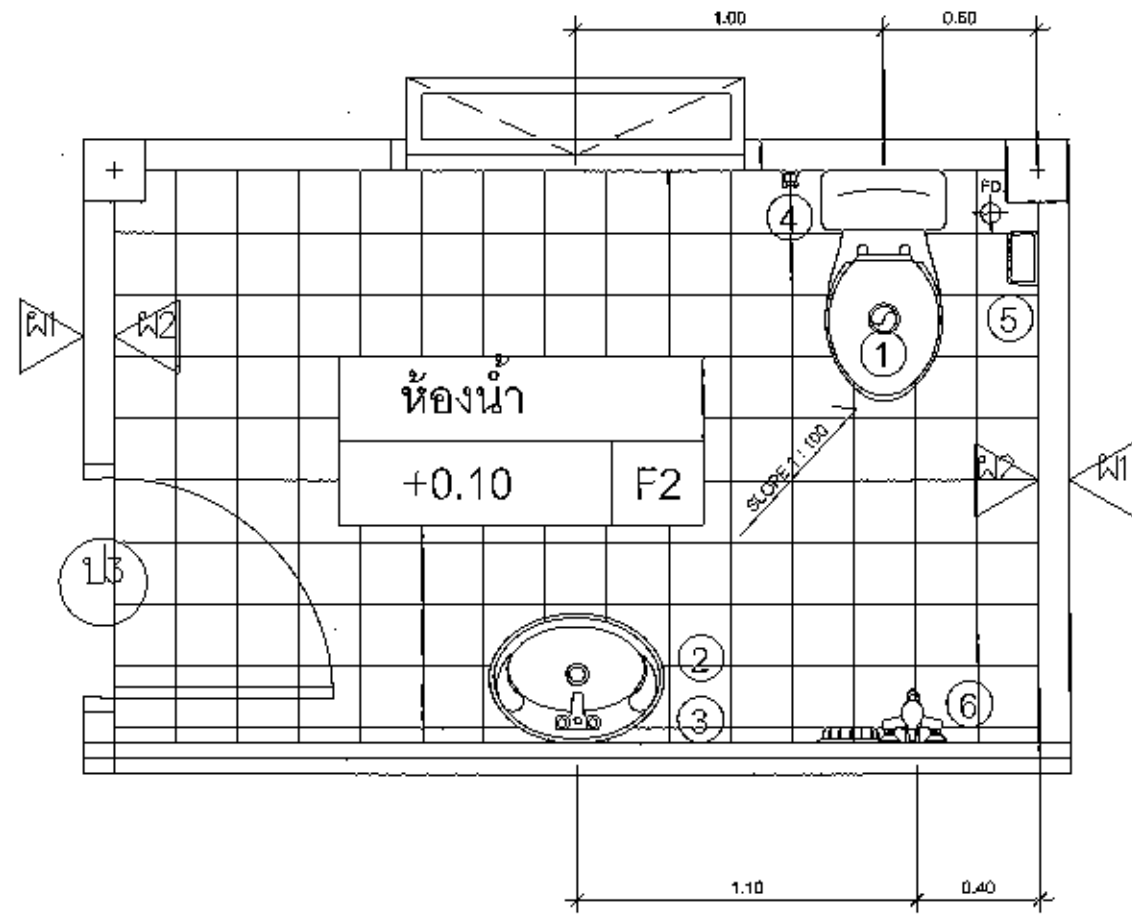


แบบขยายห้องน้ำ 1

SCALE 1:75

บทนำ		
ครั้งที่	รายการ	อนุมัติ - วันที่
 <p>Wastewater Management Authority องค์การจัดการน้ำเสีย กระทรวงทรัพยากรธรรมชาติและสิ่งแวดล้อม</p>		
ส่วนงาน	วิชาการและแผน	
ฝ่าย	วิศวกรรม	
กอง	มาตรฐานวิศวกรรม	
โครงการ	โครงการปรับปรุงซ่อมแซมระบบบำบัดน้ำเสีย เทศบาลเมืองบุรีรัมย์	
แบบแสดง	แบบขยายห้องน้ำ 1	
มาตรฐาน	1:25	
วิศวกรโยธา		
วิศวกรสิ่งแวดล้อม		
วิศวกรไฟฟ้า		
หัวหน้ากองมาตรฐาน		
ผู้อำนวยการฝ่ายวิศวกรรม		
รองผู้อำนวยการฝ่ายวิชาการและแผน		
เขียนแบบ		
เลขที่แบบ	BRR-CT-14	แผ่นที่
		14

Handwritten signatures and initials at the bottom of the page.



แบบขยายห้องน้ำ 2


SCALE 1:75


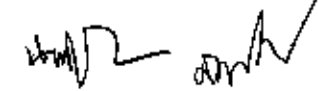
รายละเอียดสุขภัณฑ์

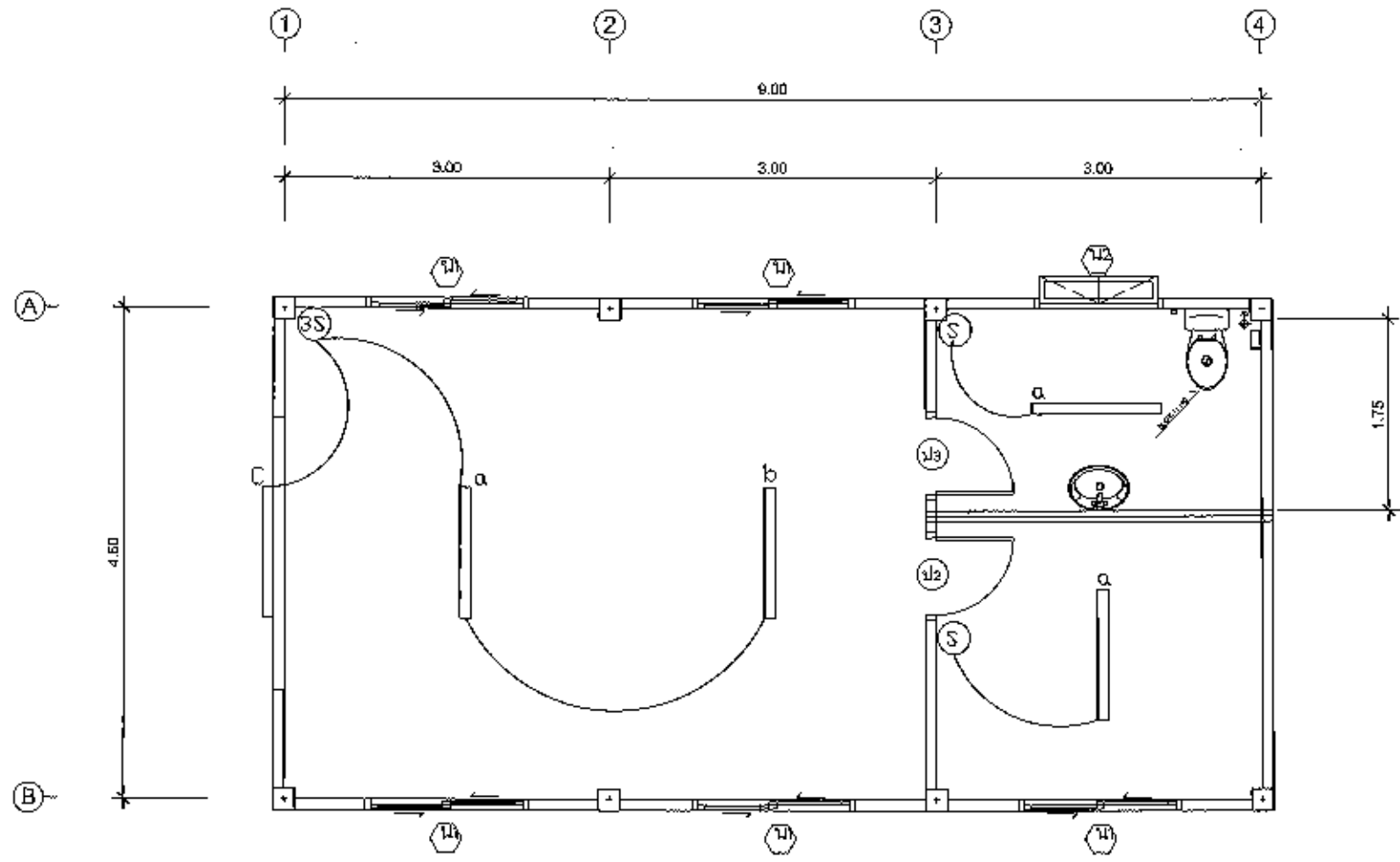
- ① โถชักโครกโครก แบบนั่งจาม
- ② ช่างล้างมือแบบแขวนพร้อมก๊อก
- ③ กระจกเงา
- ④ สายชำระ
- ⑤ ฝ้าใส่กระดาดขีพู่
- ⑥ ฝักบัว

สัญลักษณ์

- FW1 ฝ้าเพดานยิปซัมบอร์ดขนาดเรียบหนา 9mm. โครงเคร่าเหล็กทาสี
- FW2 ฝ้าเพดานยิปซัมบอร์ดเรียบ ชนิดกันชื้นโครงเคร่าเหล็กทาสี
- FW3 ฝ้าชายคาไม้ระแนง 1/2"x2" กรุตาข่ายกันแมลง
- FW1 พื้น คสล. ปูกระเบื้องเคลือบขนาด 12"x12" (บัวพื้น PVC. 4" หนา 8mm.)
- FW2 พื้น คสล. ปูกระเบื้องเคลือบขนาด 8"x8"
- FW1 ผนังก่ออิฐมวลเบา ครึ่งแผ่นฉาบปูนเรียบทาสีน้ำพลาสติก (ชนิดภายนอกและภายใน)
- FW2 ผนังก่ออิฐมวลเบาครึ่งแผ่นฉาบปูนเรียบ (บุด้วยกระเบื้องเคลือบขนาด 8"x8")
- FW3 ผนังก่ออิฐมวลเบาครึ่งแผ่นฉาบปูนเรียบ (บุด้วยกระเบื้องเคลือบขนาด 12"x12")


นักเขียน		
ครั้งที่	รายการ	อนุมัติ - วันที่
 Wastewater Management Authority องค์การจัดการน้ำเสีย กระทรวงทรัพยากรธรรมชาติและสิ่งแวดล้อม		
ส่วนงาน	วิชาการและแผน	
ฝ่าย	วิศวกรรม	
กอง	มาตรฐานวิศวกรรม	
โครงการ	โครงการปรับปรุงซ่อมแซมระบบบำบัดน้ำเสีย เทศบาลเมืองบุรีรัมย์	
แบบแสดง	แบบขยายห้องน้ำ 2	
มาตราส่วน	1:25	
วิศวกรโยธา		
วิศวกรสิ่งแวดล้อม		
วิศวกรไฟฟ้า		
หัวหน้ากองมาตรฐาน		
ผู้อำนวยการฝ่ายวิศวกรรม		
รอง ผู้อำนวยการฝ่ายวิชาการและแผน		
เขียนแบบ		
เลขที่แบบ	BRR-CT-15	แผ่นที่ 15

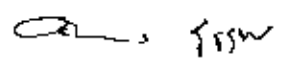
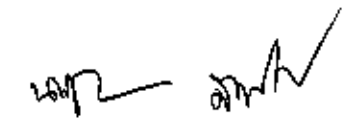



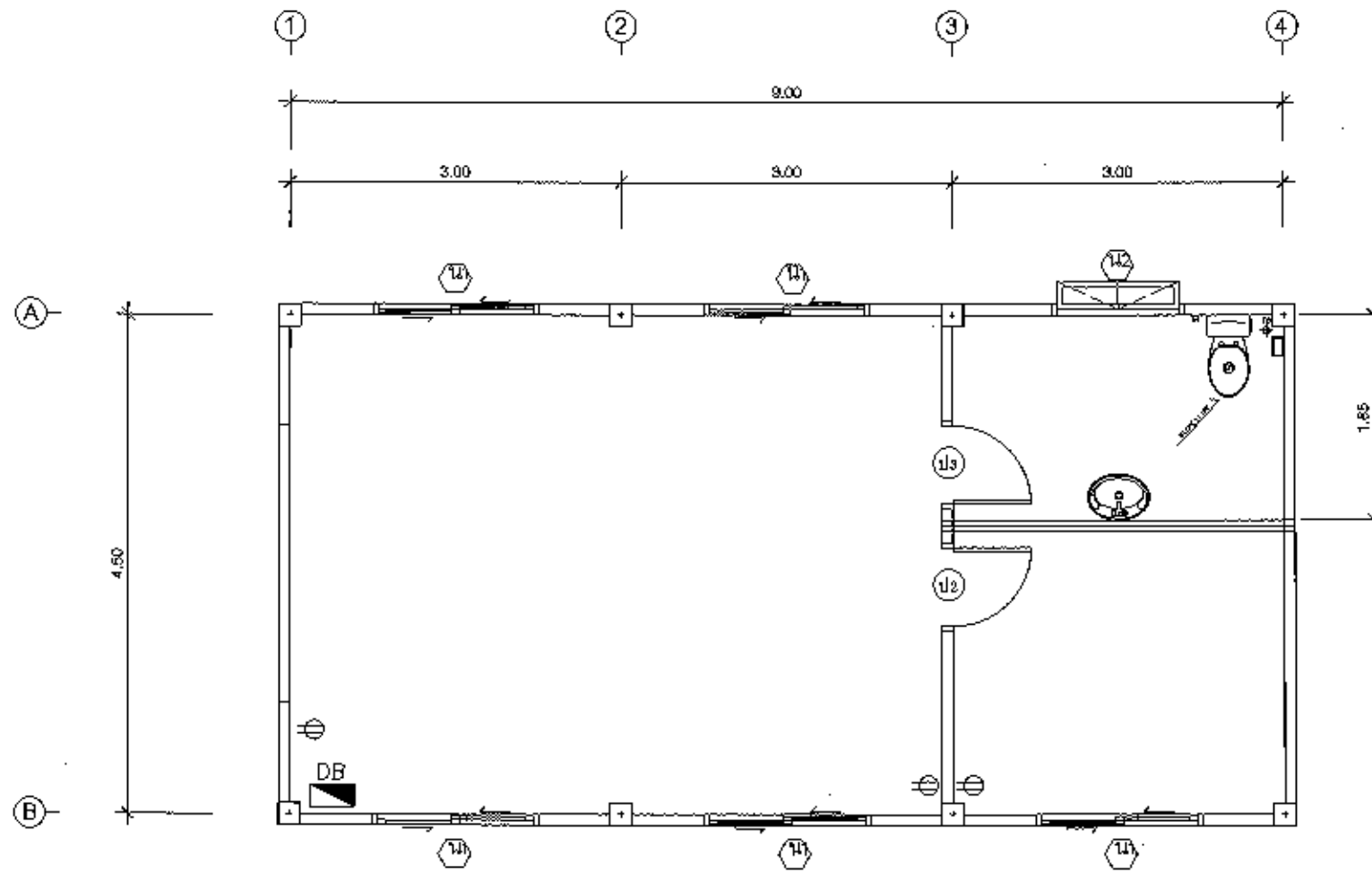


- Ⓢ ลวดรีดทางเดียว ๑ จุด ติดตั้งสูงจากพื้น 1 ม.
- Ⓢ ลวดรีดทางเดียว 3 จุด ติดตั้งสูงจากพื้น 1 ม.

▭ รางหลอดไฟฟลูออเรสเซนต์ 32 W


บันทึก		
ครั้งที่	รายการ	อนุมัติ - วันที่
 Wastewater Management Authority องค์การจัดการน้ำเสีย กระทรวงทรัพยากรธรรมชาติและสิ่งแวดล้อม		
ส่วนงาน	วิชาการและแผน	
ฝ่าย	วิศวกรรม	
กอง	มาตรฐานวิศวกรรม	
โครงการ	โครงการปรับปรุงซ่อมแซมระบบบำบัดน้ำเสีย เทศบาลเมืองบุรีรัมย์	
แบบแสดง	ผังแสดงตำแหน่งไฟฟ้าและแสงสว่าง	
มาตราส่วน	1:75	
วิศวกรโยธา		
วิศวกรสิ่งแวดล้อม		
วิศวกรไฟฟ้า		
หัวหน้ากองมาตรฐาน		
ผู้อำนวยการฝ่ายวิศวกรรม		
รองผู้อำนวยการฝ่ายวิชาการและแผน		
เขียนแบบ		
เลขที่แบบ	BRR-CT-16	แผ่นที่ 16


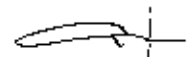
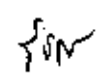
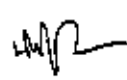
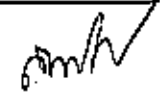



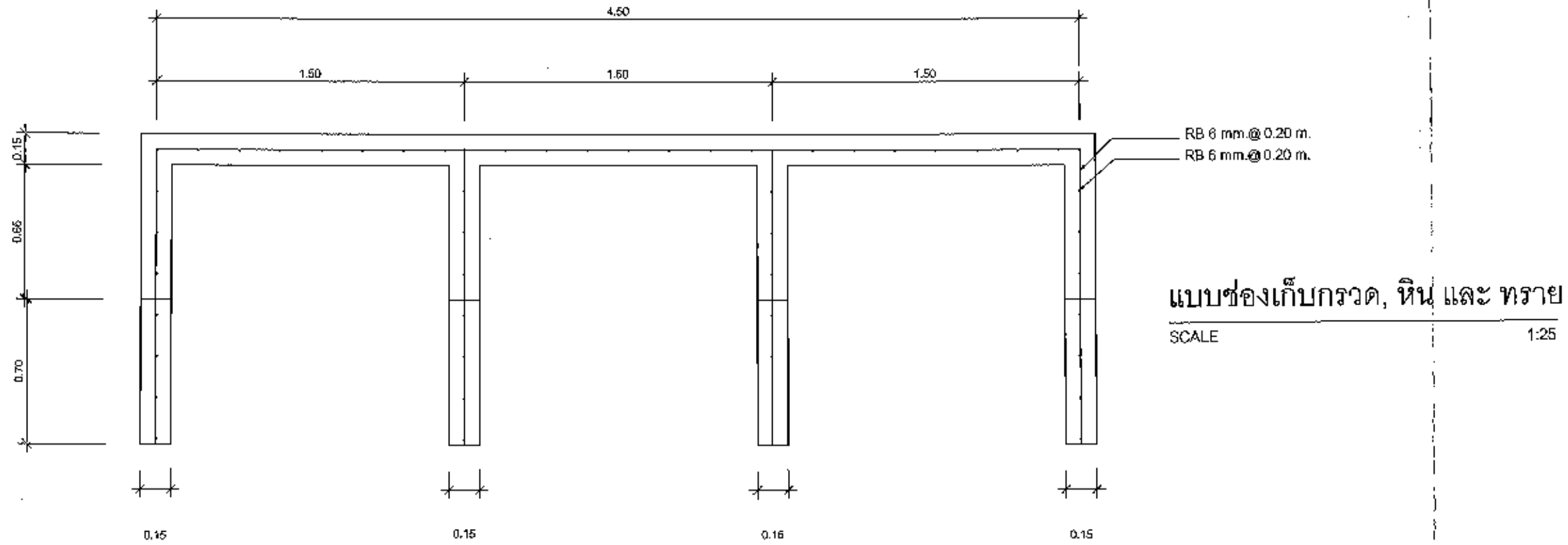


⊖ ขั้วเต้ารับ แบบมีสายดิน ติดตั้งสูงจากพื้น 0.30 ม.

DB ตู้ควบคุมบอร์ด ติดตั้งสูงจากพื้น 1.50 ม.

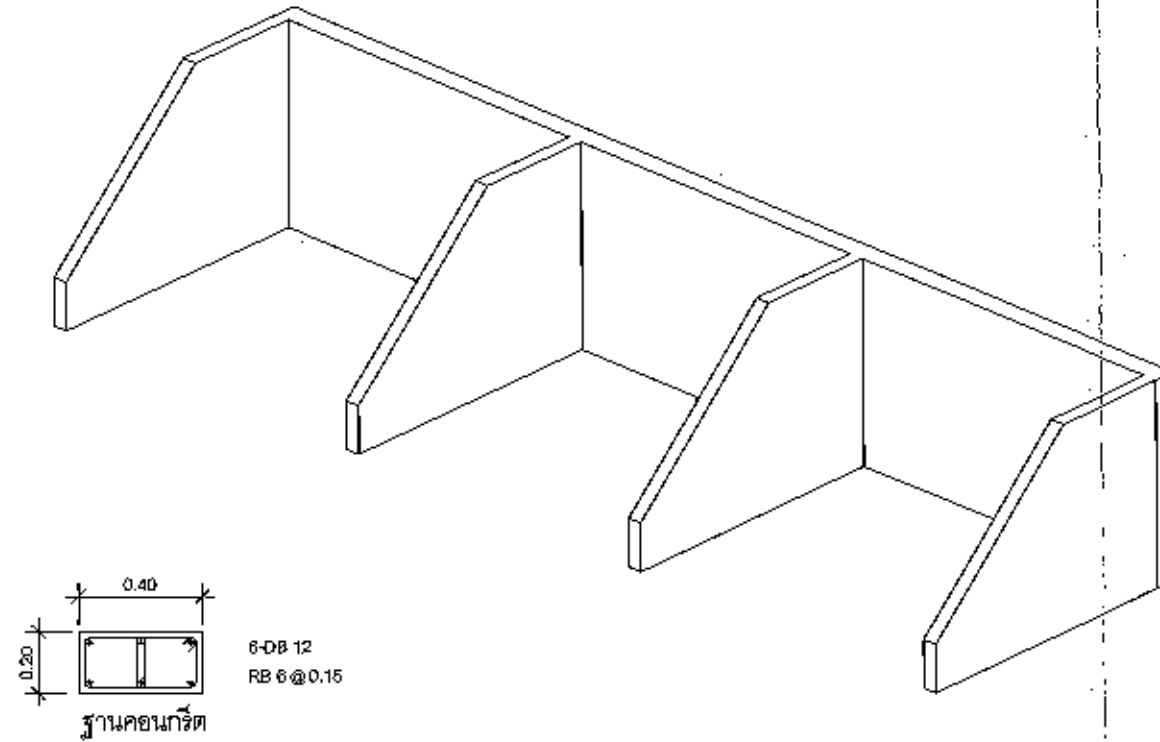
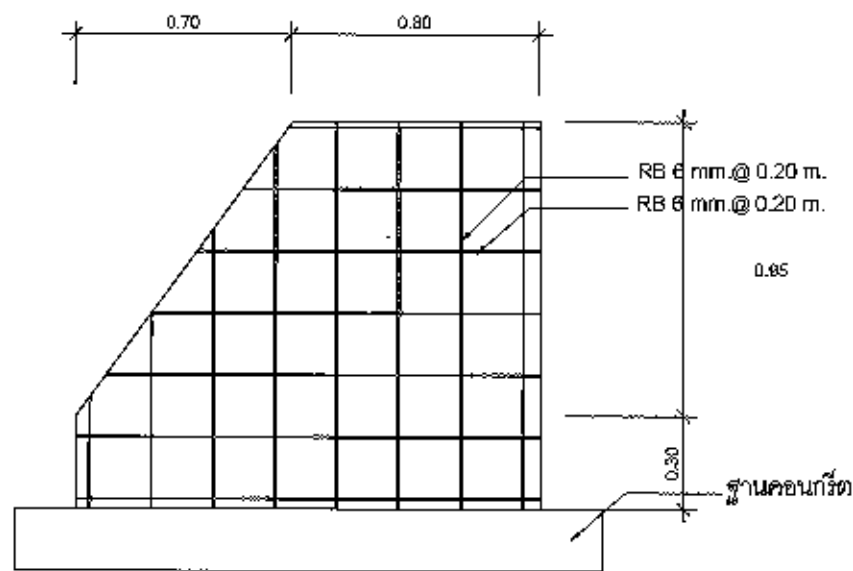
แก้ไข		
ครั้งที่	รายการ	อนุมัติ - วันที่
 Wastewater Management Authority องค์การการบำบัดน้ำเสีย กระทรวงทรัพยากรธรรมชาติและสิ่งแวดล้อม		
ส่วนงาน	วิชาการและแผน	
ฝ่าย	วิศวกรรม	
กอง	มาตรฐานวิศวกรรม	
โครงการ	โครงการปรับปรุงซ่อมแซมระบบบำบัดน้ำเสีย เทศบาลเมืองบุรีรัมย์	
แบบแสดง	ผังแสดงตำแหน่งงานไฟฟ้ากำลัง	
มาตราส่วน	1:75	
วิศวกรโยธา		
วิศวกรสิ่งแวดล้อม		
วิศวกรไฟฟ้า		
หัวหน้ากองมาตรฐาน		
ผู้อำนวยการฝ่ายวิศวกรรม		
รอง ผู้อำนวยการฝ่ายวิชาการและแผน		
เขียนแบบ		
เลขที่แบบ	BRR-CT-17	แผ่นที่ 17











แบบช่องเก็บกวาด, หิน และทราย

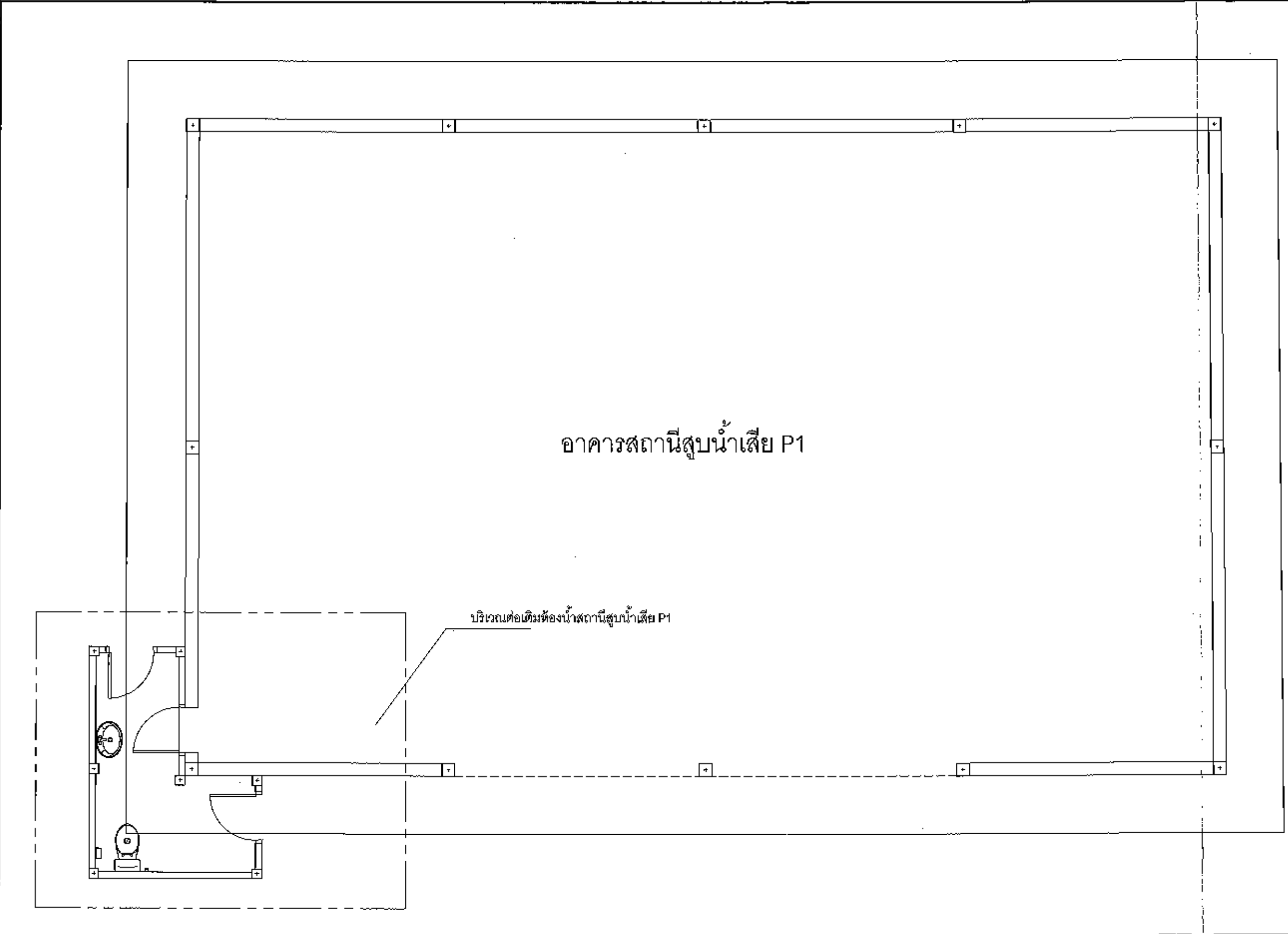
SCALE 1:25





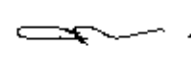
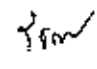

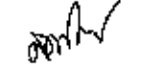
แก้ไข		
ครั้งที่	รายการ	อนุมัติ - วันที่
 Wastewater Management Authority องค์การน้ำเสีย กระทรวงทรัพยากรธรรมชาติและสิ่งแวดล้อม		
ส่วนงาน	วิชาการและแผน	
ฝ่าย	วิศวกรรม	
กอง	มาตรฐานวิศวกรรม	
โครงการ	โครงการปรับปรุงซ่อมแซมระบบบำบัดน้ำเสีย เทศบาลเมืองบุรีรัมย์	
แบบแสดง	แบบช่องเก็บกวาด, หิน และ ทราย	
มาตรฐานคน	1:20	
วิศวกรโยธา		
วิศวกรสิ่งแวดล้อม		
วิศวกรไฟฟ้า		
หัวหน้ากองมาตรฐาน		
ผู้อำนวยการฝ่ายวิศวกรรม		
รอง ผู้อำนวยการฝ่ายวิชาการและแผน		
เขียนแบบ		
เลขที่แบบ	BRR-CT-18	แผ่นที่ 18

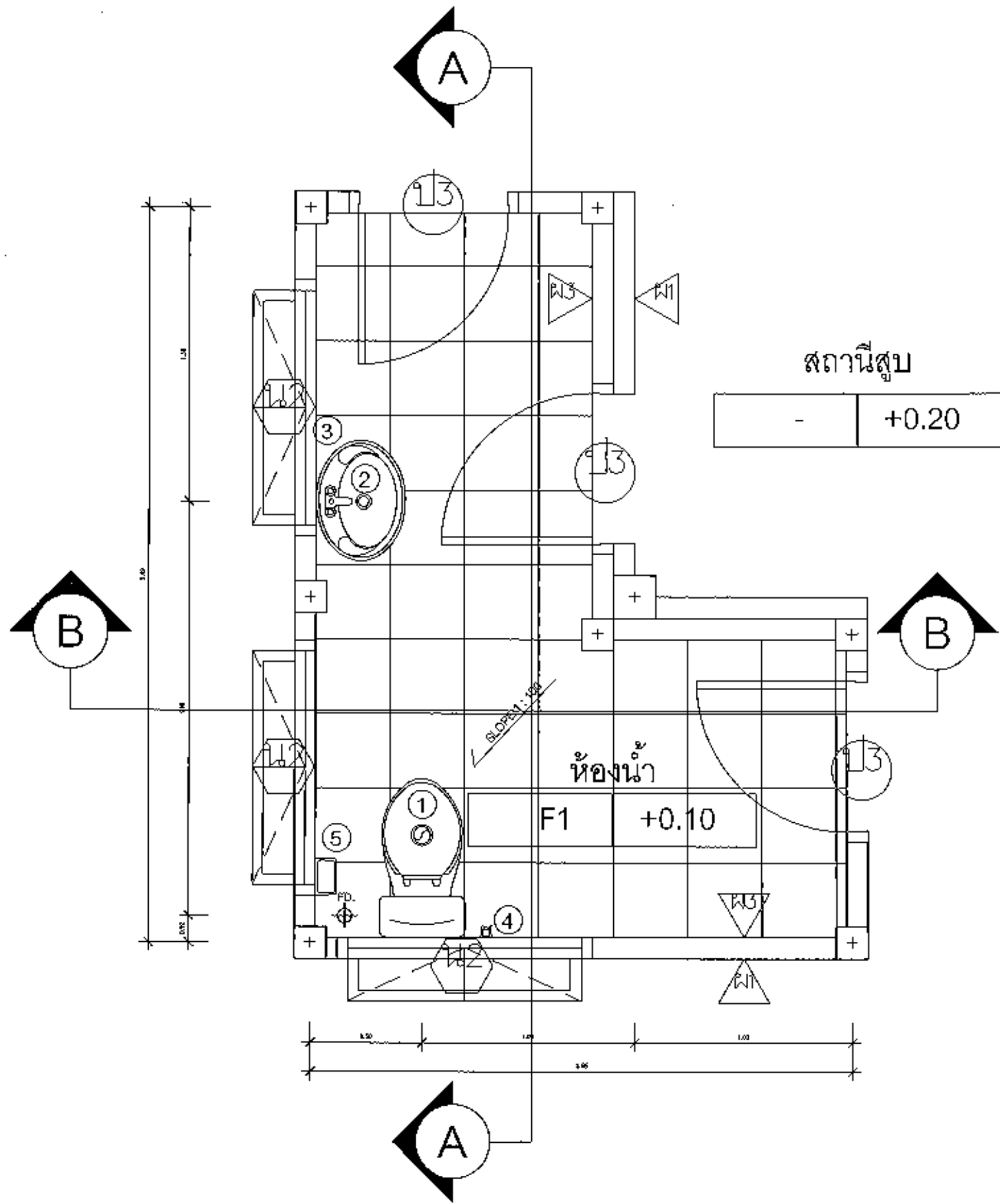
  
 54  





แก้ไข		
ครั้งที่	รายการ	อนุมัติ - วันที่
 <b>Wastewater Management Authority</b> องค์การจัดการน้ำเสีย กระทรวงทรัพยากรธรรมชาติและสิ่งแวดล้อม		
ผลงาน	วิชาการและแผน	
ฝ่าย	วิศวกรรม	
กอง	มาตรฐานวิศวกรรม	
โครงการ	โครงการปรับปรุงซ่อมแซมระบบบำบัดน้ำเสีย เทศบาลเมืองบุรีรัมย์	
แบบแสดง	ผังบริเวณต่อเติมห้องน้ำ สถานีสูบน้ำเสีย P1	
มาตรฐาน	NTS	
วิศวกรโยธา		
วิศวกรสิ่งแวดล้อม		
วิศวกรไฟฟ้า		
หัวหน้ากองมาตรฐาน		
ผู้อำนวยการฝ่ายวิศวกรรม		
รองผู้อำนวยการฝ่ายวิชาการและแผน		
เขียนแบบ		
เลขที่แบบ	BRR-AD-01	แผ่นที่
		1



รายละเอียดสุขภัณฑ์


- ① โถชักโครกแบบนั่งราบ
- ② อ่างล้างมือแบบแขวนพร้อมก๊อก
- ③ กระจกเงา
- ④ สายชำระ
- ⑤ ที่ใส่กระดาษทิชชู

สัญลักษณ์

- พ1 ฝ้าเพดานยิปซัมบอร์ดฉาบเรียบหนา 9mm. โครงโครงเหล็กก๊อบล้างกะสี
- พ2 ฝ้าเพดานยิปซัมบอร์ดฉาบเรียบ ชนิดกันชื้นโครงโครงเหล็กก๊อบล้างกะสี
- พ3 ฝ้าชายคาไม้ระแนง 1/2"x2" กรุตาข่ายกันแมลง
- พ1 พื้น คสล. ปูกระเบื้องเคลือบขนาด 12"x12" (บัวพื้น PVC 4" หนา 8mm.)
- พ2 พื้น คสล. ปูกระเบื้องเคลือบขนาด 8"x8"
- พ1 ผนังก่ออิฐมวลเบา ครึ่งแผ่นฉาบปูนเรียบทาสีน้ำพลาสติก (ชนิดภายนอกและภายใน)
- พ2 ผนังก่ออิฐมวลเบาครึ่งแผ่นฉาบปูนเรียบ (บุด้วยกระเบื้องเคลือบขนาด 8"x8")
- พ3 ผนังติเกล็ดไม้สังเคราะห์ขนาด 1/2"x2" เว้นร่อง 1.5 cm.

แบบห้องน้ำ P1

SCALE 1:75

แก้ไข		
ครั้งที่	รายการ	อนุมัติ - วันที่
 <p>Wastewater Management Authority องค์การนิคมบำบัดน้ำเสีย กระทรวงทรัพยากรธรรมชาติและสิ่งแวดล้อม</p>		
ส่วนงาน	วิชาการและแผน	
ฝ่าย	วิศวกรรม	
กอง	มาตรฐานวิศวกรรม	
โครงการ	โครงการปรับปรุงซ่อมแซมระบบบำบัดน้ำเสีย เทศบาลเมืองบุรีรัมย์	
แบบแสดง	แบบห้องน้ำ P1	
มาตราส่วน	1:75	
วิศวกรโยธา		
วิศวกรสิ่งแวดล้อม		
วิศวกรไฟฟ้า		
พนักงานกองมาตรฐาน		
ผู้อำนวยการฝ่ายวิศวกรรม		
รอง ผู้อำนวยการฝ่ายวิชาการและแผน		
เขียนแบบ		
เลขที่แบบ	BRR-AD-02	แผ่นที่ 2

*Handwritten signatures and initials at the bottom of the page.*