
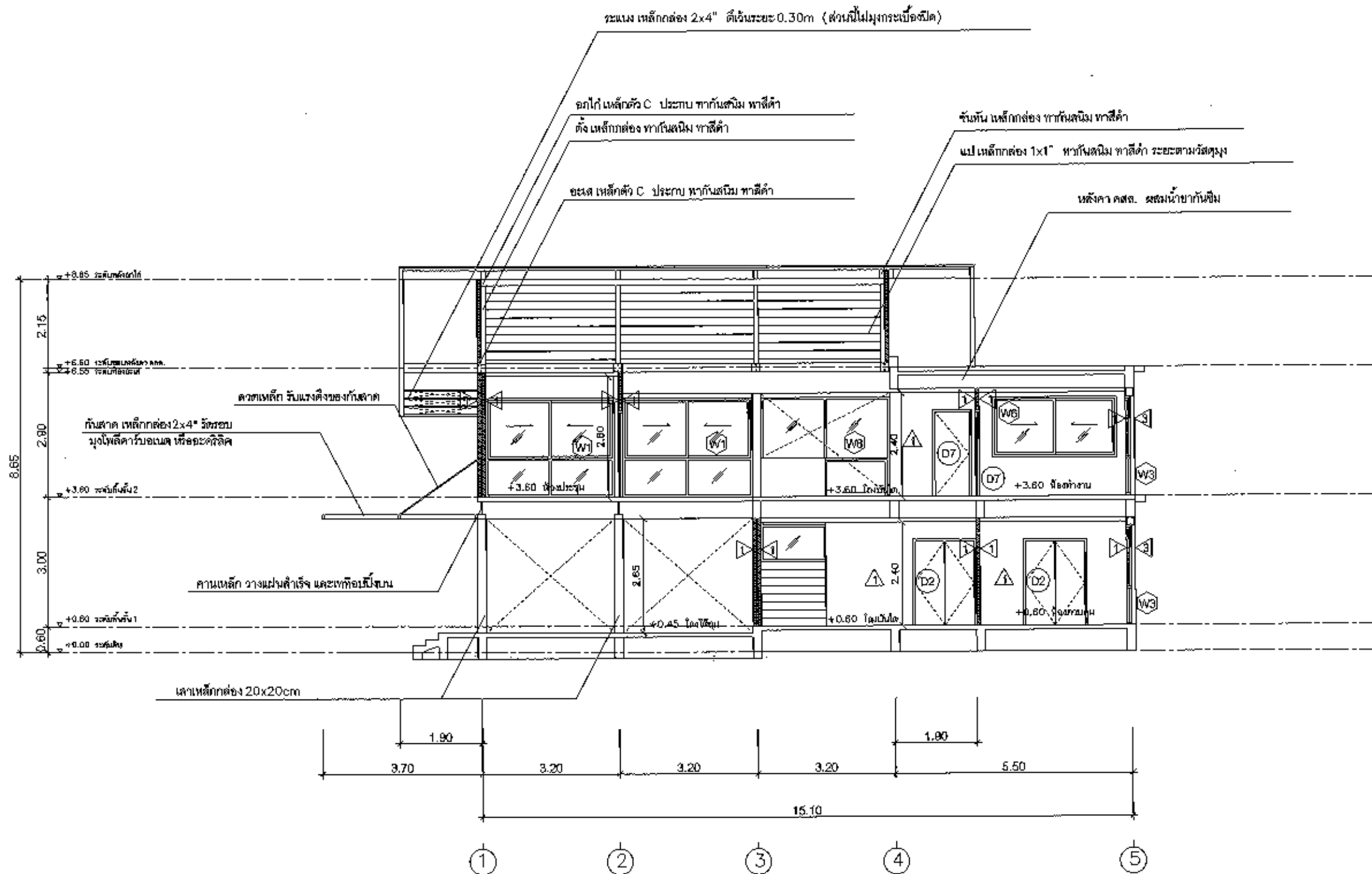



รูปด้าน 3
SCALE 1:100

หน่วยงาน  Wastewater Management Authority องค์การนิคมอุตสาหกรรมภาคตะวันออก กระทรวงทรัพยากรธรรมชาติและสิ่งแวดล้อม		
โครงการ		
โครงการโยธา		
โครงการสิ่งแวดล้อม		
โครงการไฟฟ้า		
วิศวกรออกแบบงานวิศวกรรม ผู้ชำนาญการสาขาวิศวกรรม รศ. สุธินา ชกนาคำ วิชากร และคณะ		
ควบคุมงาน ผู้ชำนาญการสาขาวิชาการและแผน ผู้รับจ้าง		
วิศวกรโยธา		
วิศวกรสิ่งแวดล้อม		
วิศวกรไฟฟ้า		
เขียนแบบ		
ผู้ตรวจสอบ		
ผู้อนุมัติ		
แก้ไข		
ครั้งที่	รายการ	อนุมัติ - วันที่
แบบแปลน		
รูปด้าน 3		
เลขที่แบบ	แผ่นที่	
TB-CT-08	38	

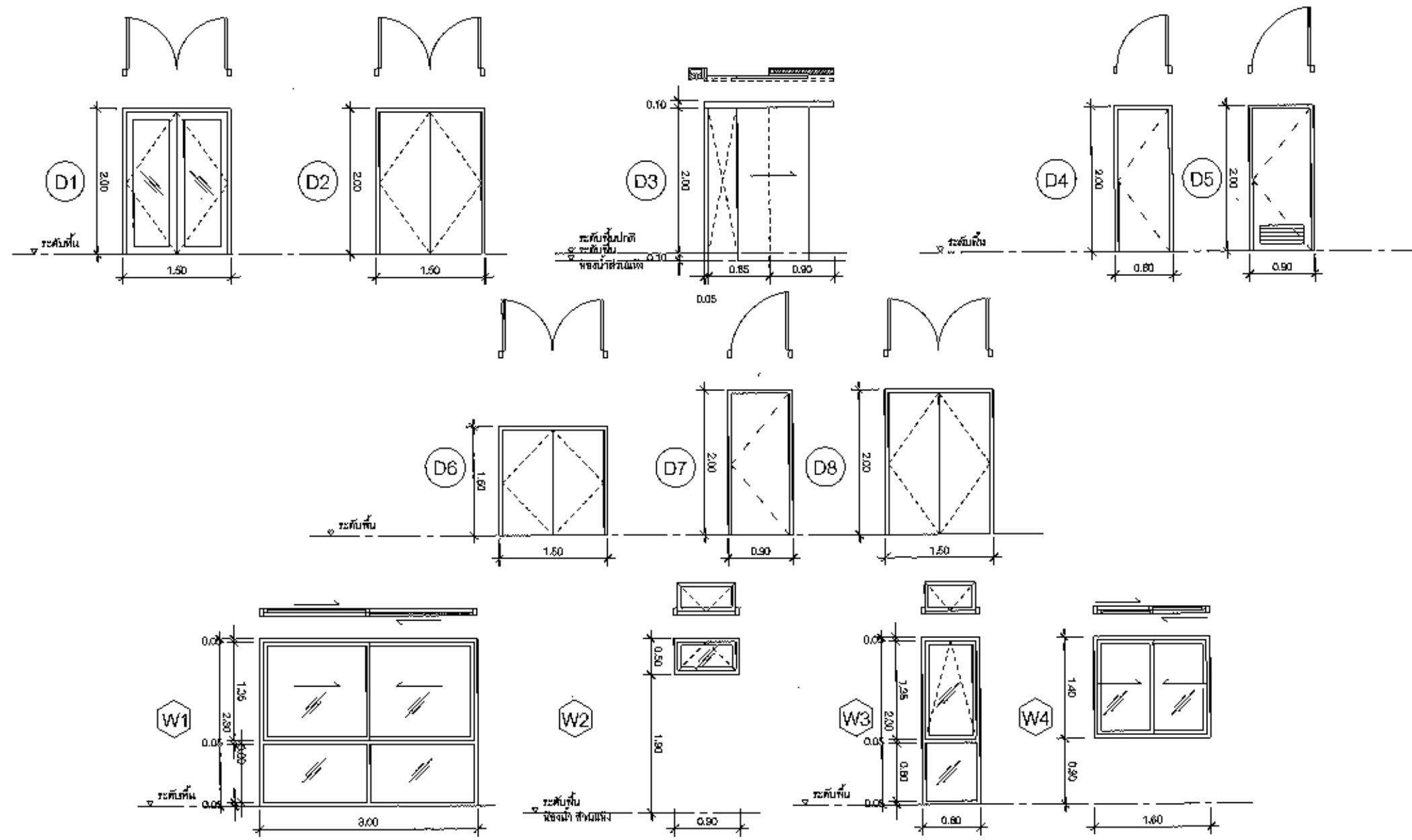
(Handwritten signatures and initials)




รูปตัด A-A
SCALE 1:100

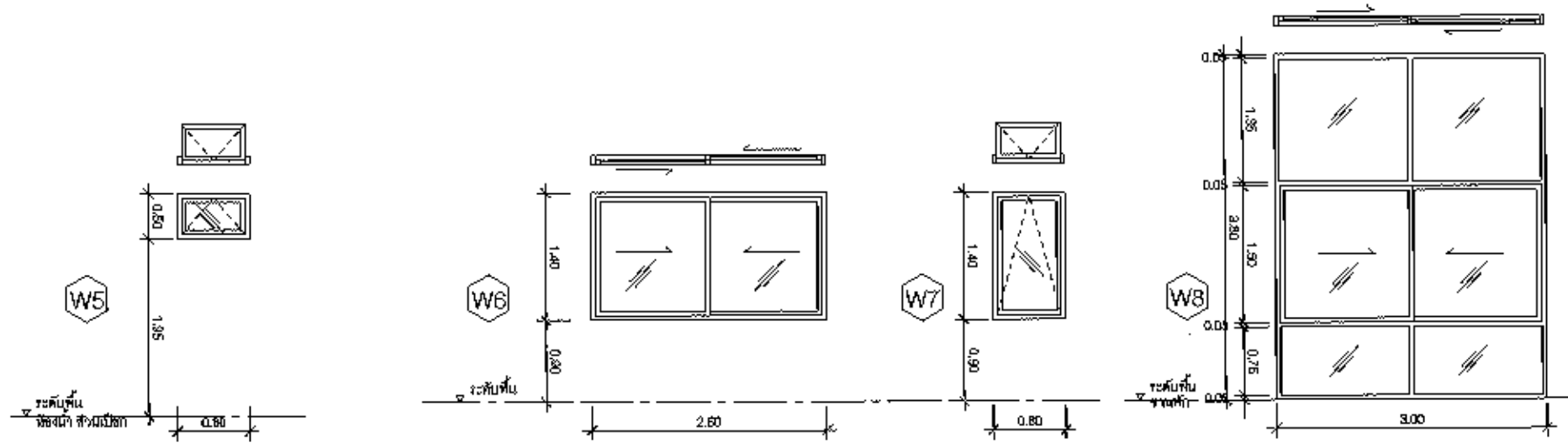
 <p>องค์การน้ำเสีย Wastewater Management Authority องค์การน้ำเสีย กรุงเทพมหานครและปริมณฑล</p>		
โครงการ	โครงการสร้างระบบบำบัดน้ำเสียภาคใต้ องค์การบริหารส่วนตำบลท่าเสาเมือง จำนวน 020 ต.บ. ๖๖๖๖๖๖๖๖	
วิชา/สาขา	วิศวกรรมโยธา	
วิชาการศึกษา	วิศวกรรมโยธา	
วิชาวิชาชีพ	วิศวกรรมโยธา	
ชื่อสถาบันการศึกษา	มหาวิทยาลัยเทคโนโลยีพระจอมเกล้าธนบุรี	
ชื่ออาจารย์	รองศาสตราจารย์ ดร.วิภากร วัฒนศิริ	
ชื่อผู้เรียน	นาย วิชากร วัฒนศิริ	
วิชาเอก	วิศวกรรมโยธา	
วิชาเลือก	วิศวกรรมโยธา	
ชื่อแผน	วิศวกรรมโยธา	
ผู้ตรวจสอบ	นาย วิชากร วัฒนศิริ	
ผู้จัดทำ	นาย วิชากร วัฒนศิริ	
วันที่	ครั้งที่	ฉบับที่ - วันที่
แบบแปลน	รูปตัด A-A	
เลขที่แบบ	วันที่	หน้า
TB-C1-07		38

Handwritten signatures and initials in the bottom right corner of the page.




 <p>กรมการช่าง Wastewater Management Authority องค์การบริหารจัดการ กระทรวงมหาดไทย กรุงเทพมหานคร</p>		
โครงการ	โครงการก่อสร้างระบบบำบัดน้ำเสียชุมชน องค์การบริหารจัดการส่วนตำบลสวนผึ้ง ตำบลบึงมะลิ จังหวัดราชบุรี	
วิศวกรในสาขา		
วิศวกรสิ่งแวดล้อม		
วิศวกรไฟฟ้า		
วิศวกรโยธา		
วิศวกรสิ่งแวดล้อม		
วิศวกรไฟฟ้า		
เขียนแบบ	วิศวกรโยธา	
ผู้ตรวจสอบ	วิศวกรโยธา	
ผู้อนุมัติ	วิศวกรโยธา	
แก้ไข		
ครั้งที่	รายการ	อนุมัติ - วันที่
แบบแสดง		
แบบขยายประตู หน้าต่าง		
เลขที่แบบ	วันที่	
TR-C7-09		38

Handwritten signatures and initials.



รายการประตู								รายการหน้าต่าง							
ประตู	ประเภทบาน	วงกบ	วัสดุบาน	กรอบบาน	ช่องแสง	มือจับ	ตัวล็อค	หน้าต่าง	ประเภทบาน	วงกบ	วัสดุบาน	กรอบบาน	ช่องแสง	มือจับ	ตัวล็อค
D1	บานเปิดคู่	อลูมิเนียม	กระจกเงาใส 5mm	อลูมิเนียม	-	ระบูกายหลัง	ระบูกายหลัง	W1	บานเลื่อนบานเปิดคู่	อลูมิเนียม	กระจกเงาใส 5mm	อลูมิเนียม	-	ระบูกายหลัง	ระบูกายหลัง
D2	บานเปิดคู่	ไม้เนื้อแข็ง	ไม้เนื้อแข็ง	ไม้เนื้อแข็ง	-	ระบูกายหลัง	ระบูกายหลัง	W2	บานกระทุ้ง	อลูมิเนียม	กระจกเงาใส 5mm	อลูมิเนียม	-	ระบูกายหลัง	ระบูกายหลัง
D3	บานเลื่อน	ไม้เนื้อแข็ง	ไม้เนื้อแข็ง	ไม้เนื้อแข็ง	-	ระบูกายหลัง	ระบูกายหลัง	W3	บานเลื่อนบานเปิดคู่	อลูมิเนียม	กระจกเงาใส 5mm	อลูมิเนียม	-	ระบูกายหลัง	ระบูกายหลัง
D4	บานเปิดเดี่ยว	ไม้เนื้อแข็ง	ไม้เนื้อแข็ง	ไม้เนื้อแข็ง	-	ระบูกายหลัง	ระบูกายหลัง	W4	บานเลื่อน	อลูมิเนียม	กระจกเงาใส 5mm	อลูมิเนียม	-	ระบูกายหลัง	ระบูกายหลัง
D5	บานเปิดเดี่ยว	ไม้เนื้อแข็ง	ไม้เนื้อแข็ง		-	ระบูกายหลัง	ระบูกายหลัง	W5	บานกระทุ้ง	อลูมิเนียม	กระจกเงาใส 5mm	อลูมิเนียม	-	ระบูกายหลัง	ระบูกายหลัง
D6	บานเปิดคู่	ไม้เนื้อแข็ง	ไม้เนื้อแข็ง	ไม้เนื้อแข็ง	-	ระบูกายหลัง	ระบูกายหลัง	W6	บานเลื่อน	อลูมิเนียม	กระจกเงาใส 5mm	อลูมิเนียม	-	ระบูกายหลัง	ระบูกายหลัง
D7	บานเปิดเดี่ยว	ไม้เนื้อแข็ง	ไม้เนื้อแข็ง	ไม้เนื้อแข็ง	-	ระบูกายหลัง	ระบูกายหลัง	W7	บานกระทุ้ง	อลูมิเนียม	กระจกเงาใส 5mm	อลูมิเนียม	-	ระบูกายหลัง	ระบูกายหลัง
D8	บานเปิดคู่	ไม้เนื้อแข็ง	ไม้เนื้อแข็ง	ไม้เนื้อแข็ง	-	ระบูกายหลัง	ระบูกายหลัง	W8	บานเลื่อนบานเปิดคู่	อลูมิเนียม	กระจกเงาใส 5mm	อลูมิเนียม	-	ระบูกายหลัง	ระบูกายหลัง


Wastewater Management Authority
 องค์การจัดการน้ำเสีย
 กรุงเทพมหานคร

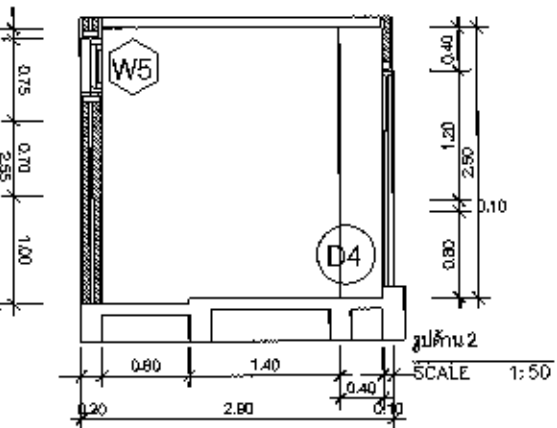
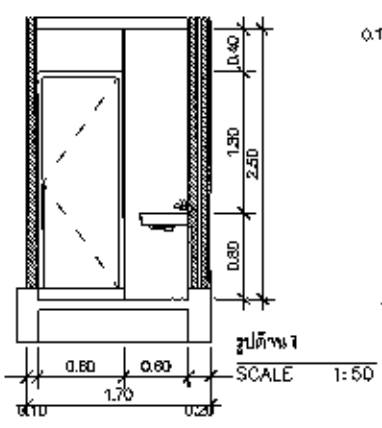
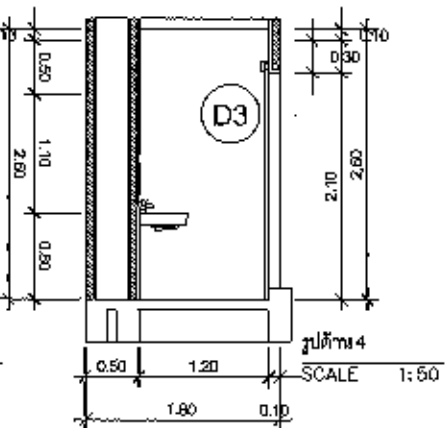
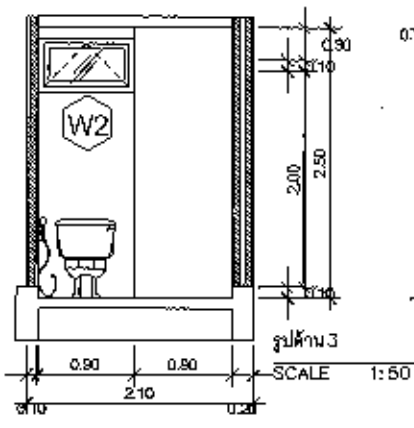
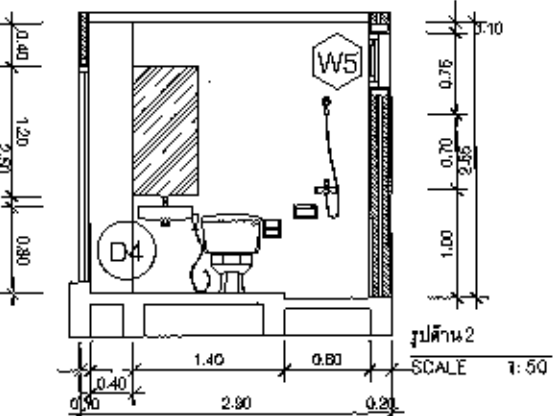
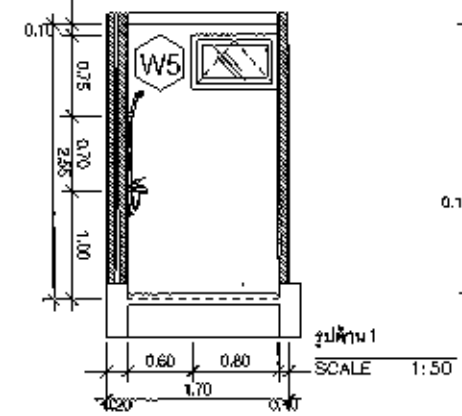
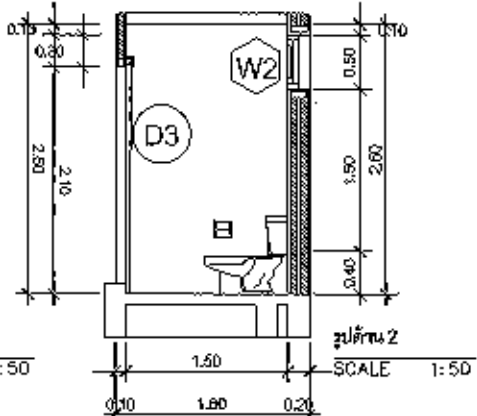
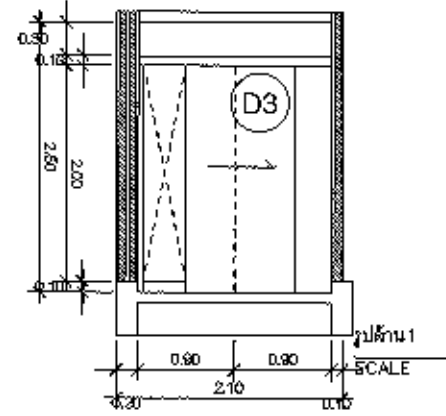
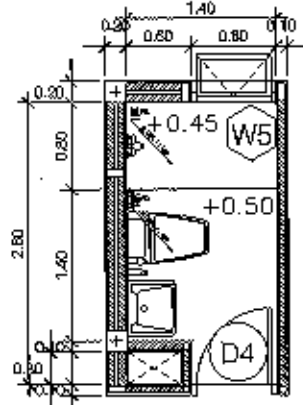
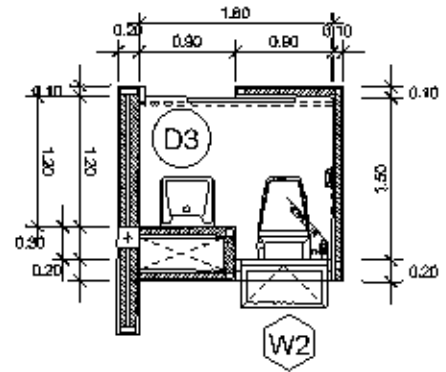
โครงการ: โครงการก่อสร้างระบบบำบัดน้ำเสียชุมชน
 องค์การบริหารส่วนตำบลบางพลีใหญ่
 ตำบลบางพลีใหญ่ จังหวัดสมุทรปราการ

วิศวกรโยธา: _____
 วิศวกรสิ่งแวดล้อม: _____
 วิศวกรไฟฟ้า: _____
 วิศวกรโยธา: _____
 วิศวกรสิ่งแวดล้อม: _____
 วิศวกรไฟฟ้า: _____
 ผู้ควบคุมงาน: _____
 ผู้ควบคุมงาน: _____

วันที่: _____
 ราชการ: _____
 อนุมัติ - วันที่: _____

แบบแปลน: _____
 แบบขยายหน้าต่าง รายการประตูหน้าต่าง

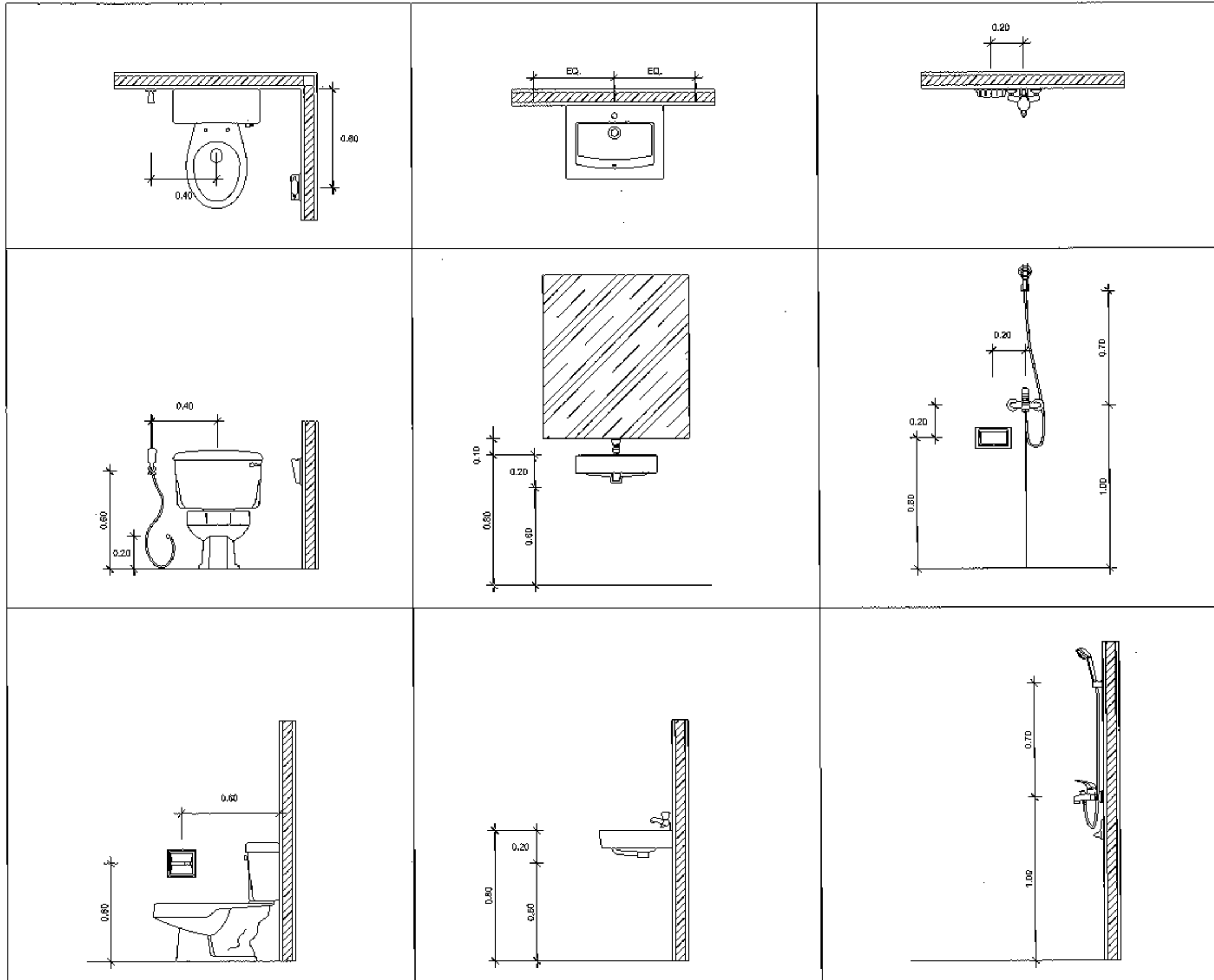
เลขที่แบบ: TB-CT-10 หน้าที่: 39




<p>Wastewater Management Authority องค์การบริหารส่วนจังหวัดเชียงใหม่ กรมการช่างเทคนิคและช่างเทคนิค</p>		
โครงการ: โครงการพัฒนาระบบบำบัดน้ำเสียชุมชน		
วิศวกรโยธา:		
วิศวกรสิ่งแวดล้อม:		
วิศวกรไฟฟ้า:		
หัวหน้าโครงการ: วิศวกรโยธา		
รองหัวหน้าโครงการ: วิศวกรโยธา		
ผู้จัดทำ: วิศวกรโยธา		
ผู้รับจ้าง:		
วิศวกรโยธา:		
วิศวกรสิ่งแวดล้อม:		
วิศวกรไฟฟ้า:		
เขียนแบบ:		
ผู้ตรวจสอบ:		
ผู้อนุมัติ:		
แก้ไข:		
ครั้งที่	รายการ	อนุมัติ - วันที่
แบบแปลน: แบบชายห้องน้ำ		
แบบที่: TB-CT-11	แผ่นที่: 40	

Handwritten signatures and dates:
 20/12

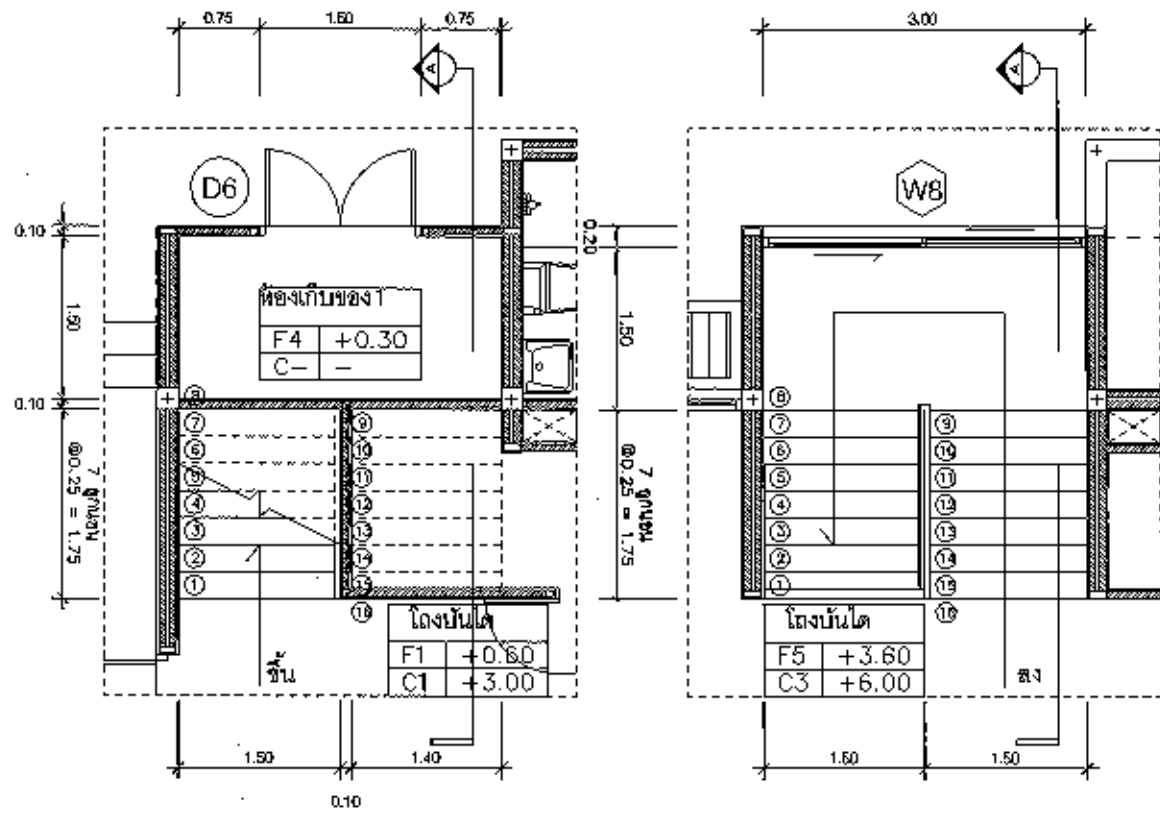
มาตรฐานติดตั้งสุขภัณฑ์



0437

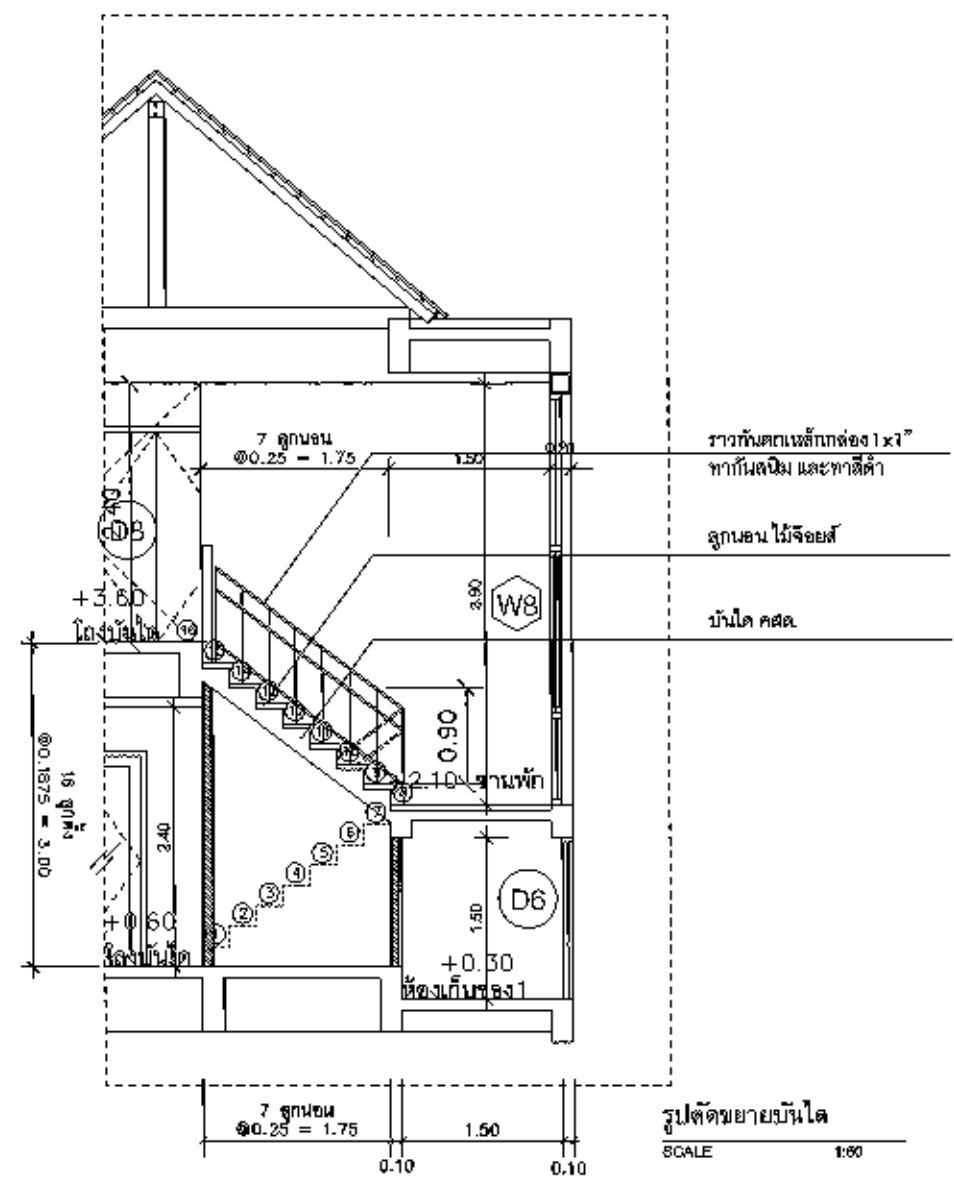
 <p>0437</p> <p>Wastewater Management Authority</p> <p>องค์การบริการน้ำเสีย กรุงเทพมหานครและปริมณฑล</p>		
<p>โครงการ: โครงการก่อสร้างระบบบำบัดน้ำเสียขนาดกลาง องค์การบริหารส่วนตำบล คลองขามสีดา ตำบลสีดา จังหวัดนครปฐม</p>		
<p>วิศวกรโยธา</p>		
<p>วิศวกรสิ่งแวดล้อม</p>		
<p>วิศวกรไฟฟ้า</p>		
<p>หัวหน้ากองแผนงานวิศวกรรม</p>		
<p>ผู้ชำนาญการฝ่ายวิศวกรรม</p>		
<p>รอง ผู้อำนวยการฝ่ายวิชาการและแผน</p>		
<p>อนุมัติ รอง ผู้อำนวยการฝ่ายวิชาการและแผน</p>		
<p>ผู้รับจ้าง</p>		
<p>วิศวกรโยธา</p>		
<p>วิศวกรสิ่งแวดล้อม</p>		
<p>วิศวกรไฟฟ้า</p>		
<p>เขียนแบบ</p>		
<p>ผู้ตรวจสอบ</p>		
<p>ผู้อนุมัติ</p>		
<p>วันที่</p>		
ครั้งที่	รายการ	อนุมัติ - วันที่
<p>แบบแปลน</p>		
<p>มาตรฐานติดตั้งสุขภัณฑ์</p>		
เลขที่แบบ	แผ่นที่	
YS-CI-42	41	

Handwritten signatures and initials



แบบขยายบันได ชั้น 1
SCALE 1:50

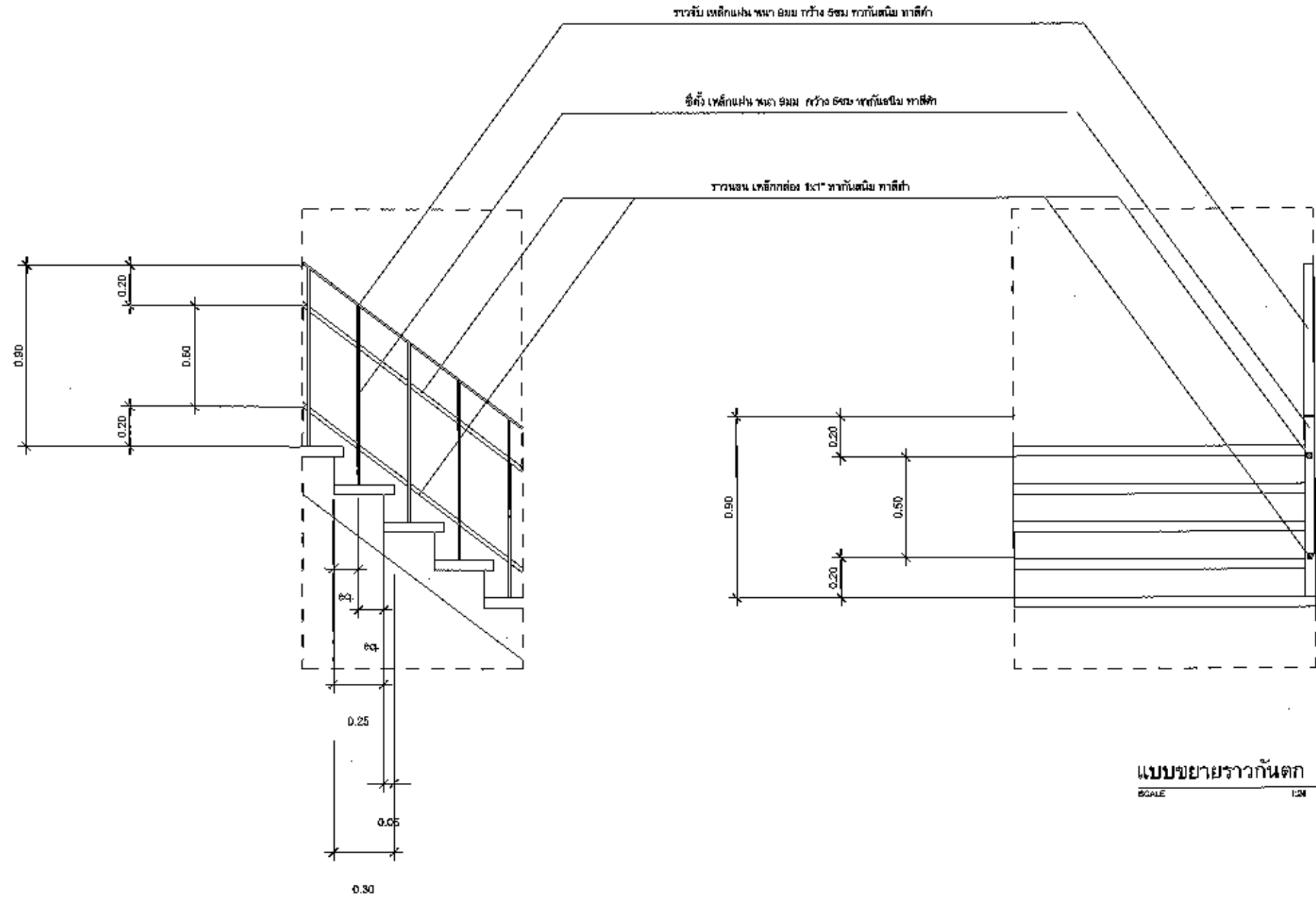
แบบขยายบันได ชั้น 2
SCALE 1:50



รูปตัดขยายบันได
SCALE 1:80

<p>Wastewater Management Authority องค์การจัดการน้ำเสีย กรุงเทพมหานคร</p>		
โครงการ: โครงการก่อสร้างระบบบำบัดน้ำเสียชุมชน องค์การบริหารส่วนตำบลหนองปรือ ตำบลหนองปรือ อำเภอศรีราชา จังหวัดชลบุรี		
วิศวกรโยธา:		
วิศวกรสิ่งแวดล้อม:		
วิศวกรไฟฟ้า:		
หัวหน้ากองช่างสุขาภิบาล:		
ผู้อำนวยการฝ่ายวิศวกรรม:		
อนุมัติ: ผู้อำนวยการฝ่ายวิศวกรรม		
ผู้รับจ้าง:		
วิศวกรโยธา:		
วิศวกรสิ่งแวดล้อม:		
วิศวกรไฟฟ้า:		
เขียนแบบ:		
ผู้ตรวจสอบ:		
ผู้อนุมัติ:		
แก้ไข:		
ครั้งที่	รายละเอียด	อนุมัติ - วันที่
แบบแปลน:		
รูปตัดขยายบันได		
เลขที่แบบ	แผ่นที่	
TB-CT-13	42	

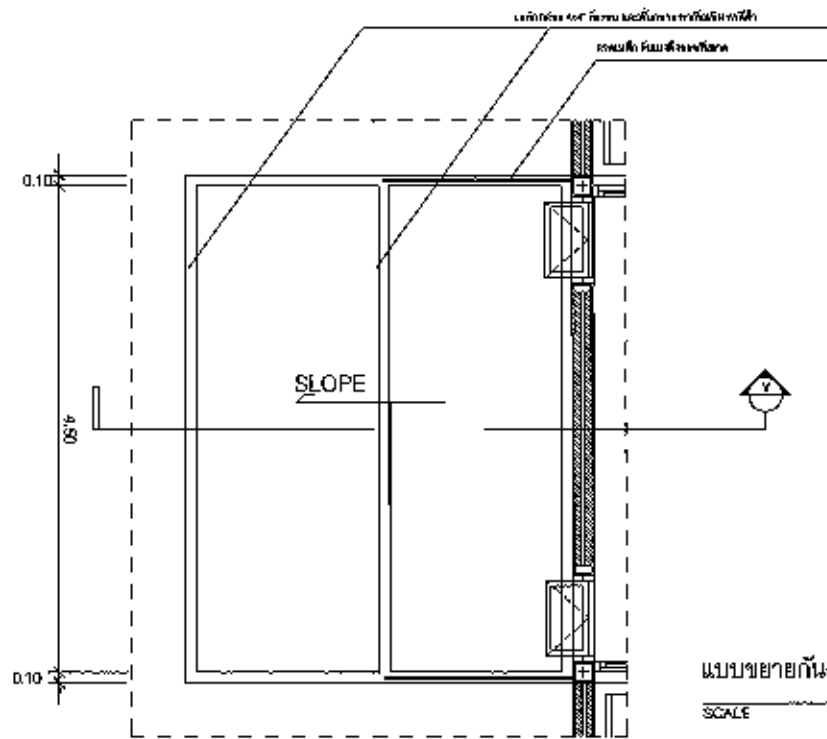
Handwritten signatures and initials.



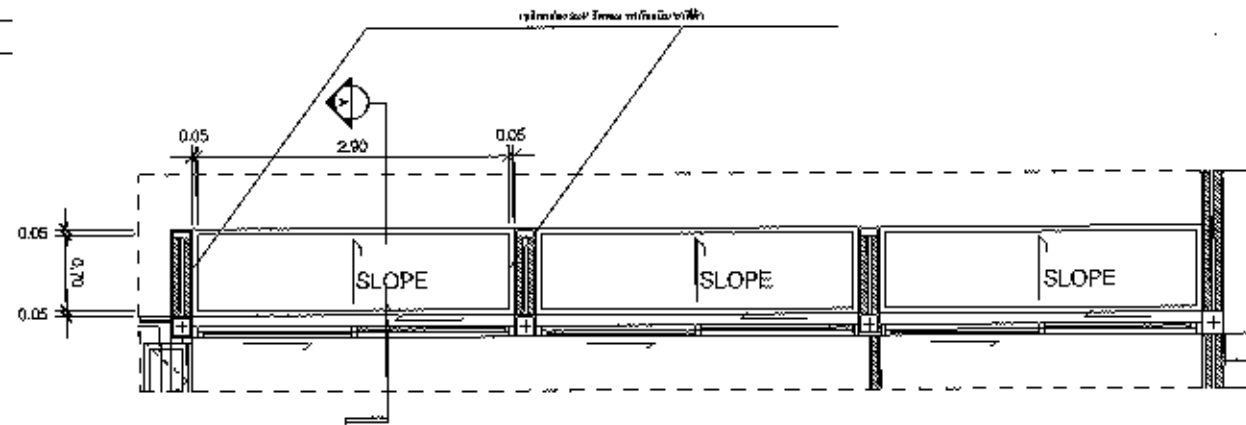
แบบขยายราวกันตก
SCALE 1:24

<p>เจ้าพนักงาน Wastewater Management Authority องค์การบริหารส่วนตำบล คณะกรรมการวิชาการระดับจังหวัด</p>		
โครงการ	โครงการก่อสร้างระบบบำบัดน้ำเสียชุมชน องค์การบริหารส่วนตำบลคณาภิบาล อำเภอเมือง จันทบุรี	
วิศวกรโยธา		
วิศวกรสิ่งแวดล้อม		
วิศวกรไฟฟ้า		
หัวหน้ากองช่าง	วิศวกรโยธา	
ผู้สำรวจการปล่อยน้ำ	ผู้สำรวจการปล่อยน้ำ	
อนุมัติ	รอง ผู้สำรวจการปล่อยน้ำจากชุมชน	
ผู้รับจ้าง	รอง ผู้สำรวจการปล่อยน้ำจากชุมชน	
วิศวกรโยธา		
วิศวกรสิ่งแวดล้อม		
วิศวกรไฟฟ้า		
เขียนแบบ		
ผู้ตรวจสอบ		
ผู้อนุมัติ		
แก้ไข		
ครั้งที่	รายการ	อนุมัติ - วันที่
แบบแปลน		
แบบขยายราวกันตก		
เลขที่แบบ	แผ่นที่	
TB-CI-14	49	

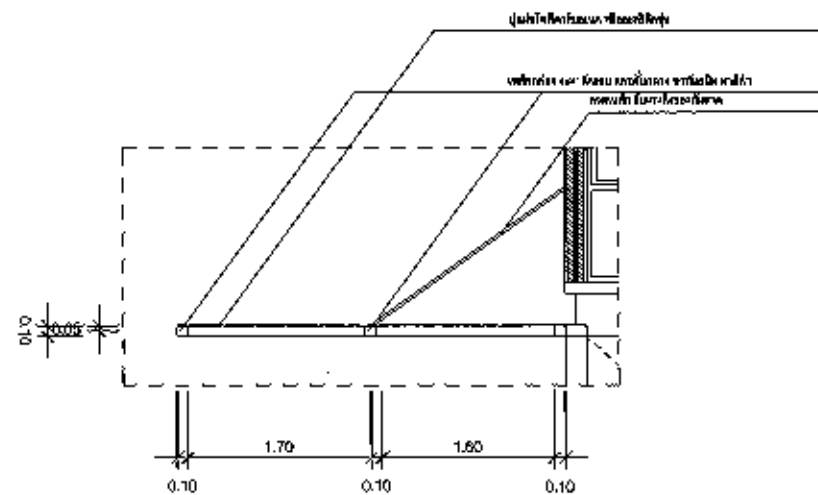
[Handwritten signatures and initials]



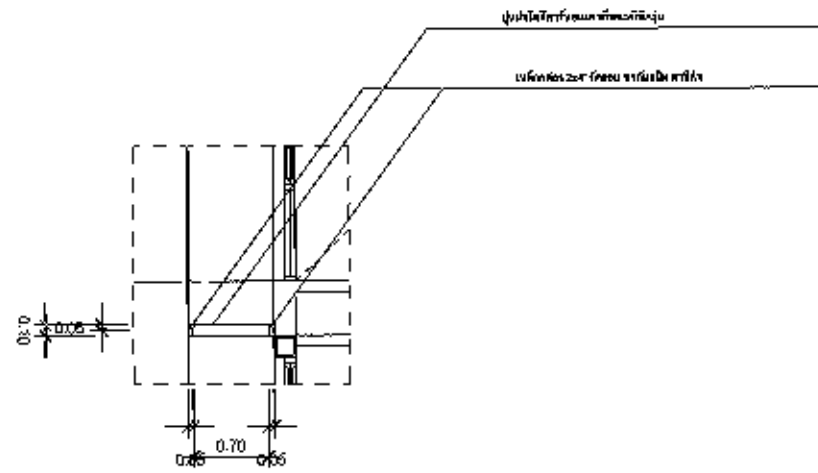
แบบขยายกันสาดด้านหน้า
SCALE 1:60



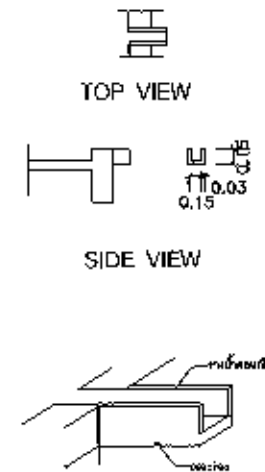
แบบขยายกันสาดด้านข้าง
SCALE 1:60




รูปตัดขยายกันสาดด้านหน้า
SCALE 1:50



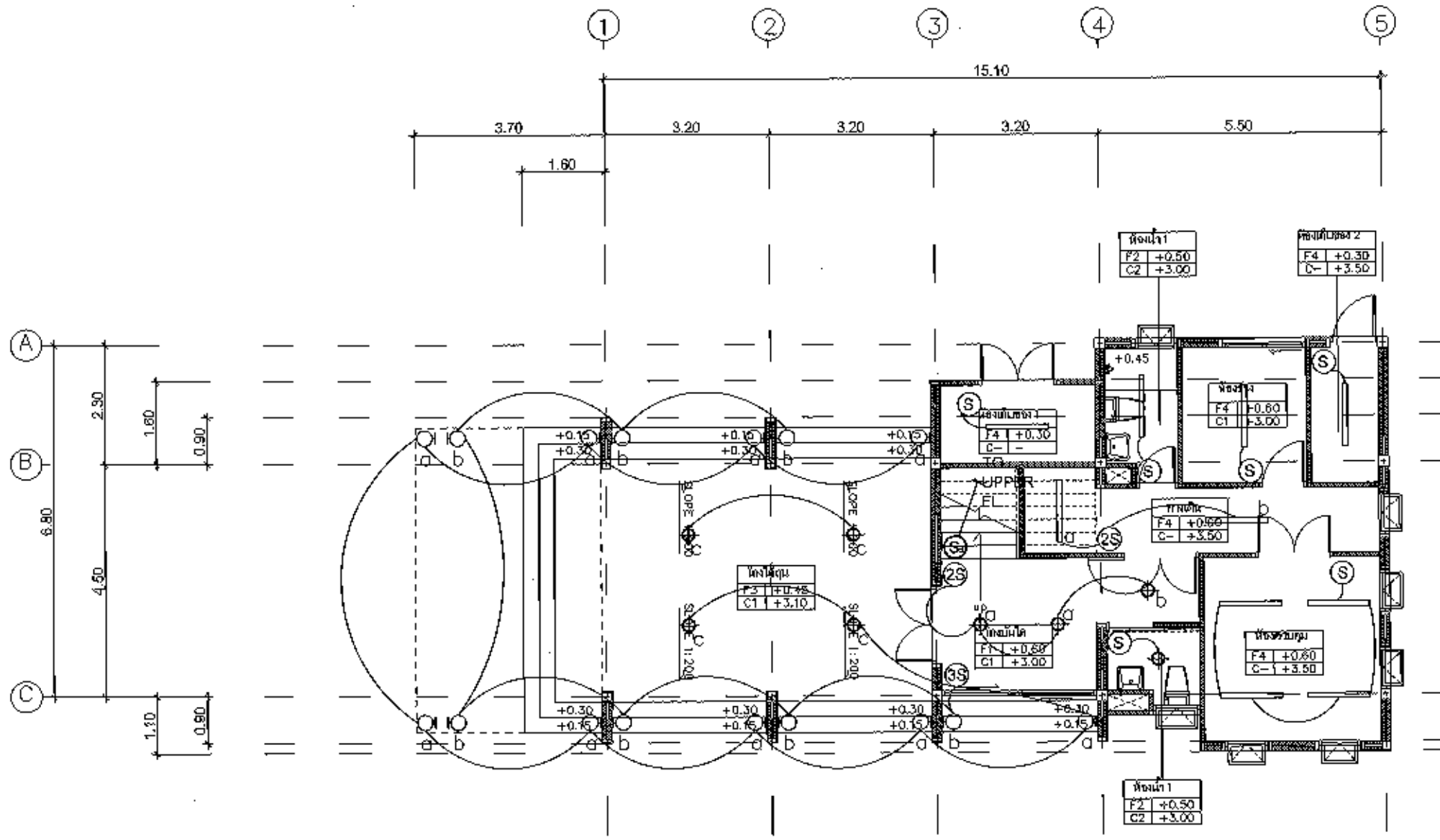
รูปตัดขยายกันสาดด้านข้าง
SCALE 1:50



แบบขยาย Roof Drain
SCALE 1:50

 <p>เจ้าพนักงาน Wastewater Management Authority องค์การจัดการน้ำเสีย กรุงเทพมหานครและจังหวัดปทุมธานี</p>		
โครงการ	โครงการก่อสร้างระบบบำบัดน้ำเสียและบำบัดน้ำเสียชุมชนตำบลบางคูวัด กรุงเทพมหานคร	
วิศวกรโยธา		
วิศวกรสิ่งแวดล้อม		
วิศวกรไฟฟ้า		
หัวหน้ากองมาตรฐานวิศวกรรม		
ผู้อำนวยการฝ่ายวิศวกรรม		
อนุมัติ	รองผู้อำนวยการฝ่ายวิศวกรรมและแผน	
ผู้รับจ้าง		
วิศวกรโยธา		
วิศวกรสิ่งแวดล้อม		
วิศวกรไฟฟ้า		
เขียนแบบ		
ผู้ตรวจสอบ		
ผู้อนุมัติ		
แก้ไข		
ครั้งที่	รายการ	อนุมัติ - วันที่
แบบแสดง		
รูปขยายกันสาด		
เลขที่แบบ	แผ่นที่	
TB-C7-16	44	


Handwritten signatures and initials at the bottom right of the page.



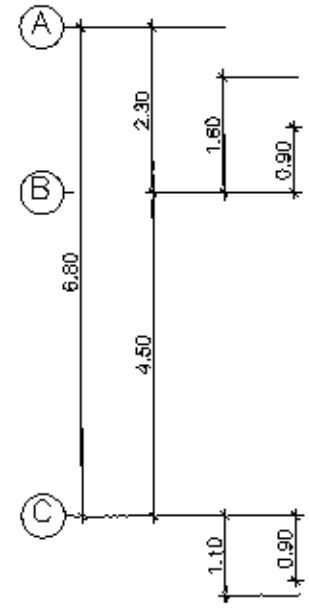
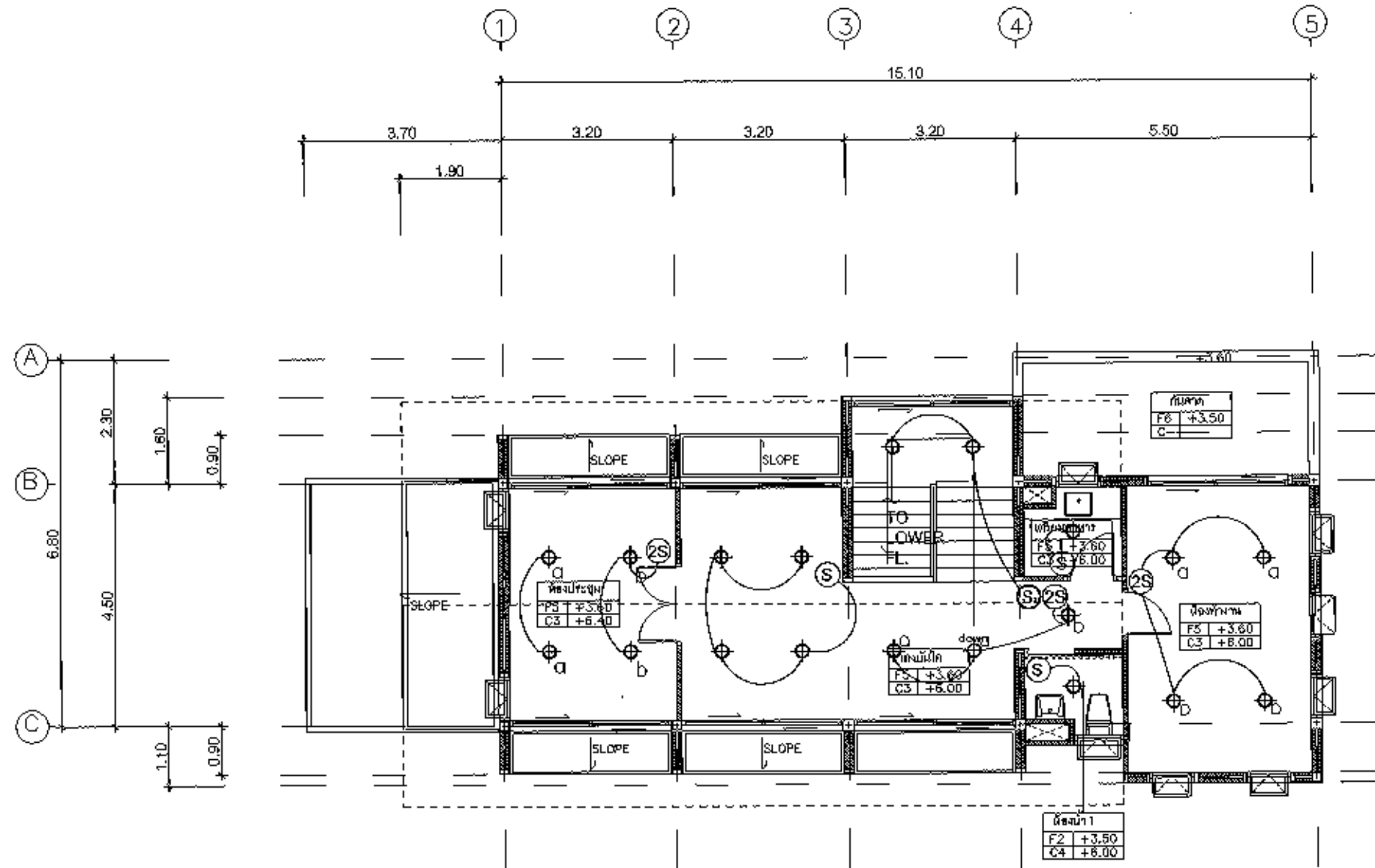
- (S) สวิตช์ทางเดิน 1 จุด ติดตั้งสูงจากพื้น 1.2 ม.
- (S) สวิตช์ทางเดิน 2 จุด ติดตั้งสูงจากพื้น 1.2 ม.
- (S) สวิตช์ทางเดิน 3 จุด ติดตั้งสูงจากพื้น 1.2 ม.
- (S) สวิตช์ 2 จุด ติดตั้งสูงจากพื้น 1.2 ม.
- รางท่อไฟ 1 นิ้ว สูงจากพื้น 32 ซม.
- โถงปลั๊กไฟ 3 W
- ⊕ โถงปลั๊กไฟ 28 W

ผังแสดงตำแหน่งงานไฟฟ้าแสงสว่างชั้น 1

SCALE 1:100

 <p>องค์การพิทักษ์น้ำเสีย กรุงเทพมหานคร</p>		
โครงการ	โครงการก่อสร้างระบบบำบัดน้ำเสียชุมชนตำบลบางคูรัด อำเภอบางบาล จังหวัดพระนครศรีอยุธยา	
วิศวกรโยธา		
วิศวกรสิ่งแวดล้อม		
วิศวกรโยธา		
นักเทคนิคการช่าง	ผู้ชำนาญการช่างเทคนิค	
รองผู้ชำนาญการช่างเทคนิค	รองผู้ชำนาญการช่างเทคนิค	
อนุมัติ	รองผู้ชำนาญการช่างเทคนิค	
ผู้รับจ้าง		
วิศวกรโยธา		
วิศวกรสิ่งแวดล้อม		
วิศวกรโยธา		
เขียนแบบ		
ผู้ตรวจสอบ		
ผู้อนุมัติ		
แก้ไข		
ครั้งที่	รายการ	อนุมัติ - วันที่
แบบแสดง		
ผังแสดงตำแหน่งงานไฟฟ้าแสงสว่างชั้น 1		
เลขที่แบบ	แผ่นที่	
TB-CT-16	46	

[Handwritten signatures and initials]

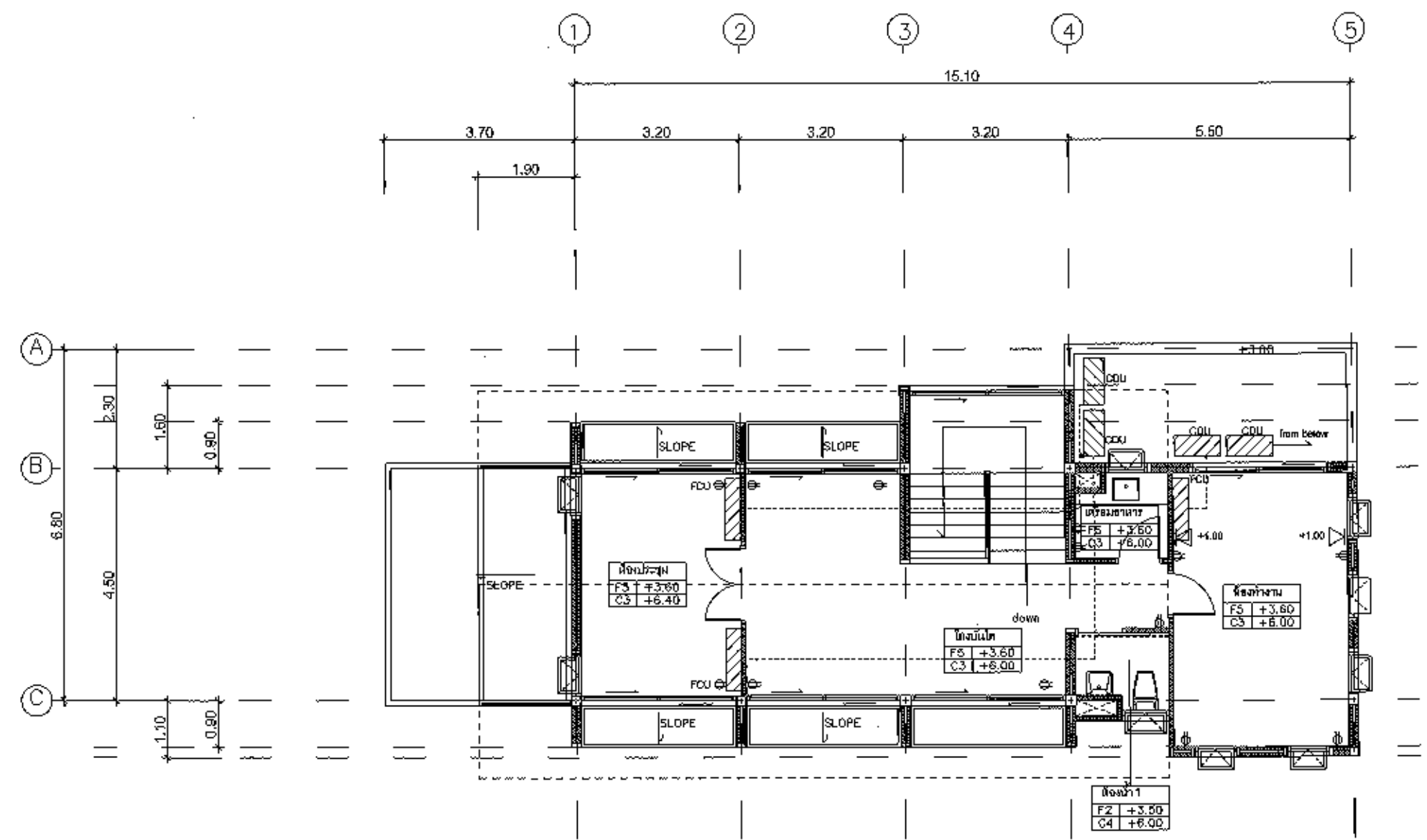


- (S) สวิตซ์ทางเดียว 1 จุด สวิตซ์อยู่รอกากพื้น 1.2 ม.
- (2S) สวิตซ์ทางเดียว 2 จุด สวิตซ์อยู่รอกากพื้น 1.2 ม.
- (3S) สวิตซ์ทางเดียว 3 จุด สวิตซ์อยู่รอกากพื้น 1.2 ม.
- (S) สวิตซ์ทาง 1 จุด สวิตซ์อยู่รอกากพื้น 1.2 ม.
- วงหลอดไฟฟลูออโรเรซแนนซ์ 32 W
- โคมตั้งโต๊ะ 9 W
- ⊕ โคมทึบไฟ 20 W

ผังแสดงตำแหน่งงานไฟฟ้าแสงสว่างชั้น 2
SCALE 1:100


<p>เจ้าพนักงาน Wastewater Management Authority องค์การนิคมอุตสาหกรรมภาคกลาง กระทรวงมหาดไทย กรุงเทพมหานคร</p>	
โครงการ	โครงการก่อสร้างระบบบำบัดน้ำเสียชุมชนท่า อู่จันทน์นิคมอุตสาหกรรมภาคกลาง ตำบลเมือง จ.นครปฐม
วิชาโยธา	
วิศวกรสิ่งแวดล้อม	
วิศวกรไฟฟ้า	
หัวหน้ากองมาตรฐานวิศวกรรม	
ผู้อำนวยการฝ่ายวิศวกรรม	
รองผู้อำนวยการฝ่ายวิชาการและแผน	
อนุมัติ	รองผู้อำนวยการฝ่ายวิชาการและแผน
ผู้รับจ้าง	
วิศวกรโยธา	
วิศวกรสิ่งแวดล้อม	
วิศวกรไฟฟ้า	
เขียนแบบ	
ผู้ตรวจสอบ	
ผู้อนุมัติ	
กำกับ	
ครั้งที่	รายการ
	อนุมัติ - วันที่
แบบแสดง	
ผังแสดงตำแหน่งงานไฟฟ้าแสงสว่างชั้น 2	
แบบที่แบบ	แผ่นที่
TB-CT-17	46

(Handwritten signatures and initials)



- ⊕ สัญลักษณ์ แบบมีสายดิน ติดตั้งสูงจากพื้น 0.30 ม. หรือตามระบุในแบบ
- WP ⊕ สัญลักษณ์ แบบมีสายดิน ติดตั้งสูงจากพื้น 0.30 ม. หรือตามระบุในแบบ
- ⊙ จุดปล่อยสัญญาณโทรศัพท์ ติดตั้งสูงจากพื้น 0.30 ม. หรือตามระบุในแบบ
- ⊕ สัญลักษณ์ ติดตั้งสูงจากพื้น 1.00 ม.
- ⊕ จุดปล่อยสัญญาณโทรศัพท์ ติดตั้งสูงจากพื้น 1.00 ม. หรือตามระบุในแบบ

ผังแสดงตำแหน่งงานไฟฟ้ากำลังชั้น 2
SCALE 1:100

 0444 วิศวกรรม วิศวกรรมศาสตราจารย์ ดร.วิมลวรรณ วิศวกรรมศาสตราจารย์ ดร.วิมลวรรณ วิศวกรรมศาสตราจารย์ ดร.วิมลวรรณ		
โครงการ	โครงการก่อสร้างระบบบำบัดน้ำเสียชุมชน	
วิศวกรโยธา		
วิศวกรสิ่งแวดล้อม		
วิศวกรไฟฟ้า		
หัวหน้ากองมาตรฐานวิศวกรรม		
ผู้อำนวยการกองวิศวกรรม		
อนุมัติ		
ผู้รับจ้าง		
วิศวกรโยธา		
วิศวกรสิ่งแวดล้อม		
วิศวกรไฟฟ้า		
เป็นแบบ		
ผู้ตรวจสอบ		
ผู้อนุมัติ		
แก้ไข		
ครั้งที่	รายการ	อนุมัติ - วันที่
แบบเลขที่		
ผังแสดงตำแหน่งงานไฟฟ้ากำลังชั้น 2		
เลขที่แบบ	แผ่นที่	
TB-CT-19	48	

Handwritten signatures and initials in the bottom right corner of the page.


สัญลักษณ์ประกอบแบบระบบสุขาภิบาล (SANITARY SYSTEM - SYMBOLS & DESCRIPTION)

SYMBOLS	DESCRIPTION	SYMBOLS	DESCRIPTION	SYMBOLS	DESCRIPTION	SYMBOLS	DESCRIPTION
S OR W	SOIL OR WASTE PIPE LINE		CLEANOUT OR PLUG	U 0.30	U - GUTTER 0.30 M. WIDE	HB	HOSE BIBB
	VENT PIPE LINE	FD OR SD	FLOOR DRAIN OR SHOWER DRAIN	AE 0.30 RCP	REINFORCE CONCRETE PIPE 0.30 M.	MIN	MINIMUM
	HOT WATER PIPE LINE	FCB	FLOOR CLEANOUT		PUMP	MAX	MAXIMUM
	DRAIN PIPE LINE		AIR CHAMBER		SIAMESE CONNECTION WISHECK VALVE	VTR	VENT THRU ROOF
	RAINWATER DRAIN LINE		CAP ON END OF		FIRE HOSE CABINET	LEV	LEVEL
	FLOW IN DIRECTION OF ARROW		VENT THRU ROOF	S	SOIL PIPE	FLR	FLOOR
	PITCH DOWN IN DIRECTION OF ARROW		GATE VALVE	W	WASTE PIPE	MWWA	METROPOLITAN WATER WORKS AUTHORITY
	ELBOW 90 °		GLOBE VALVE	V	VENT PIPE	CIP	CAST IRON PIPE
	ELBOW LOOKING UP	N	BUTTERFLY VALVE	CW	COLD WASTE PIPE	GSP	GALVANIZED STEEL PIPE
	ELBOW LOOKING DOWN		CHECK VALVE	FD	FLOOR DRAIN	PVC	POLYVINYL CHLORIDE PIPE
	TEE		FLOAT VALVE	FC	FLOOR CLEANOUT	ACP	ASBESTOS CEMENT PIPE
	TEE LOOKING UP		FOOT VALVE WAST RAINER	WC	WATER CLOSET	MH	MANHOLE
	TEE LOOKING DOWN		PRESSURE REGULATING VALVE	LAV	LAVATORT	W	WITH
	CONNECTION BOTTOM	M	WATER METER	BD	BIDET	FC	FAUCET
	CONNECTION TOP		FLEXIBLE CONNECTOR	SH	SHOWER	BT	BATHTUB
	LATERAL		PRESSURE GAUGE	SK	SINK	S	HOT WATER PIPE
	ELBOW 45 °		STRAINER BLOW OFF	URL	URINAL	SD	SHOWER DRAIN
	UNION		DRAINAGE MANHOLE INDICATED TYPE A	RL	RAIN LEADER	RD	ROOF DRAIN
FD OR SD	FLOOR DRAIN OR SHOWER DRAIN		INLET LEVEL OF PIPE CONNECTED	RD	RAIN WATER DRAIN	SP	SEWAGE PUMP
FCB	FLOOR CLEANOUT		TO MANHOLE	P	PUMP	NTS	NOT TO SCALE

รายการประกอบแบบ

ตารางขนาดท่อสำหรับสุญกั้นที่ขนาดต่างๆ (หากในแบบมิได้ระบุ)

รายการท่อ	วัสดุ	มาตรฐานผลิตภัณฑ์	การเชื่อมต่อ	การทาสี	ขนาดพื้นที่	ขนาดท่อประปา	ขนาดท่อระบายน้ำ	ขนาดท่อระบายอากาศ
1. ท่อประปา	GSP.	มอก. 277/2521 CLASS B	เกลียว	ลูกศรทาสีขาวในสีน้ำเงิน	1. โถงชักโครก (ผนังชัก)	1/2"	4"	2"
2. ท่อขับขี้ฉี่	BSP.	ASTM A 63-77 GRADE A	เกลียว	ลูกศรทาสีขาวในสีน้ำเงิน	2. โถงชักโครก (หลังชัก)	1" 1/4	4"	2"
3. ระบายน้ำฝน (อาคาร)	GSP.	มอก. 233/2521	เกลียว	-	3. โถงชักโครก (หลังชัก)	1"	2"	1" 1/2
4. ระบายน้ำฝน (ข้างถนน)	คอนกรีตเสริมเหล็ก	มอก. 128 ขึ้นไป ส.ส.ช.อ. 3	ขยวน	-	4. อ่างล้างหน้า	1/2"	2"	1" 1/2
5. ท่อขับ	PVC.	มอก. 17 ขึ้นไป 13.5	น้ำยาเชื่อมท่อ PVC	ลูกศรทาสีขาวในสีเหลือง	5. อ่างล้าง	1/2"	2"	1" 1/2
6. ท่อน้ำทิ้ง	PVC.	มอก. 17 ขึ้นไป 13.5	น้ำยาเชื่อมท่อ PVC	ลูกศรทาสีขาวในสีเหลือง	6. อ่างระบายน้ำฝน	-	2"	-
7. ท่อขับ (ส่วนที่ฝังผนัง)	PVC.	มอก. 17 ขึ้นไป 13.5	น้ำยาเชื่อมท่อ PVC	ลูกศรทาสีขาวในสีเหลือง	7. อ่างล้าง	1/2"	-	-
8. ท่อน้ำทิ้ง (ส่วนที่ฝังผนัง)	PVC.	มอก. 17 ขึ้นไป 13.5	น้ำยาเชื่อมท่อ PVC	ลูกศรทาสีขาวในสีเหลือง				
9. ท่ออากาศ	PVC.	มอก. 17 ขึ้นไป 8.5	น้ำยาเชื่อมท่อ PVC	ลูกศรทาสีขาวในสีเขียว				



Waterworks Management Authority

 องค์การนิคมการประปา

 กรุงเทพมหานคร

โครงการ: โครงการก่อสร้างระบบประปาในเขตเมือง

 องค์การนิคมการประปาเขตกรุงเทพมหานคร

 กรุงเทพมหานคร

วิศวกรโยธา:

วิศวกรสิ่งแวดล้อม:

วิศวกรไฟฟ้า:

หัวหน้ากองมาตรฐานวิศวกรรม:

ผู้อำนวยการกองวิศวกรรม:

อนุมัติ:

 รองผู้อำนวยการฝ่ายวิศวกรรม:

ผู้รับจ้าง:

วิศวกรสิ่งแวดล้อม:

วิศวกรไฟฟ้า:

เขียนแบบ:

ผู้ตรวจสอบ:

อนุมัติ:

ระเบียบ:

ตาราง:

รายการ:

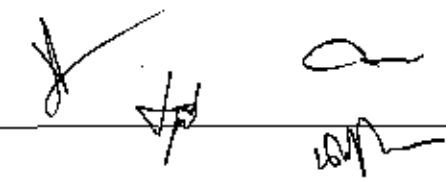
อนุมัติ - วันที่:

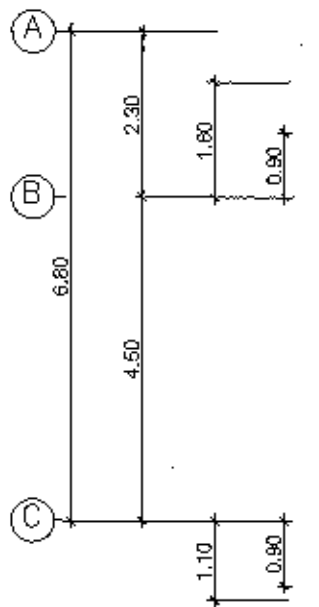
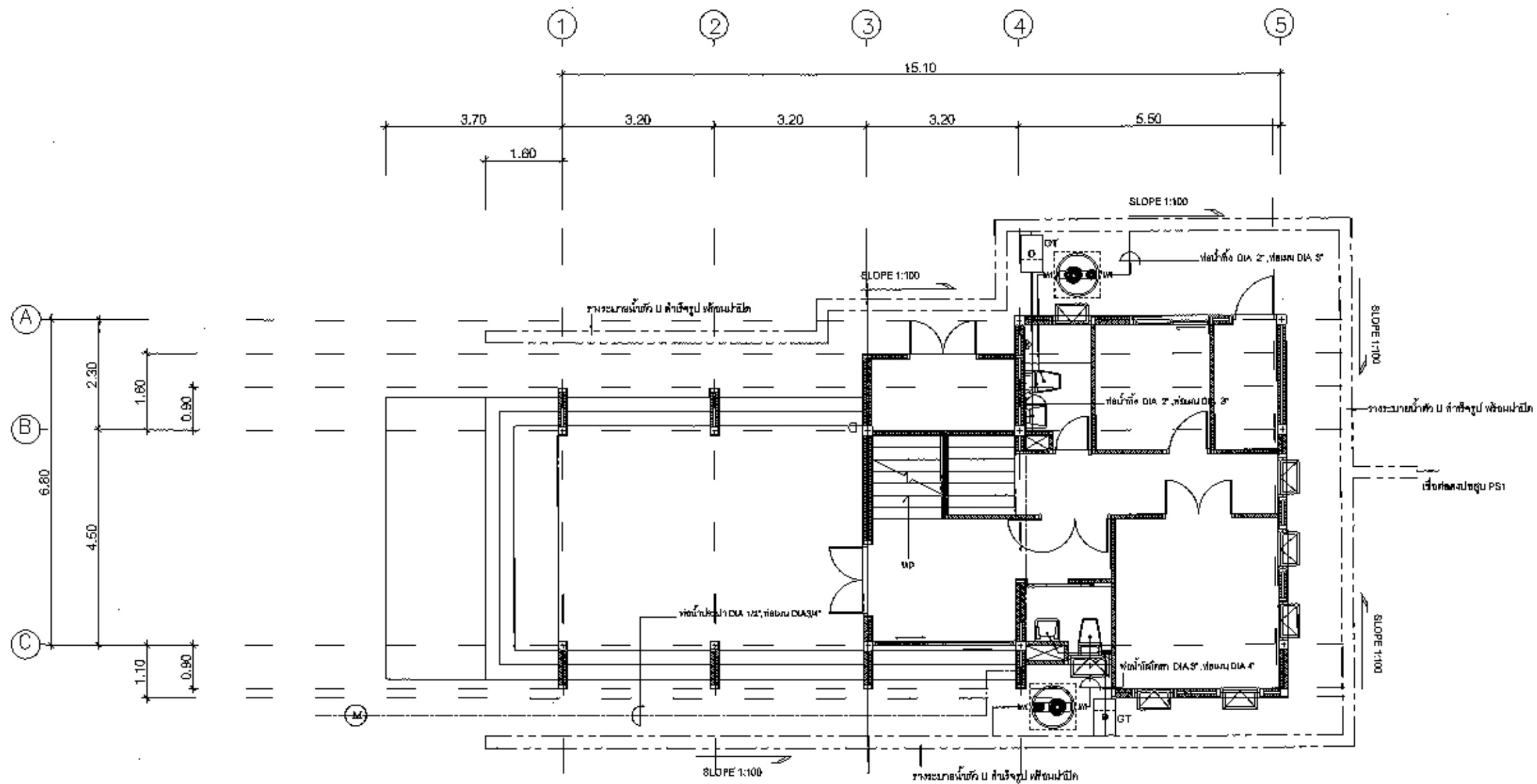
อนุมัติ:


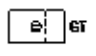


รายการประกอบแบบวิศวกรรมระบบสุขาภิบาล

วันที่แบบ: 7B-CT-20

หน้าที่: 49




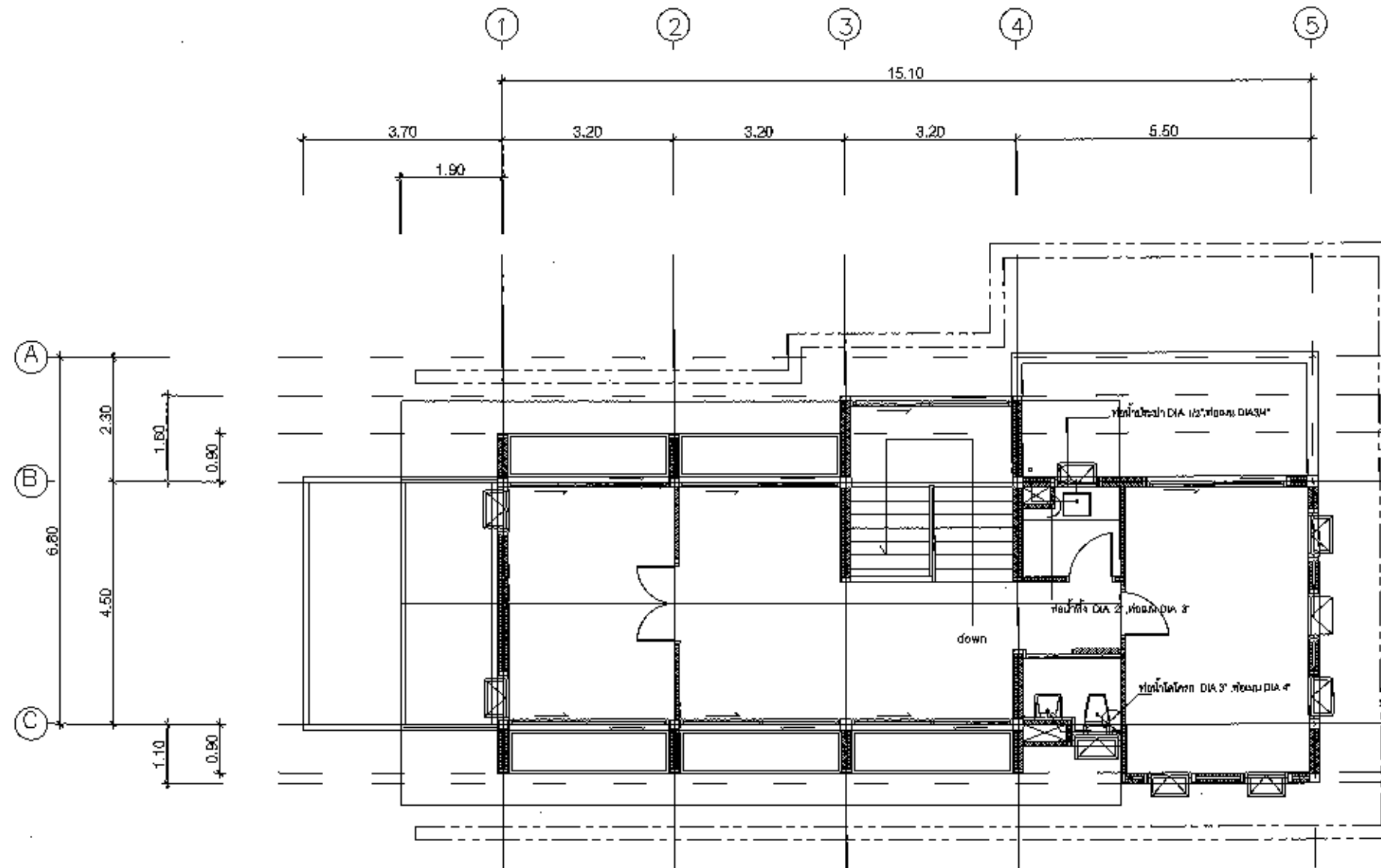



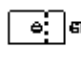


-  ปลาน้ำทิ้งสำหรับชักโครก
ชนิดฝังไว้พื้น
-  SH
-  ปลาน้ำดื่ม
-  ท่อระบายน้ำสำหรับชักโครก

แปลนระบบสุขาภิบาลชั้น 1
SCALE 1:100

[Handwritten signatures and initials]


 <p>เจ้าพนักงาน การประปา การบำบัดน้ำเสีย การระบายน้ำ</p>		
โครงการ	โครงการพัฒนาระบบบำบัดน้ำเสียและ การบำบัดน้ำเสียชุมชนเทศบาล ตำบลเมืองจันทร์ จังหวัดปัตตานี	
วิศวกรโยธา		
วิศวกรสิ่งแวดล้อม		
วิศวกรไฟฟ้า		
หัวหน้ากองช่างสุขาภิบาล	ผู้ชำนาญการฝ่ายวิศวกรรม	
ชื่อ	รองผู้ชำนาญการฝ่ายวิศวกรรม	
อนุมัติ	รองผู้ชำนาญการฝ่ายวิศวกรรม	
ผู้รับใช้		
วิศวกรโยธา		
วิศวกรสิ่งแวดล้อม		
วิศวกรไฟฟ้า		
เขียนแบบ		
ผู้ตรวจสอบ		
ผู้อนุมัติ		
แก้ไข		
ครั้งที่	รายการ	อนุมัติ - วันที่
แบบแสดง		
แปลนระบบสุขาภิบาลชั้น 1		
เลขที่แบบ	แผ่นที่	
TB-CT-21	50	

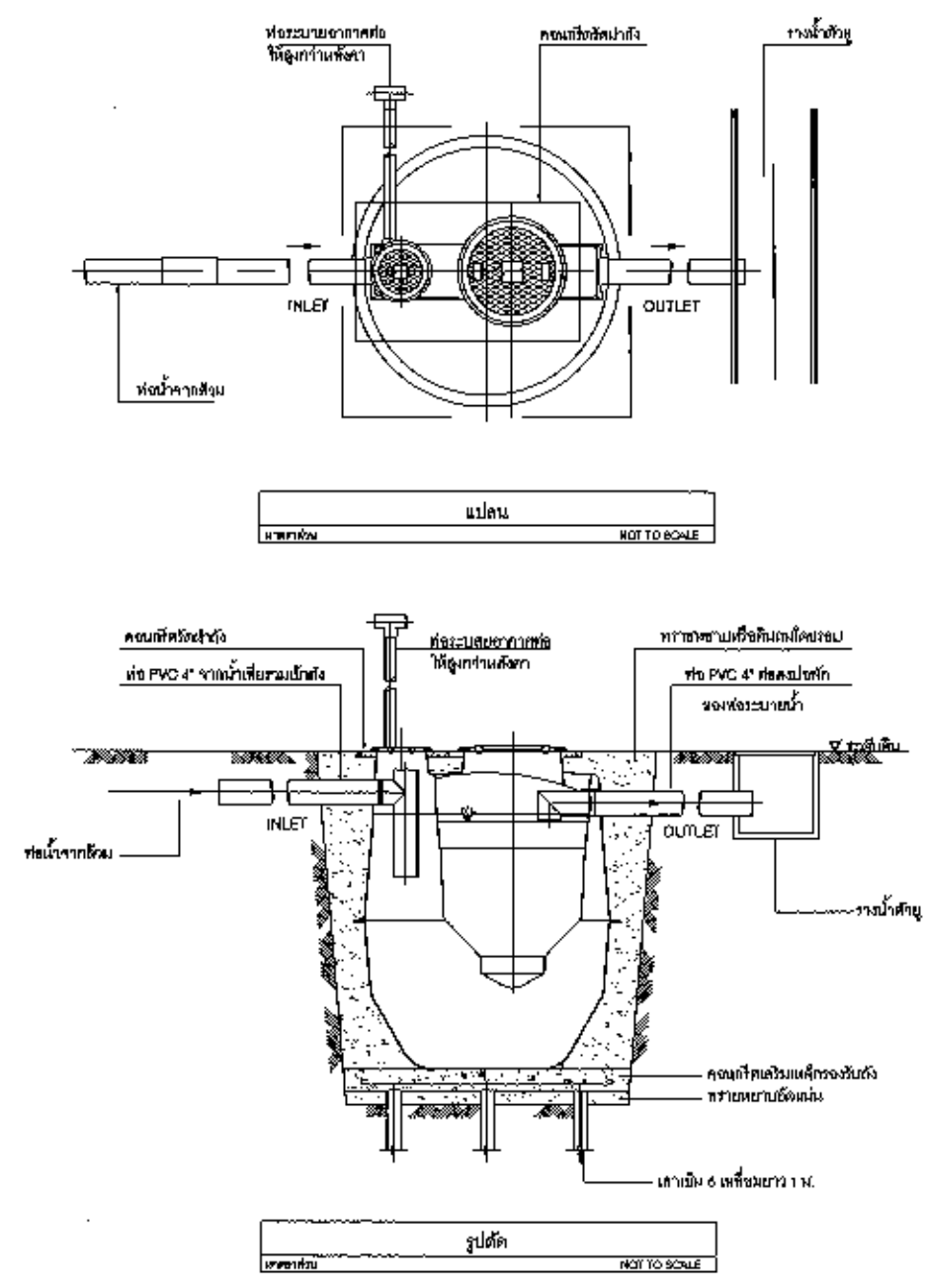


-  ป่องน้ำลึกกว่าสี่เมตรจึงรูป
ชนิดเหล็กได้ดิน
-  ป่องน้ำชนิดตะกอน
-  ป่องน้ำ
-  ภาชนะกักน้ำที่มี M ทำหน้าที่ป้องกันน้ำซึม

แปลนระบบสุขาภิบาลชั้น 2
SCALE 1:100


[Handwritten signatures and initials]

หน่วยงาน  Wastewater Management Authority องค์การจัดการน้ำเสีย กรุงเทพมหานคร กรุงเทพมหานคร เขตเมือง		
โครงการ	โครงการก่อสร้างระบบบำบัดน้ำเสียชุมชน องค์การบริหารส่วนตำบลหนองปลา ตำบลเมือง จังหวัดขอนแก่น	
วิศวกรโยธา		
วิศวกรสิ่งแวดล้อม		
วิศวกรไฟฟ้า		
หัวหน้ากองมาตรฐานวิศวกรรม		
ผู้อำนวยการฝ่ายวิศวกรรม	รศ. ผู้อำนวยการฝ่ายวิศวกรรมและ อนุมัติ	
ผู้รับจ้าง	รศ. ผู้อำนวยการฝ่ายวิศวกรรมและ อนุมัติ	
วิศวกรโยธา		
วิศวกรสิ่งแวดล้อม		
วิศวกรไฟฟ้า		
เขียนแบบ		
ผู้ตรวจสอบ		
ผู้อนุมัติ		
แก้ไข		
ครั้งที่	รายการ	อนุมัติ - วันที่
แบบแปลน		
แปลนระบบสุขาภิบาลชั้น 2		
เลขที่แบบ	แผ่นที่	
TB-CT-22	81	



ถังบำบัดน้ำเสียเพื่อที่อยู่อาศัย (เฉพาะบ้านพักอาศัย)

ข้อมูลทางเทคนิค / SPECIFICATION		SUPER- EDD TANK
การเลือกใช้งานที่เหมาะสม	ปริมาณน้ำเสีย	1.00
NUMBER OF USER	B.O.D.LOAD (kg BOD/6)	0.20
บ้านเดี่ยว	บ้าน / ที่พัก (DWELLING)	5
TOTAL	(คน / PERSON)	
	สำนักงาน (OFFICE)	25
	(คน / PERSON)	
	โรงเรียน (SCHOOL)	20
	(คน / PERSON)	
	โรงงาน (FACTORY)	18
	(คน / PERSON)	
การเลือกใช้งานที่เหมาะสม	ปริมาณน้ำเสีย	1.00
NUMBER OF USER	B.O.D.LOAD (kg BOD/6)	0.20
บ้านเดี่ยว	บ้าน / ที่พัก (DWELLING)	20
SOIL TREATMENT	(คน / PERSON)	
	สำนักงาน (OFFICE)	60
	(คน / PERSON)	
	โรงเรียน (SCHOOL)	40
	(คน / PERSON)	
	โรงงาน (FACTORY)	39
	(คน / PERSON)	
ปริมาตร (ลิตร)	ความจุของถังบำบัด	1,220
VOLUME OF TANK (LITRE)	SEPTIC CHAMBER	
	ถังกรองน้ำชีวภาพ	380
	ANEROBIC FILTER CHAMBER	
	ปริมาณรวม	1,600
	TOTAL VOLUME	
น้ำหนัก (กิโลกรัม)		
WEIGHT (kg.)		
ขนาด (เมตร)	เส้นผ่าศูนย์กลาง	1.46
DIMENTION (METRE)	DIAMETERS	
	ความกว้าง (WIDTH) W	
	ความยาว (LENGTH) L	
	ความสูง (HEIGHT) H	1.70
	ระดับถังรับน้ำเข้า	0.25
	(INLET) (A)	
	ระดับถังปล่อยน้ำออก	0.90
	(OUTLET) (B)	
ขนาดท่อ (นิ้ว)	ท่อรับน้ำเข้า, ท่อปล่อยน้ำออก	4
PIPE SIZE (INCH)	INLET, OUTLET PIPES / Ø	
	ท่อระบายอากาศ	2
	VENTILATION PIPES / Ø	



Wastewater Management Authority

องค์การพิทักษ์สิ่งแวดล้อม
กระทรวงทรัพยากรธรรมชาติและสิ่งแวดล้อม

โครงการ โครงการพัฒนาระบบบำบัดน้ำเสียชุมชน
องค์การบริหารส่วนตำบลสามพันโบก
จังหวัดบึงกาฬ

วิศวกรโยธา

วิศวกรสิ่งแวดล้อม

วิศวกรไฟฟ้า

หัวหน้ากองกองช่างวิศวกรรม

ผู้อำนวยการฝ่ายวิศวกรรม

รศ. ผู้อำนวยการฝ่ายวิชาการและแผน

อำนวยการ
รอง ผู้อำนวยการฝ่ายวิชาการและแผน

ผู้รับจ้าง

วิศวกรโยธา

วิศวกรสิ่งแวดล้อม

วิศวกรไฟฟ้า

แบบแสดง

ผู้ตรวจสอบ

ผู้อนุมัติ

แก้ไข

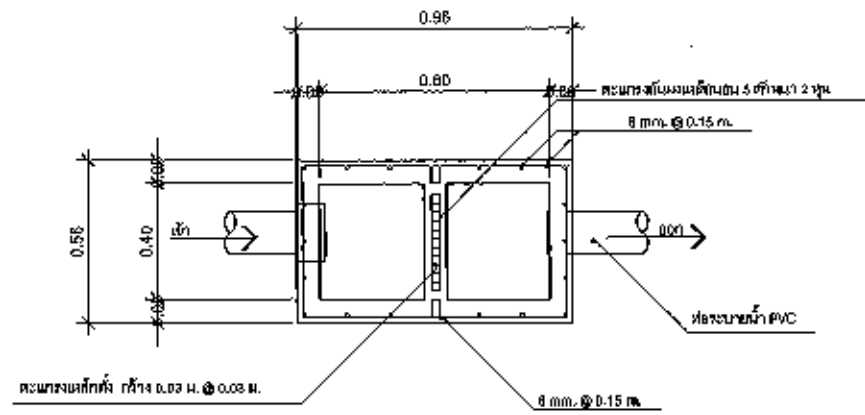
ครั้งที่	รายการ	อนุมัติ - วันที่

แบบแสดง

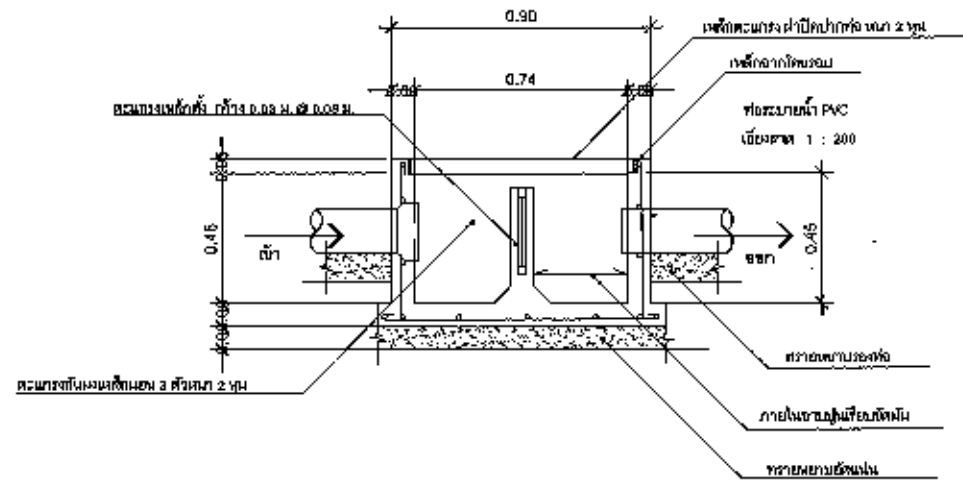
แบบขยายถังบำบัดน้ำเสีย

วันที่แบบ TB-CT-23 **แผ่นที่** 42

(Handwritten signatures and initials)



แบบขยายแปลนปอดักขยะและไขมัน (GT)



แบบขยายรูปตัดปอดักขยะและไขมัน (GT)



โครงการ โครงการก่อสร้างระบบบำบัดน้ำเสียชุมชนใน
องค์กรปกครองส่วนท้องถิ่น กรุงเทพมหานคร
จังหวัดนนทบุรี

วิศวกรโยธา

วิศวกรสิ่งแวดล้อม

วิศวกรไฟฟ้า

หัวหน้ากองมาตรฐานวิศวกรรม

ผู้อำนวยการฝ่ายวิศวกรรม

รอง ผู้อำนวยการฝ่ายวิชาการและแผน

อนุมัติ

รอง ผู้อำนวยการฝ่ายวิชาการและแผน

ผู้รับจ้าง

วิศวกรโยธา

วิศวกรสิ่งแวดล้อม

วิศวกรไฟฟ้า

เขียนแบบ

ผู้ตรวจสอบ

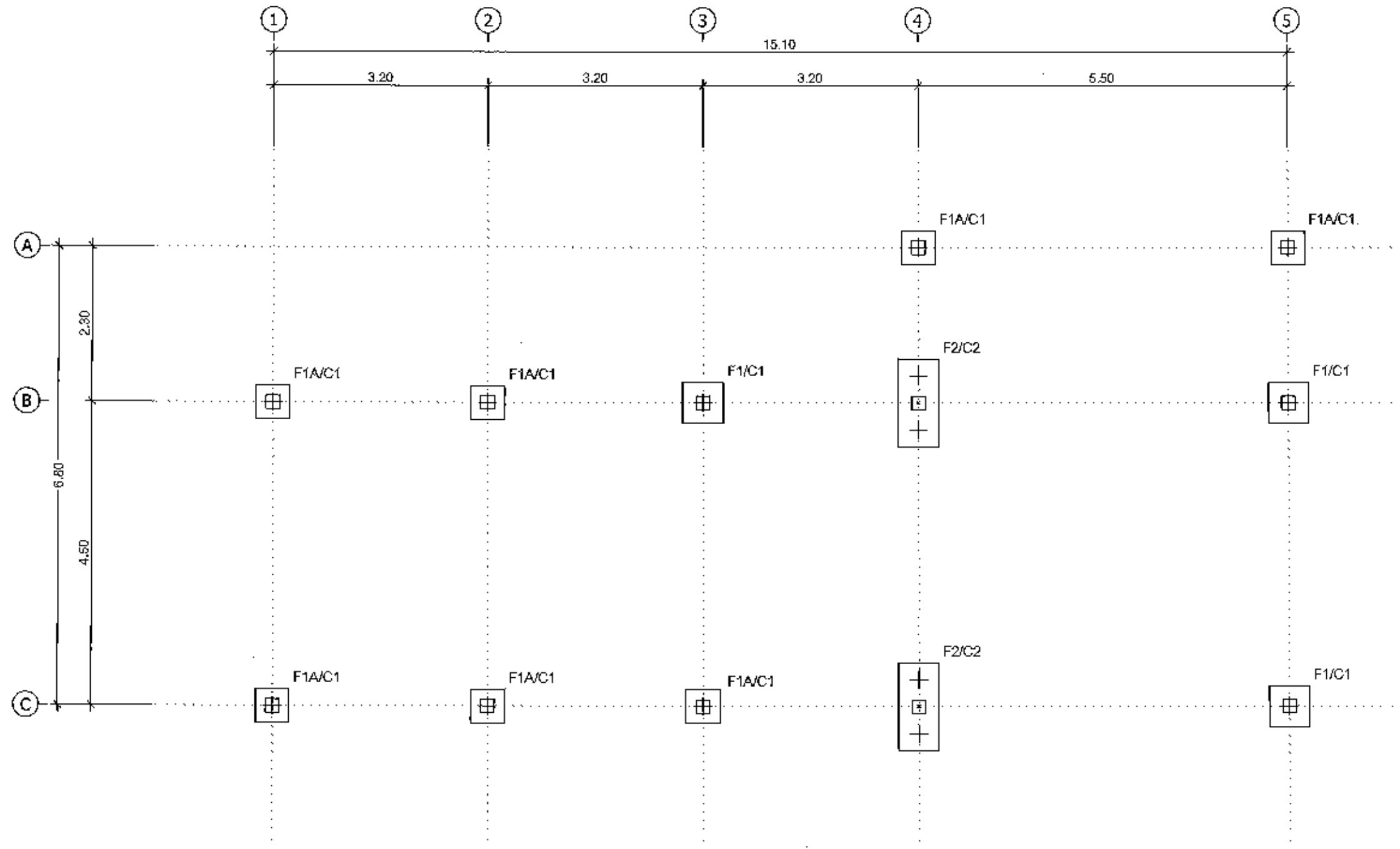
ผู้อนุมัติ

แก้ไข		
ครั้งที่	รายการ	อนุมัติ - วันที่

แบบแปลน
แบบขยายแปลนปอดักขยะและไขมัน (GT)

เลขที่แบบ
TB-CT-24

แผ่นที่
53



ผังฐานราก/เสา
SCALE 1:75

[Handwritten signatures and initials]

<p>Wastewater Management Authority องค์การนิคมการบำบัดน้ำเสีย และน้ำเสียชุมชนกรุงเทพมหานคร</p>		
<p>โครงการ: โครงการก่อสร้างระบบบำบัดน้ำเสียชุมชน องค์การบริหารส่วนตำบลบางพลีใหญ่ ตำบลบางพลีใหญ่ จังหวัดพระนครศรีอยุธยา</p>		
<p>วิศวกรโยธา</p>		
<p>วิศวกรสิ่งแวดล้อม</p>		
<p>วิศวกรไฟฟ้า</p>		
<p>หัวหน้ากองมาตรฐานวิศวกรรม</p>		
<p>ผู้อำนวยการฝ่ายวิศวกรรม</p>		
<p>รองผู้อำนวยการฝ่ายวิศวกรรมและแผน</p>		
<p>อนุมัติ รอง ผู้อำนวยการฝ่ายวิศวกรรมและแผน</p>		
<p>ผู้รับจ้าง</p>		
<p>วิศวกรโยธา</p>		
<p>วิศวกรสิ่งแวดล้อม</p>		
<p>วิศวกรไฟฟ้า</p>		
<p>เขียนแบบ</p>		
<p>ผู้ตรวจสอบ</p>		
<p>ผู้อนุมัติ</p>		
<p>แก้ไข</p>		
ครั้งที่	รายการ	อนุมัติ - วันที่
<p>แบบแสดง</p>		
<p>ผังฐานราก/เสา</p>		
แบบ	วันที่	
TB-CT-25	54	