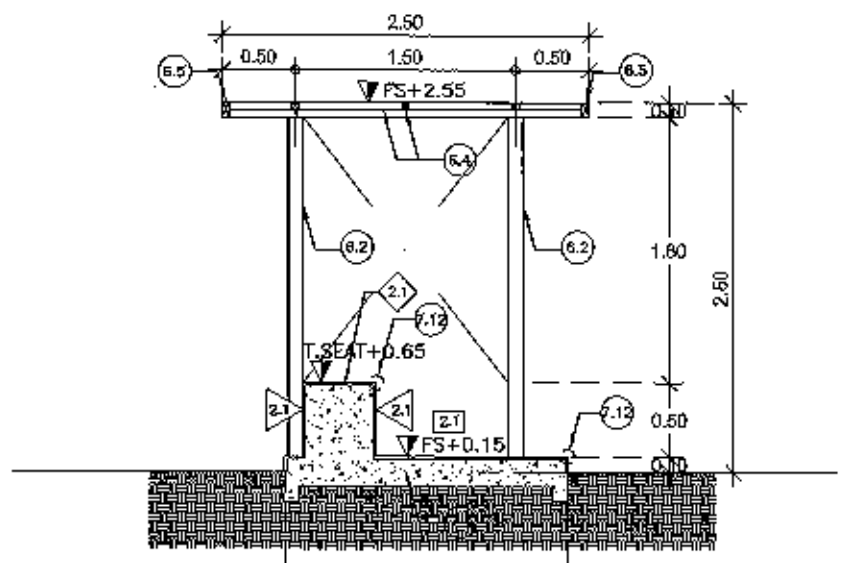


รูปตัด A
ขนาดส่วน 1:50@A3



รูปตัด B
ขนาดส่วน 1:50@A3


สัญลักษณ์วัสดุ

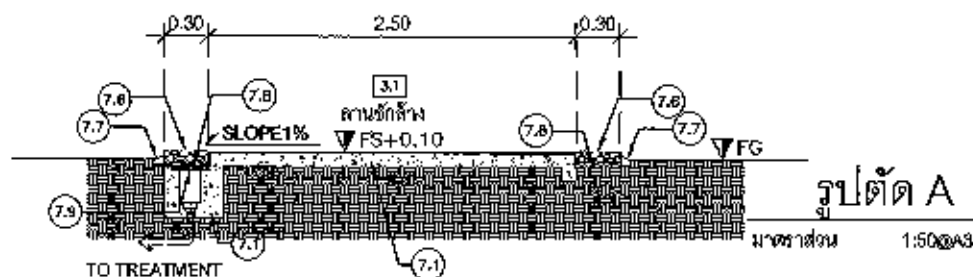
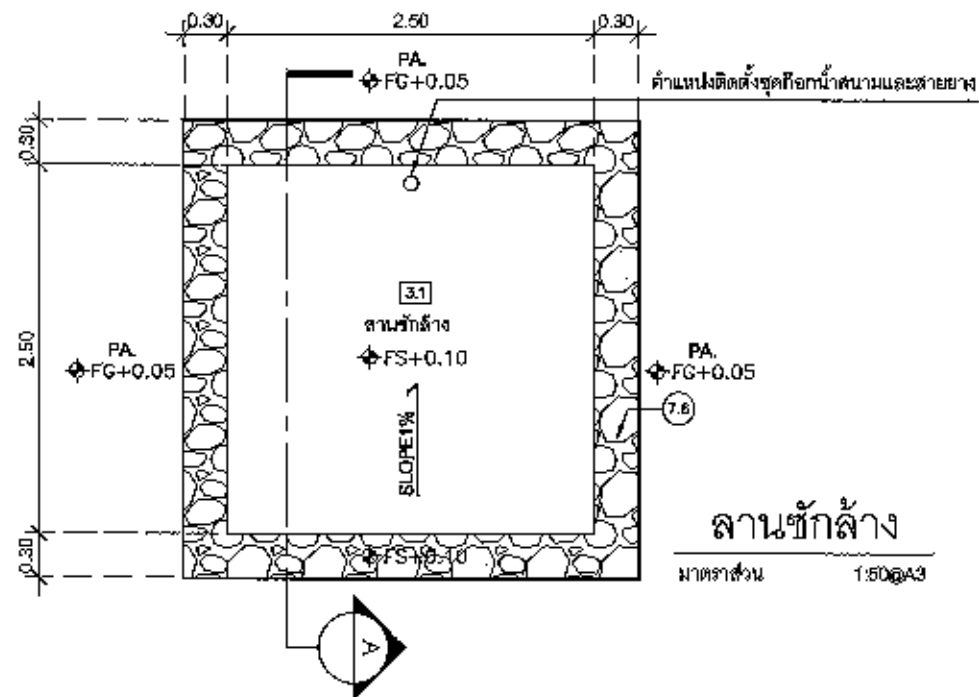
- 2-วัสดุกระเบื้อง
 - 2.1 กระเบื้องยางไม้สี BROWN OAK ผิวหน้าพวยม R11
- 6-เหล็ก
 - 6.2 เหล็กกล่อง 4"x4" ทาสีกันสนิม ทาทั้งด้วยสีน้ำทาล
 - 6.4 เหล็กกล่อง 2"x2" ทาสีกันสนิม ทาทั้งด้วยสีน้ำทาล
 - 6.5 เหล็กกล่อง 2"x8" ทาสีกันสนิม ทาทั้งด้วยสีน้ำทาล
- 7-ทั่วไป
 - 7.1 โครงสร้างโดยวิศวกร
 - 7.2 แนวระนาบร่อง กว้าง 1 ซม.ลึก 1 ซม.(ฝังเส้น PVC แฉกตั้งออก)
 - 7.12 ปาดมูม 45 องศา

<p>หมายเหตุ</p> <ul style="list-style-type: none"> □ สัญลักษณ์วัสดุพื้น △ สัญลักษณ์วัสดุผนัง ◇ สัญลักษณ์วัสดุขอบด้านบน ○ สัญลักษณ์วัสดุทั่วไป PA พื้นปูลูกเต๋างไม้ SLOPE ↘ 	<p>สัญลักษณ์ระดับ</p> <ul style="list-style-type: none"> FS (FINISH SURFACE) : ระดับวัสดุพื้น FG (FINISH GRADING) : ระดับดิน T.SEAT (TOP OF SEAT) : ระดับที่นั่ง
--	---

แบบรายละเอียดขั้วมระแนง

(Handwritten signatures and initials)

บริษัท		
ครั้งที่	รายการ	อนุมัติ - วันที่
<p>เจ้าพนักงาน</p>  <p>Wastewater Management Authority องค์การบริหารน้ำเสีย พระราชบัญญัติการควบคุมและจัดการน้ำเสีย</p>		
โครงการ	โครงการก่อสร้างระบบบำบัดน้ำเสียชุมชน องค์การบริหารส่วนตำบลหนองน้ำใส ตำบลเมือง จ.ลพบุรี (TB)	
วิศวกรโยธา		
วิศวกรสิ่งแวดล้อม		
วิศวกรไฟฟ้า		
หัวหน้ากองมาตรฐานวิศวกรรม		
ผู้อำนวยการฝ่ายวิศวกรรม		
รอง ผู้อำนวยการฝ่ายวิศวกรรมแผน		
อนุมัติ	ของ ผู้อำนวยการฝ่ายวิศวกรรมแผน	
ผู้รับจ้าง		
วิศวกรโยธา		
วิศวกรสิ่งแวดล้อม		
วิศวกรไฟฟ้า		
เขียนแบบ		
ผู้ตรวจสอบ		
ผู้อนุมัติ		
<p>บริษัท</p> <p>ชื่อยาง</p> <p>อนุมัติ - วันที่</p>		
<p>แบบแสดง</p> <p>แบบรายละเอียดขั้วมระแนง</p>		
เลขที่แบบ	แผ่นที่	
TB-ACT-25	95	



สัญลักษณ์วัสดุ

3.-ผิวทรายล้าง กรวดล้าง และผิว TERRAZZO

3.1 ผิวทรายล้างเบอร์ 5 สีเทาอ่อน

7.-ทั่วไป

- 7.1 ทรายล้างโดยวิศวกร
- 7.2 แนวเขาสอง กว้าง 1 ซม. ลึก 1 ซม. (ใช้เส้น PVC แล้วดึงออก)
- 7.3 ดบมุม 1 ซม.
- 7.6 หินเกร็ดสี่เหลี่ยมขนาด ๓๐.๔x1" คัดสิ่งเจือปนและล้างทำความสะอาดแล้ว
- 7.7 ขอบฝังดิน BORDER CURB ขนาด 10x60x8 ซม.
- 7.8 แผ่น GEOTEXTILE
- 7.9 ตะแกรงพลาสติกสำเร็จรูปแข็งแรงพิเศษ (GRATING) ขนาด 30x100 ซม. สีเทา

หมายเหตุ

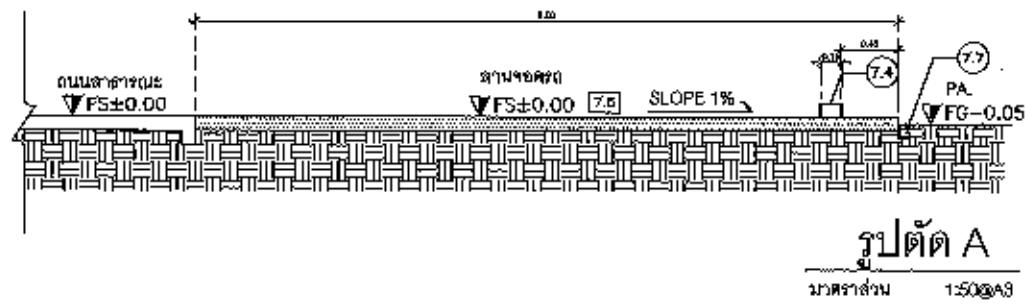
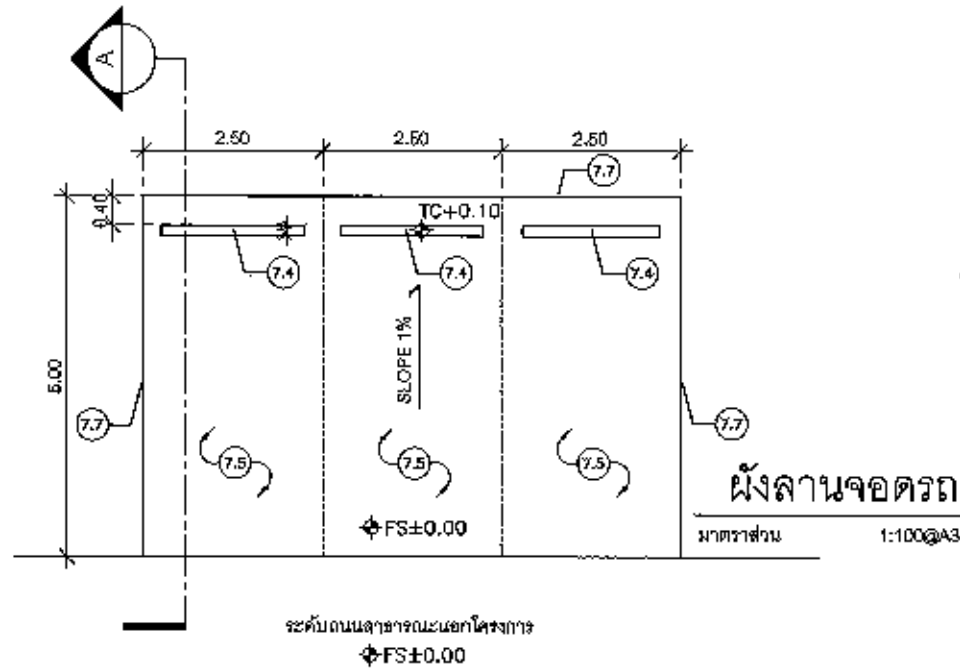
- สัญลักษณ์วัสดุพื้น
- △ สัญลักษณ์วัสดุผนัง
- ◇ สัญลักษณ์วัสดุขอบด้านบน
- สัญลักษณ์วัสดุทั่วไป

สัญลักษณ์ระดับ

- FS (FINISH SURFACE) : ระดับวัสดุพื้น
- FG (FINISH GRADING) : ระดับดิน
- PA (PLANTING AREA) : บริเวณปลูกต้นไม้
- SLOPE → : หันทางลาดเขียง

แบบรายละเอียดลานซักล้าง

แก้ไข		
ครั้งที่	รายการ	อนุมัติ - วันที่
เจ้าของงาน		
 Wastewater Management Authority องค์การน้ำเสีย (เทศบาลนครขอนแก่น)		
โครงการ		
วิศวกรโยธา		
วิศวกรสิ่งแวดล้อม		
วิศวกรไฟฟ้า		
นักนิเทศศาสตร์ฐานวิศวกรรม		
ผู้อำนวยการฝ่ายวิศวกรรม		
รอง ผู้อำนวยการฝ่ายอาคารและแผน		
อนุมัติ รอง ผู้อำนวยการฝ่ายอาคารและแผน		
ผู้รับจ้าง		
แก้ไข		
	รายการ	อนุมัติ - วันที่
แบบแปลน		
แบบรายละเอียดลานซักล้าง		
เลขที่แบบ	วันที่	
TB-ACT-26	96	



สัญลักษณ์วัสดุ

7.-ทั่วไป

- 7.1 โคงงทำรางโดยสังกะสี
- 7.2 แผ่นเจาะรูสังกะสี กว้าง 1 ซม. ลึกลง 1 ซม. (ฝังใน PVC ลึกถึง 50%)
- 7.3 ทรายถม 1 ซม.
- 7.4 แผ่นปูเบาะรองกบเบาะลึกลงกับพื้นผิว 10x15x100 ซม.
- 7.5 หอสถียบลีตอก มีลักษณะเหมือนกับพื้นผิว ขนาด 10x20x5 ซม. สีเทา
- 7.7 ขอบฝังดิน BORDER CURB ขนาด 10x100x5 ซม.

หมายเหตุ

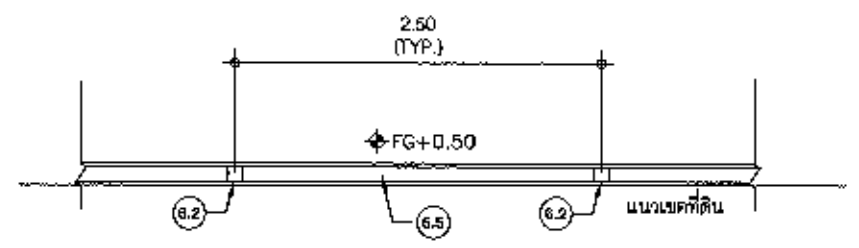
- สัญลักษณ์วัสดุพื้น
- △ สัญลักษณ์วัสดุหญ้า
- ◇ สัญลักษณ์วัสดุขอบด้านบน
- สัญลักษณ์วัสดุทั่วไป

สัญลักษณ์ระดับ

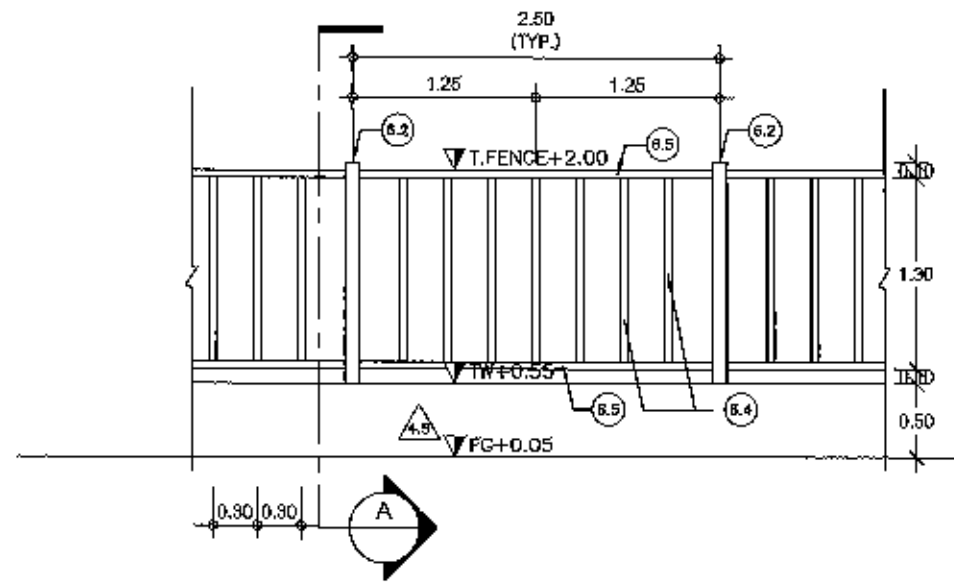
- FS (FINISH SURFACE) : ระดับวัสดุพื้น
- FG (FINISH GRADING) : ระดับดิน
- PA (PLANTING AREA) : บริเวณปลูกต้นไม้
- SLOPE : ทิศทางลาดเอียง

ปีที่		0493
ครั้งที่	รายการ	
<p>Wastewater Management Authority องค์การนิคมอุตสาหกรรมแห่งประเทศไทย กระทรวงมหาดไทย</p>		
โครงการ	โครงการก่อสร้างระบบบำบัดน้ำเสียชุมชน องค์การบริหารส่วนตำบลท่ากระดาน ตำบลท่ากระดาน อำเภอเมือง จังหวัดสุพรรณบุรี	
วิศวกรผู้ออกแบบ		
วิศวกรที่ปรึกษา		
วิศวกรให้คำปรึกษา		
พนักงานควบคุมงานก่อสร้าง		
ผู้ดำเนินการฝ่ายวิศวกรรม		
ของ ผู้รับเหมา	บริษัท อภินิหาร จำกัด	
อนุมัติ	นาย อภิชาติ อภิชาติ	
ผู้รับจ้าง		
วิศวกรผู้ออกแบบ		
วิศวกรที่ปรึกษา		
วิศวกรให้คำปรึกษา		
เขียนแบบ		
ผู้ตรวจงาน		
ผู้อนุมัติ		
ปีที่		
รายการ	อนุมัติ - วันที่	
แบบแปลน		
แบบรายละเอียดฝัງลานจอดรถ		
เลขที่แบบ	แผ่นที่	
TB-ACT-27	97	

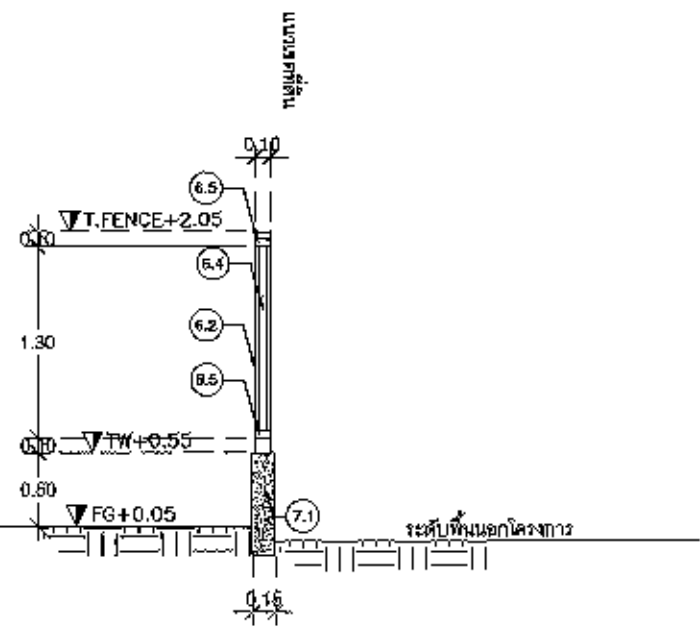
(Handwritten signatures and initials)



แปลนรั้วโครงการ
 มาตรฐาน 1:50@A3



รูปด้านรั้วโครงการ
 มาตรฐาน 1:50@A3



รูปตัดรั้วโครงการ
 มาตรฐาน 1:50@A3

สัญลักษณ์วัสดุ

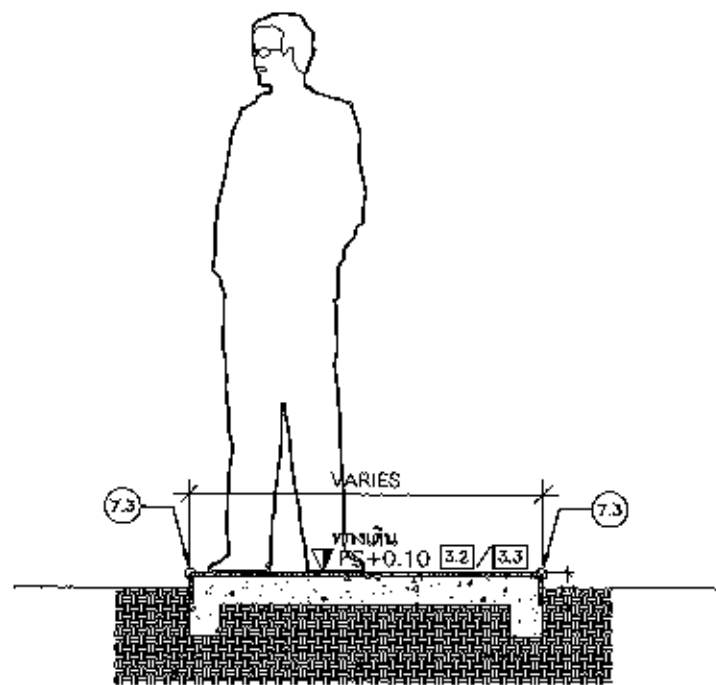
- 6.-เหล็ก
 - 6.2 เหล็กกล่อง 4"x4" ทาสีกันสนิม ทากับด้วยสีน้ำเงิน
 - 6.4 เหล็กกล่อง 2"x2" ทาสีกันสนิม ทากับด้วยสีน้ำเงิน
 - 6.5 เหล็กกล่อง 2"x4" ทาสีกันสนิม ทากับด้วยสีน้ำเงิน
- 7.-ทั่วไป
 - 7.1 โครงสร้างโดยวิศวกร
 - 7.2 แนวเสาช่อง กว้าง 1 ซม.เหล็ก 1 ซม.(ฝังดิน PVC แล้วดึงออก)

หมายเลข	สัญลักษณ์ระดับ	
○	สัญลักษณ์วัสดุทั่วไป	FS (FINISH SURFACE) : ระดับวัสดุพื้น
PA	พื้นที่ปลูกต้นไม้	FG (FINISH GRADING) : ระดับดิน
SLOPE		TW (TOP OF WALL) : ระดับหลังกำแพง
		T.FENCE (TOP OF FENCE) : ระดับหลังรั้ว

แบบรายละเอียดรั้วโครงการ

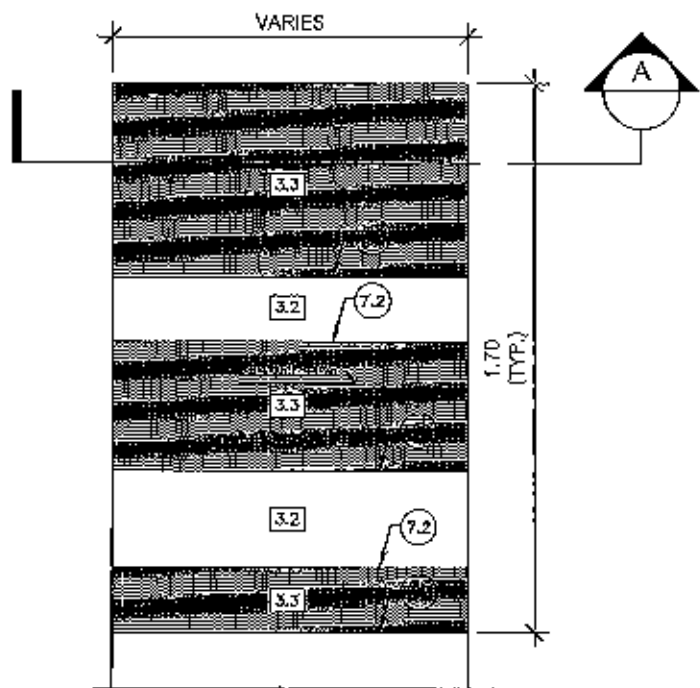
(Handwritten signatures and initials)

ทั่วไป		
วันที่	รายการ	อนุมัติ - วันที่
เจ้าของงาน Wastewater Management Authority องค์การนิคมอุตสาหกรรมภาคกลาง กระทรวงทรัพยากรธรรมชาติและสิ่งแวดล้อม		
โครงการ โครงการก่อสร้างระบบบำบัดน้ำเสียชุมชนเมือง องค์การนิคมอุตสาหกรรมภาคกลางเขตเมือง ตำบลคลองจั่น อ.ดอนเจดีย์ จ.ราชบุรี (TB)		
วิศวกรโยธา		
วิศวกรสิ่งแวดล้อม		
วิศวกรไฟฟ้า		
พนักงานออกแบบมาตรฐานวิศวกรรม		
ผู้อำนวยการฝ่ายวิศวกรรม		
รองผู้อำนวยการฝ่ายวิชาการและแผน		
อนุมัติ รองผู้อำนวยการฝ่ายวิชาการและแผน		
ผู้รับจ้าง		
วิศวกรโยธา		
วิศวกรสิ่งแวดล้อม		
วิศวกรไฟฟ้า		
เขียนแบบ		
ผู้ตรวจฉบับ		
ผู้อนุมัติ		
แนบ		
รายการ	อนุมัติ - วันที่	
แบบแสดง		
แบบรายละเอียดรั้วโครงการ		
เลขที่แบบ TB-ACT-28	แผ่นที่ 98	



รูปตัด

มาตราส่วน 1:25@A3



แปลนทางเดิน 2

มาตราส่วน 1:25@A3

สัญลักษณ์วัสดุ

- 3.-ผิวทรายล้าง กรวดล้าง และผิว TERRAZZO
 - 3.2 ผิวทรายล้างเบอร์ 5 สีนํ้าตาล (นำเสนอดูตัวอย่างก่อนดำเนินการ)
 - 3.3 ผิวทรายล้างเบอร์ 5 สีนํ้าตาลเข้ม (นำเสนอดูตัวอย่างก่อนดำเนินการ)
- 7.-ทังไป
 - 7.1 โครงสร้างโดยวิศวกร
 - 7.2 แนวระบายร่อง กว้าง 1 ซม. ลึก 1 ซม. (ฝังเส้น PVC แล้วดึงออก)
 - 7.3 สบมุม 1 ซม.


หมายเหตุ

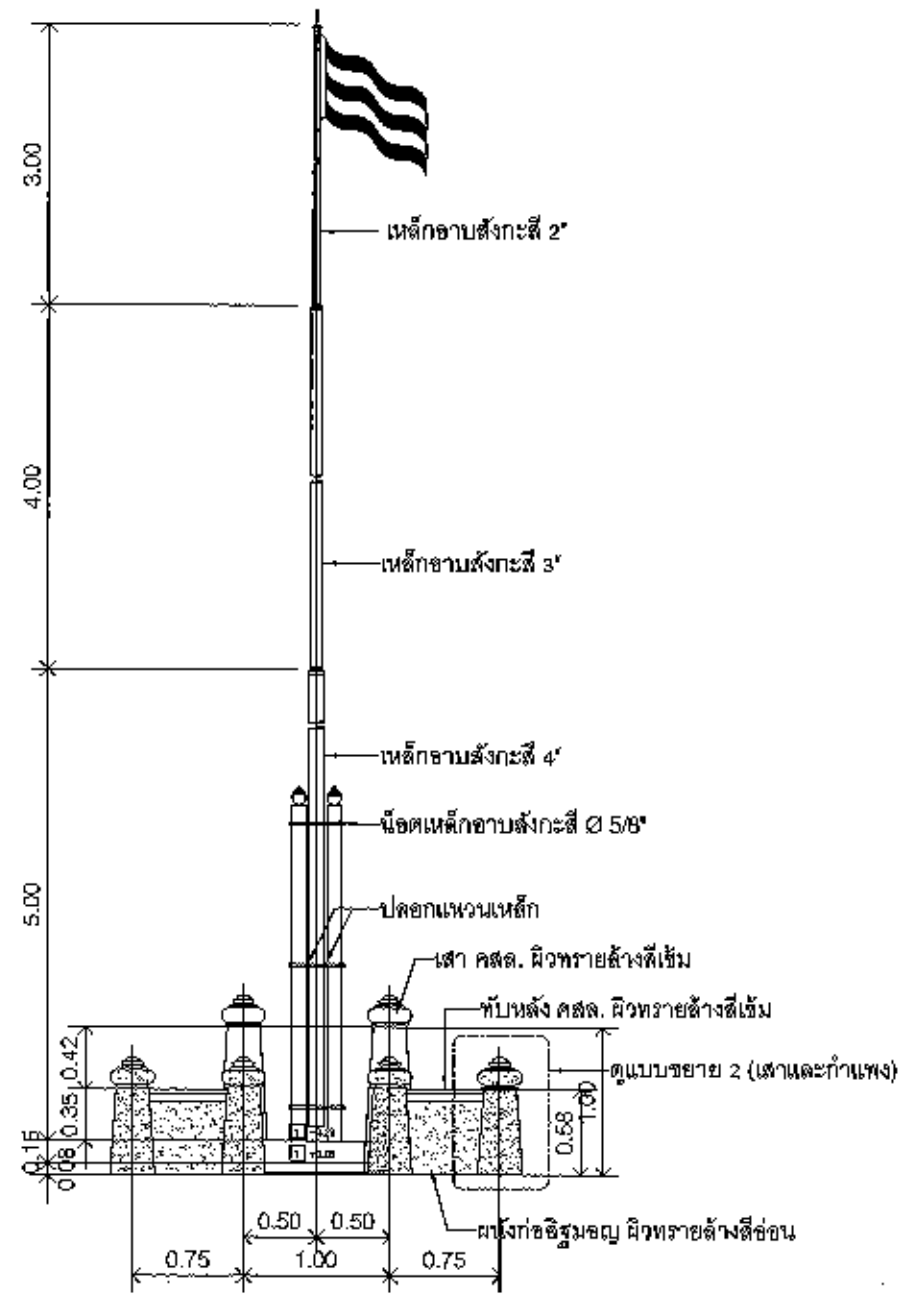
- สัญลักษณ์วัสดุพื้น
- สัญลักษณ์วัสดุทังไป
- PA. พื้นปูลูกดันไม้

สัญลักษณ์ระดับ

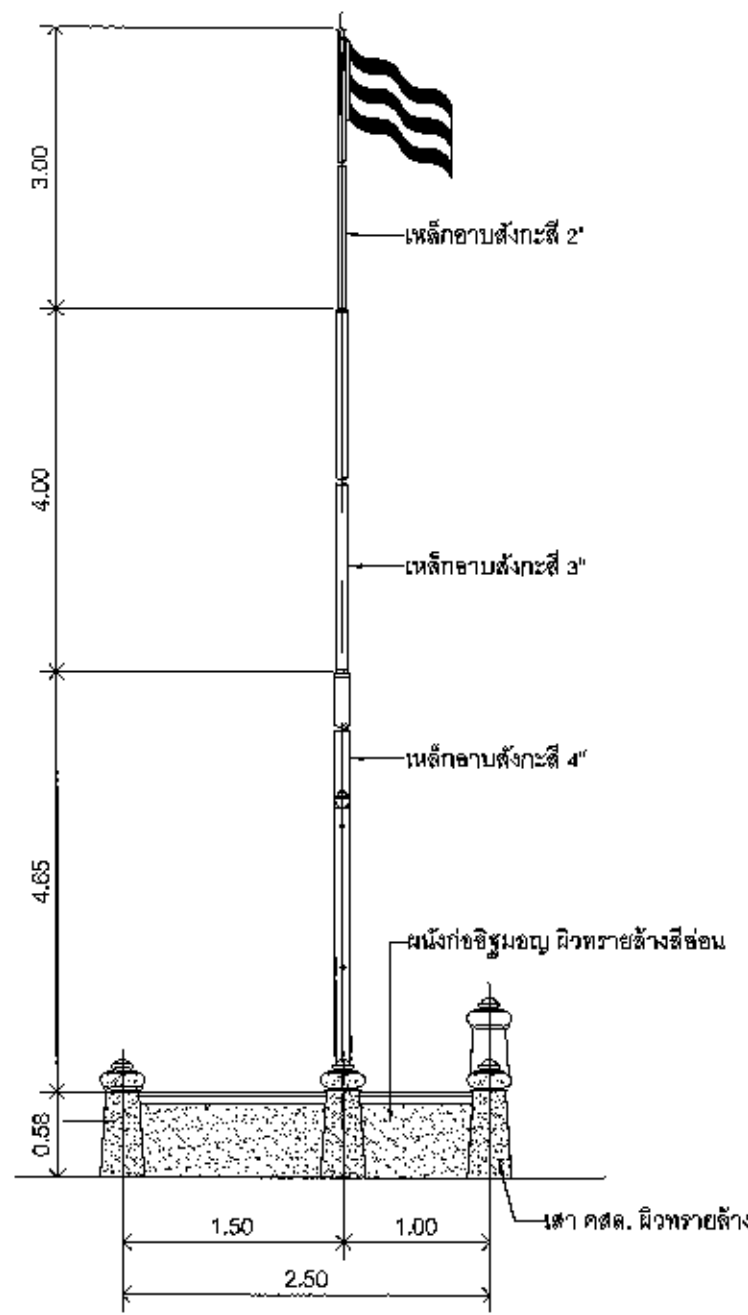
- FS (FINISH SURFACE) : ระดับวัสดุพื้น
- FG (FINISH GRADING) : ระดับดิน
- SLOPE : ทิศทางลาดเอียง

แบบรายละเอียดทางเดิน 2

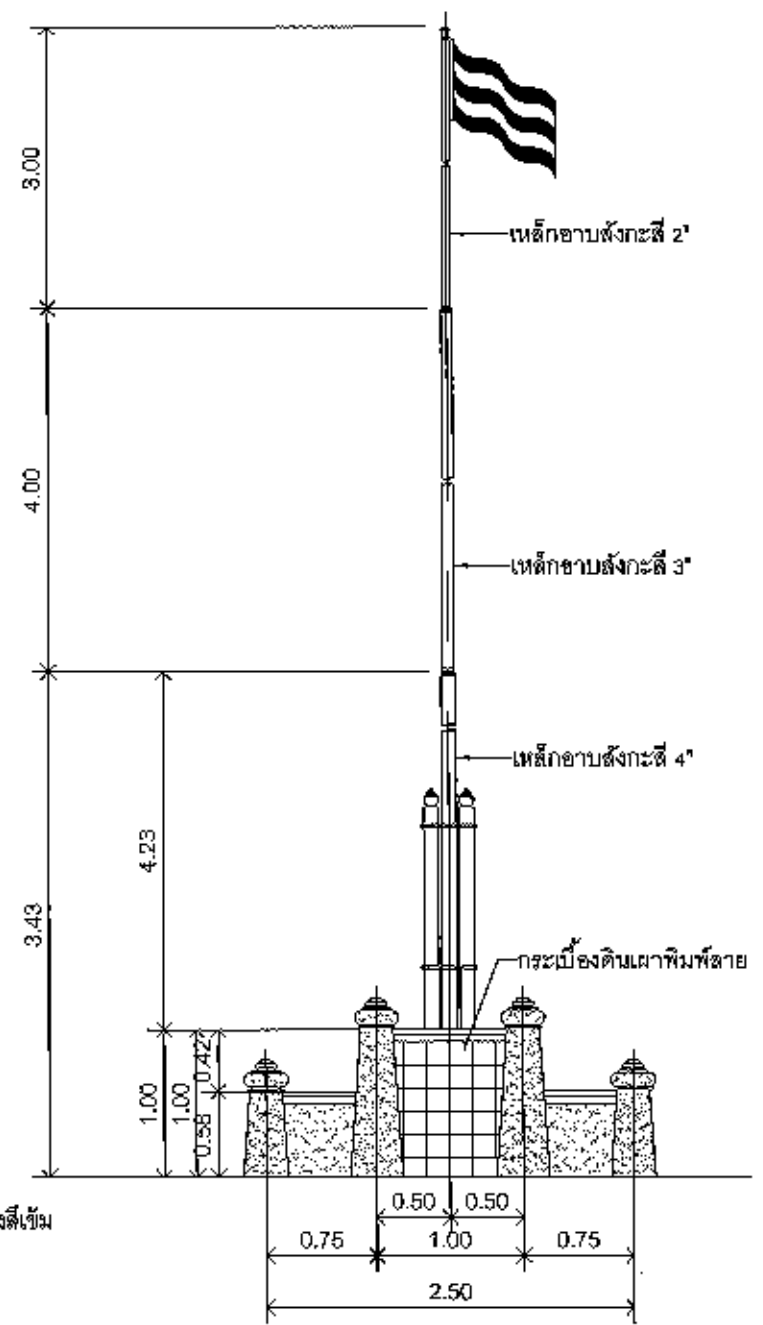
แก้ไข		
ครั้งที่	รายการ	แก้ไข - วันที่
ฝ่ายงาน  Wastewater Management Authority องค์การนิคมฯน้ำเสีย กรุงเทพมหานคร		
โครงการ : โครงการก่อสร้างระบบบำบัดน้ำเสียชุมชนแออัด เขตการนิคมฯสวนสราญรมย์ กรุงเทพมหานคร งบประมาณปี 63 (งบอุดหนุน) (TB)		
วิศวกรโยธา วิศวกรรังสรรค์ วิศวกรไฟฟ้า		
หัวหน้ากองมาตรฐานวิศวกรรม ผู้อำนวยการฝ่ายวิศวกรรม รอง ผู้อำนวยการฝ่ายวิศวกรรมและระบบ		
อนุมัติ รอง ผู้อำนวยการฝ่ายวิศวกรรมและระบบ		
ผู้รับจ้าง		
วิศวกรโยธา วิศวกรรังสรรค์ วิศวกรไฟฟ้า		
เขียนแบบ ผู้ตรวจสอบ อนุมัติ		
หมายเหตุ แบบรายละเอียดทางเดิน 2		
เลขที่แบบ TB-ACT-28		
หน้าที่ 09		



รูปด้านหน้า



รูปด้านข้าง




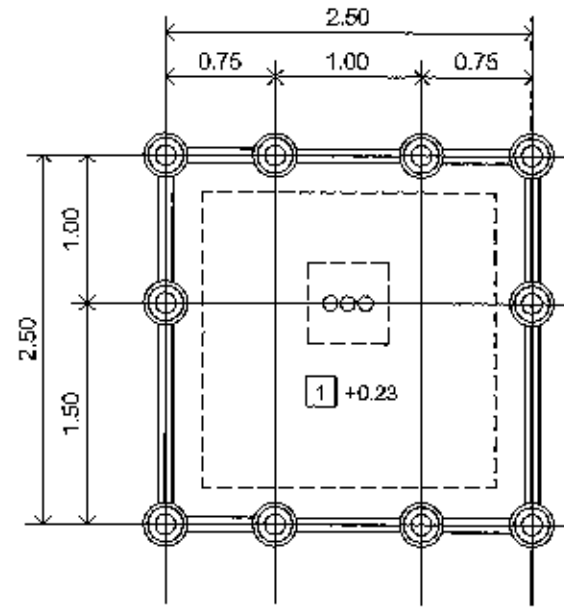
รูปด้านหลัง

รูปด้านแบบเสาธง

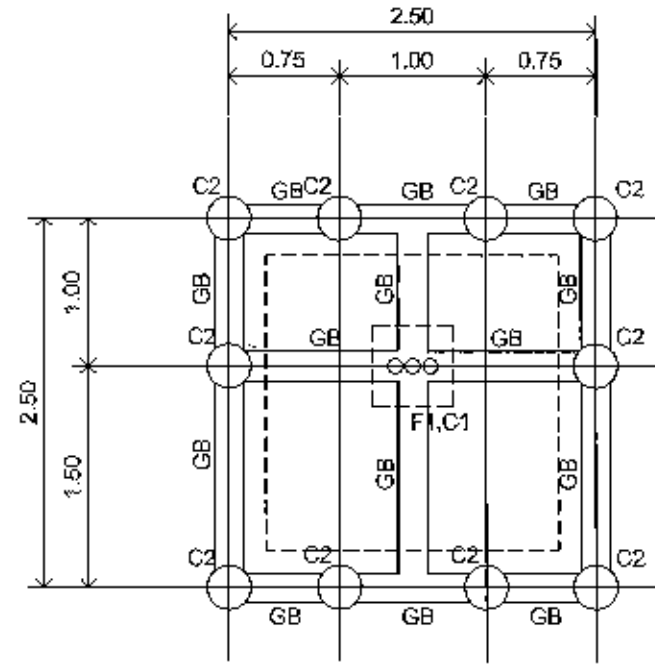
ขนาดถ้วน 1:50

Handwritten signatures and initials at the bottom of the page.

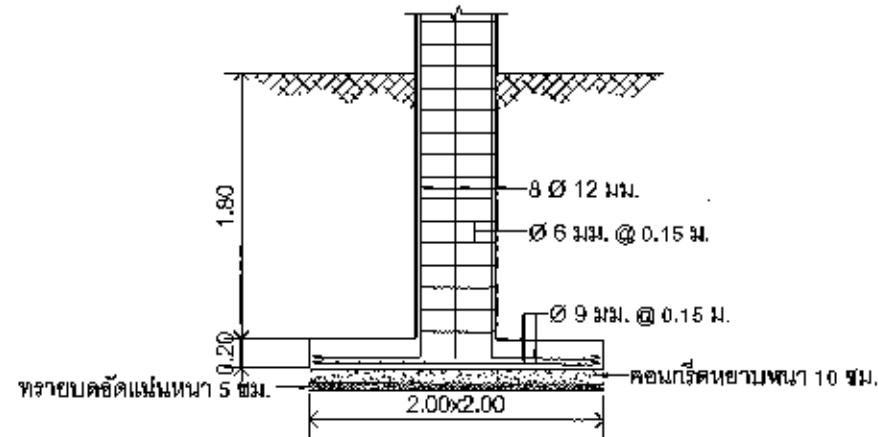
บริษัท		
ครั้งที่	รายการ	อนุมัติ - วันที่
เจ้าของงาน	 Wastewater Management Authority องค์การนิคมอุตสาหกรรมภาคใต้ กระทรวงมหาดไทยและสิ่งแวดล้อม	
โครงการ	โครงการก่อสร้างระบบบำบัดน้ำเสียขนาดกลาง องค์การนิคมอุตสาหกรรมภาคใต้ ตำบลเมือง จังหวัดกระบี่ (TB)	
วิศวกรโยธา		
วิศวกรสิ่งแวดล้อม		
วิศวกรไฟฟ้า		
หัวหน้ากองช่างฐานวิศวกรรม		
ผู้อำนวยการฝ่ายวิศวกรรม		
รอง ผู้อำนวยการฝ่ายวิชาการและแผน		
อนุมัติ	รอง ผู้อำนวยการฝ่ายวิชาการและแผน	
ผู้รับจ้าง		
วิศวกรโยธา		
วิศวกรสิ่งแวดล้อม		
วิศวกรไฟฟ้า		
เขียนแบบ		
ผู้ตรวจสอบ		
ผู้อนุมัติ		
บริษัท		
รายการ	อนุมัติ - วันที่	
แบบแสดง	รูปด้านแบบเสาธง	
เลขที่แบบ	TB-ACT-30	แผ่นที่
		100



แปลนพื้น



แปลนคานคอดิน




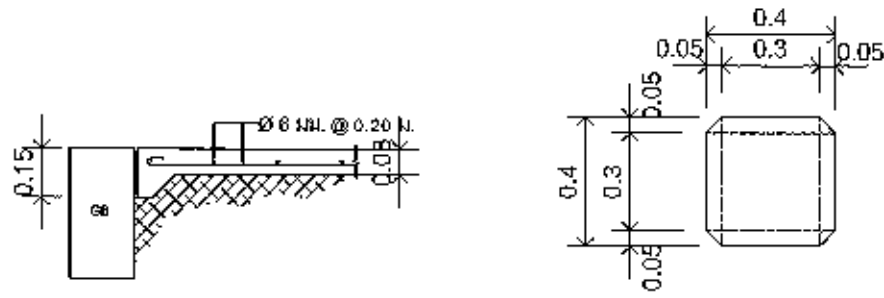
ขยายฐานราก F1

แบบโครงสร้างเสาตอม

มาตรฐาน 1:50

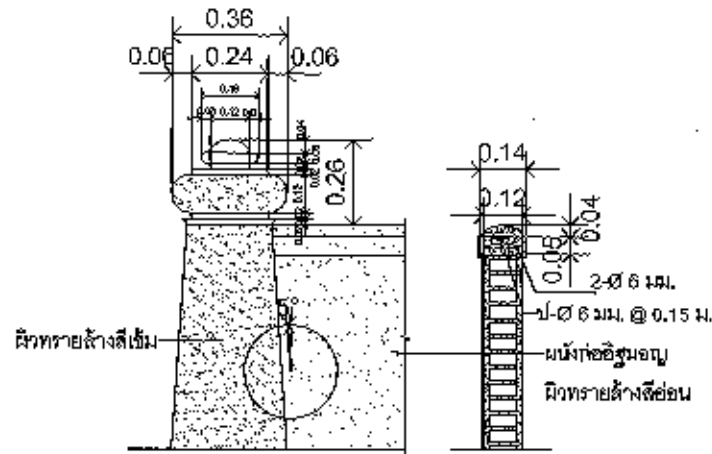
[Handwritten signatures and initials]

แก้ไข		
ครั้งที่	รายการ	อนุมัติ - วันที่
<div style="text-align: center;">  Wastewater Management Authority องค์การบริหารท้องถิ่น กระทรวงทรัพยากรธรรมชาติและสิ่งแวดล้อม </div>		
โครงการ	โครงการก่อสร้างระบบบำบัดน้ำเสียชุมชนตำบล องค์การบริหารท้องถิ่นตำบลคลองโพธิ์ อำเภอเมือง จังหวัดนครปฐม (กบ)	
วิศวกรโยธา		
วิศวกรเชิงกลโยธา		
วิศวกรไฟฟ้า		
ผู้อำนวยการโครงการวิศวกรรม		
ผู้อำนวยการฝ่ายวิศวกรรม		
รองผู้อำนวยการฝ่ายวิศวกรรมโยธา		
อนุมัติ	รองผู้อำนวยการฝ่ายวิศวกรรมโยธา	
ผู้รับจ้าง		
วิศวกรโยธา		
วิศวกรเชิงกลโยธา		
วิศวกรไฟฟ้า		
เขียนแบบ		
ผู้ตรวจควบคุม		
ผู้อนุมัติ		
แก้ไข		
รายการ	อนุมัติ - วันที่	
แบบพิมพ์		
แบบโครงสร้างเสาตอม		
เลขที่แบบ	แผ่นที่	
TB-ACT-31	101	

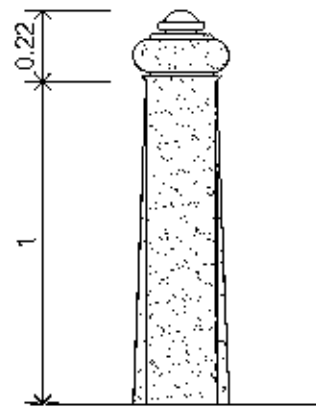


ขยายพื้น GS
มาตราส่วน 1:10

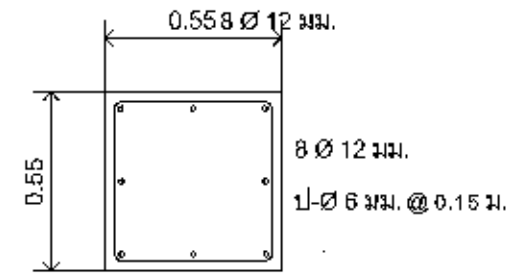
รูปตัดเสา
มาตราส่วน 1:10



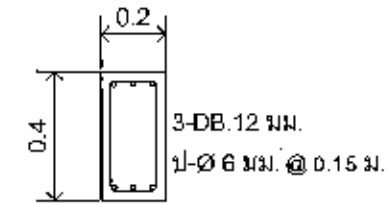
แบบขยายเสาและกำแพง
มาตราส่วน 1:10



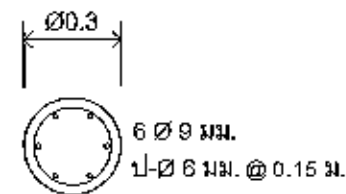
รูปด้านเสา
มาตราส่วน 1:10



ขยายเสาตอม่อ C1




ขยายคาน GB

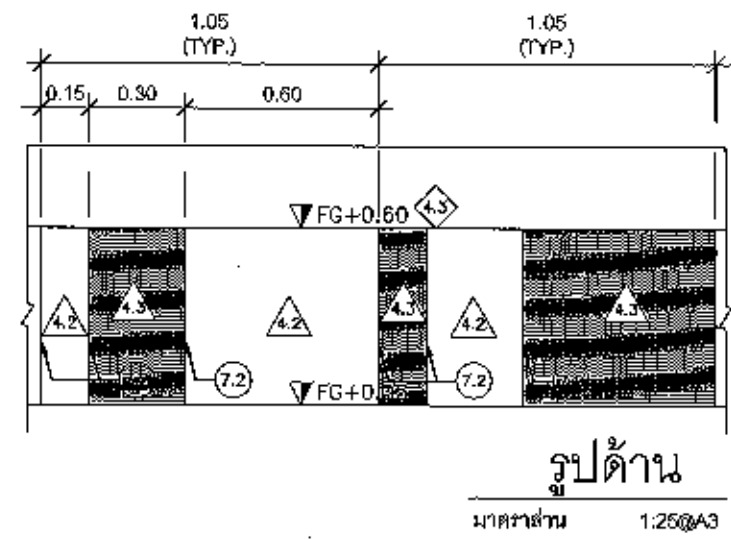
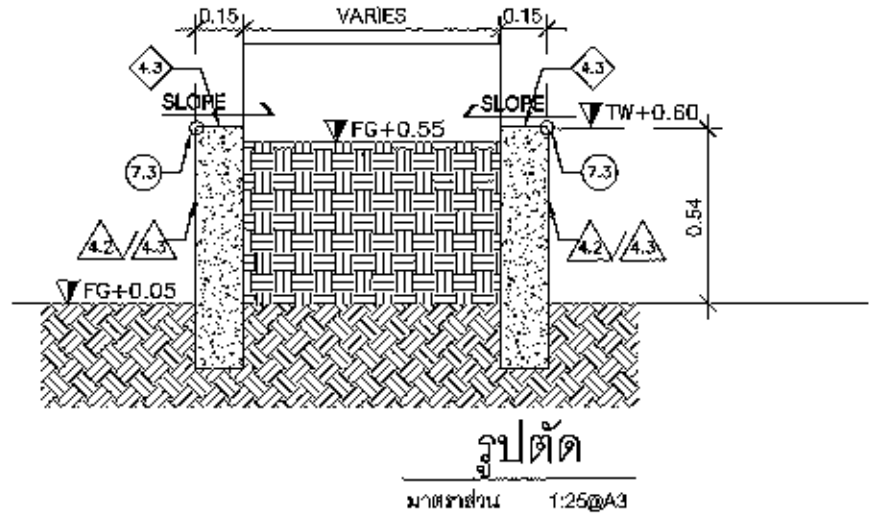
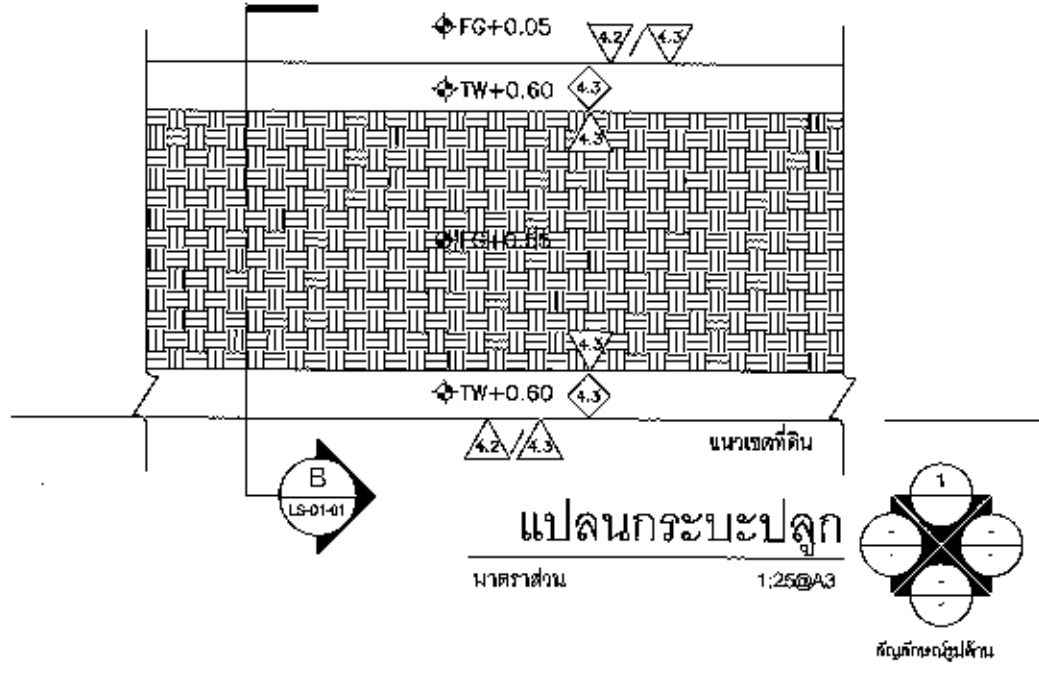


ขยายเสาตอม่อ C2

แบบขยายโครงสร้างเสาธง

ม.ป.บ.		
ครั้งที่	รายการ	อนุมัติ - วันที่
<p>เจ้าพนักงาน</p>  <p>Wastewater Management Authority องค์การบริหารน้ำเสีย นครราชสีมา</p>		
โครงการ	โครงการก่อสร้างระบบบำบัดน้ำเสียชุมชนตำบลบ้านใหม่ อำเภอเมือง จังหวัดนครราชสีมา (TB)	
วิศวกรโยธา		
วิศวกรเครื่องกล		
วิศวกรไฟฟ้า		
หัวหน้ากองมาตรฐานวิศวกรรม		
ผู้ชำนาญการฝ่ายวิศวกรรม		
รอง ผู้อำนวยการฝ่ายวิชาการและแผน		
อนุมัติ	รอง ผู้อำนวยการฝ่ายวิชาการและแผน	
ผู้รับจ้าง		
วิศวกรโยธา		
วิศวกรสิ่งแวดล้อม		
วิศวกรไฟฟ้า		
เขียนแบบ		
ผู้ตรวจสอบ		
ผู้อนุมัติ		
ม.ป.บ.		
รายการ	อนุมัติ - วันที่	
แบบแสดง		
แบบขยายโครงสร้างเสาธง		
เลขที่แบบ	แผ่นที่	
TB-ACT-82	102	

Handwritten signatures and initials at the bottom of the page.




สัญลักษณ์วัสดุ

- 4.-คอนกรีต
 - 4.2 คอนกรีตจามเรียบทาสีภายนอก สีน้ำตาล
 - 4.3 คอนกรีตจามเรียบทาสีภายนอก สีน้ำตาลเข้ม
- 7.-ทั่วไป
 - 7.1 โครงสร้างโดยวิศวกรควบคุมในงาน
 - 7.2 แนวระบายช่อง กว้าง 1 ซม. ลึก 1 ซม. (แผ่น PVC แฉกตั้งออก)
 - 7.3 ทบมุม 1 ซม.

หมายเหตุ	สัญลักษณ์ระดับ	
△ สัญลักษณ์วัสดุผนัง	FS (FINISH SURFACE)	: ระดับวัสดุพื้น
◇ สัญลักษณ์วัสดุขอบด้านบน	FG (FINISH GRADING)	: ระดับดิน
○ สัญลักษณ์วัสดุทั่วไป	SLOPE	: ทิศทางลาดเอียง
PA. พื้นปลูกต้นไม้		

แบบรายละเอียดกระเบื้องปลูก


แก้ไข		
ครั้งที่	รายการ	อนุมัติ - วันที่
 Wastewater Management Authority องค์การนิคมบำบัดน้ำเสียและบำบัดน้ำเสียดิบ กรุงเทพมหานคร		
โครงการ	โครงการก่อสร้างระบบบำบัดน้ำเสียชุมชนตำบลบางคูรัด อำเภอบางบาล จังหวัดพระนครศรีอยุธยา	
วิชา/สาขา		
วิศวกรสิ่งแวดล้อม		
วิศวกรไฟฟ้า		
หัวหน้ากองมาตรฐานวิศวกรรม		
ผู้อำนวยการฝ่ายวิศวกรรม		
รองผู้อำนวยการฝ่ายวิชาการและแผน		
อนุมัติ	รอง ผู้อำนวยการฝ่ายวิชาการและแผน	
ผู้รับจ้าง		
วิศวกรโยธา		
วิศวกรสิ่งแวดล้อม		
วิศวกรไฟฟ้า		
เขียนแบบ		
ผู้ตรวจสอบ		
ผู้อนุมัติ		
แก้ไข		
รายการ	อนุมัติ - วันที่	
แบบแสดง แบบรายละเอียดกระเบื้องปลูก		
เลขที่แบบ	แผ่นที่	
TB-ACT-33	103	

SYMBOLS FOR ELECTRICAL SYSTEM WWTP.& RWTP.

ELECTRICAL SYSTEM	
	HIGH VOLTAGE CIRCUIT BREAKER
	CIRCUIT BREAKER (FIXED TYPE)
	DIRECT ON LINE CIRCUIT STARTER
	START TO DELTA CIRCUIT STARTER
	SAFETY SWITCH WITH OUT FUSE
	CONTROL PANEL BOARD
	PULL BOX
	LIGHTNING ARRESTER
	POTENTIAL TRANSFORMER
	CURRENT TRANSFORMER
	KILOWATT HOUR METER
	KILOWATT OR WATT METER
	KILOVAR OR VAR METER
	MOTOR FOR MACHINES 3 PHASE TYPE
	MOTOR FOR MACHINES SINGLE PHASE TYPE
	POWER FACTOR METER
	AMMETER
	VOLTMETER
	PLOT LAMP
	VOLT. AMP. SELECTOR SWITCH
	POWER FUSE
	CONTROL FUSE
	PHASE SEQUENCE VOLTAGE RELAY
	MAGNETIC CONTACTOR
	OVERLOAD RELAY
	OPERATING COIL FOR TIMER RELAY
	HORN LOUD SPEAKER OR OTHERWISE SPECIFIED
	SELECTOR SWITCH WDG
	CAPACITOR
	NORMALLY OPENED (NO) CONTACT
	NORMALLY CLOSED (NC) CONTACT
	OPERATING COIL FOR RELAY OR MAGNETIC CONTACTOR
	OVERLOAD RELAY (THERMAL ELEMENT)
	ELECTRIC HANDHOLE (UNDERGROUND)

ELECTRICAL SYSTEM	
	ELECTRIC HANDHOLE (UNDERGROUND)
	JUNCTION BOX
	CONTROL CABLE
	WIRING IN CONDUIT RECEIVED
	SOUND VALVE
	WIRING TURN DOWN
	WIRING TURN UP
	HOME RUN TO CIRCUIT NO. 1 IN PANEL UP
LIGHTNING PROTECTION AND GROUNDING SYSTEM	
	AIR TERMINAL, SEE DETAIL IN DWG. AND SPECIFICATION
	EXOTHERMIC WELDING
	COPPER CLAD STEEL GROUND ROD DIA. 3/4 INCH, 10 FT. LONG, EXCEPT OTHERWISE SPECIFICATION
	GROUND CONDUCTOR RUN TO GROUNDING SYSTEM
GENERAL ABBREVIATION	
UPVC	UNPLASTICIZED POLYVINYL CHLORIDE CONDUIT
GRD. OR G.	GROUND
N	NATURAL CONTROL SUPPLY CIRCUIT
L	LOAD CONTROL SUPPLY CIRCUIT
N	NATURAL CONTROL SUPPLY CIRCUIT
A.	AMPERE
V	VOLT
W	WATT
KW	KILO WATT
PW	Indicating Power Supply
PLC	PROGRAMMABLE LOGIC CONTROLLER
HMI	HUMAN MACHINE INTERFACE
P	Phase Protection Relay
R	Relay
CB	Circuit Breaker
K	Magnetic Contactor
OL	Overload Relay
TR	Transformer
KWH	POWER METER

DRAWING LIST	
DWG. No.	DESCRIPTION
WWTP-EE-001	SYMBOLS & DRAWING LIST
WWTP-EE-002	SINGLE LINE DIAGRAM MCC1, PASTE 1.
WWTP-EE-003	SINGLE LINE DIAGRAM MCC1, PASTE 2.
WWTP-EE-004	SINGLE LINE DIAGRAM MCC1, PASTE 3.
WWTP-EE-005	SINGLE LINE DIAGRAM MCC1, PASTE 4.
WWTP-EE-006	POWER DIAGRAM FOR MCC1, PASTE 1.
WWTP-EE-007	POWER DIAGRAM FOR MCC1, PASTE 2.
WWTP-EE-008	POWER DIAGRAM FOR MCC1, PASTE 3.
WWTP-EE-009	POWER DIAGRAM FOR MCC1, PASTE 4.
WWTP-EE-010	DOL CONTROL CIRCUIT DIAGRAM FOR WWTP.
WWTP-EE-011	CONTROL DIAGRAM FOR WWTP, PASTE 1.
WWTP-EE-012	CONTROL DIAGRAM FOR WWTP, PASTE 2.
WWTP-EE-013	CONTROL DIAGRAM FOR WWTP, PASTE 3.
WWTP-EE-014	DOL CONTROL CIRCUIT DIAGRAM FOR RWTP.
WWTP-EE-015	CONTROL DIAGRAM FOR RWTP, PASTE 1.
WWTP-EE-016	CONTROL DIAGRAM FOR RWTP, PASTE 2.
WWTP-EE-017	CONTROL DIAGRAM FOR RWTP, PASTE 3.
WWTP-EE-018	CONTROL PANEL FOR MCC1.



Wastewater Management Authority
องค์การจัดการน้ำเสีย
กรุงเทพมหานคร

โครงการ : โครงการพัฒนาระบบบำบัดน้ำเสียชุมชนเขต
เขตจตุจักร กรุงเทพมหานคร
ถนนพหลโยธิน จตุจักร กรุงเทพฯ

วิศวกรโยธา

วิศวกรสิ่งแวดล้อม

วิศวกรไฟฟ้า

หัวหน้างานมาตรฐานวิศวกรรม

ผู้อำนวยการฝ่ายวิศวกรรม

รอง ผู้อำนวยการฝ่ายวิชาการและแผน

อนุมัติ
รอง ผู้อำนวยการฝ่ายวิชาการและแผน

ผู้รับจ้าง

วิศวกรโยธา

วิศวกรสิ่งแวดล้อม

วิศวกรไฟฟ้า

เขียนแบบ

ผู้ตรวจสอบ

ผู้อนุมัติ

แก้ไข

ครั้งที่	รายการ	อนุมัติ - วันที่

แบบร่าง

SYMBOLS & DRAWING LIST

เลขที่แบบ TB-EE-001	แผ่นที่ 104
------------------------	----------------



โครงการ โครงการก่อสร้างระบบบำบัดน้ำเสียและน้ำเสีย
องค์การการบำบัดน้ำเสียและน้ำเสีย
ตามถนนสุขุมวิท กรุงเทพมหานคร

วิศวกรโยธา

วิศวกรสิ่งแวดล้อม

วิศวกรไฟฟ้า

เจ้าหน้าที่กองมาตรฐานวิศวกรรม
ผู้อำนวยการฝ่ายวิศวกรรม
รองผู้อำนวยการฝ่ายวิศวกรรมและแผนก

อนุมัติ
รองผู้อำนวยการฝ่ายวิศวกรรมและแผนก

ผู้รับจ้าง

วิศวกรโยธา

วิศวกรสิ่งแวดล้อม

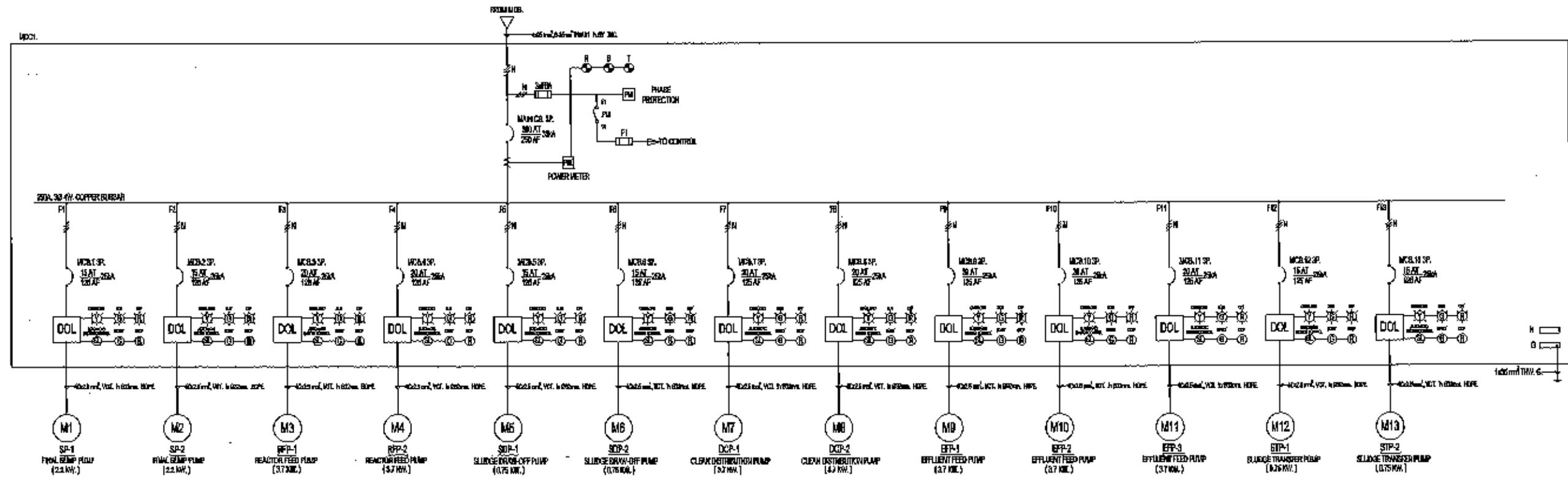
วิศวกรไฟฟ้า

เขียนแบบ

ผู้ตรวจสอบ

ผู้อนุมัติ

แบบแปลน
SINGLE LINE DIAGRAM MCC-1. PASTE 1.
เลขที่แบบ YB-EE-002
แผ่นที่ 105



SINGLE LINE DIAGRAM FOR MCC1. PASTE 1

[Handwritten signatures and initials]



โครงการ: โครงการปรับปรุงระบบบำบัดน้ำเสียชุมชนเมือง
องค์การสิ่งแวดล้อมและสุขภาพเมือง
เชียงใหม่ จังหวัดเชียงใหม่

วิศวกรโยธา

วิศวกรสิ่งแวดล้อม

วิศวกรไฟฟ้า

หัวหน้ากองมาตรฐานวิศวกรรม

ผู้อำนวยการฝ่ายวิศวกรรม

รองผู้อำนวยการฝ่ายวิศวกรรมและแผน

อนุมัติ
รองผู้อำนวยการฝ่ายวิศวกรรมและแผน

ผู้รับจ้าง

วิศวกรโยธา

วิศวกรสิ่งแวดล้อม

วิศวกรไฟฟ้า

เขียนแบบ

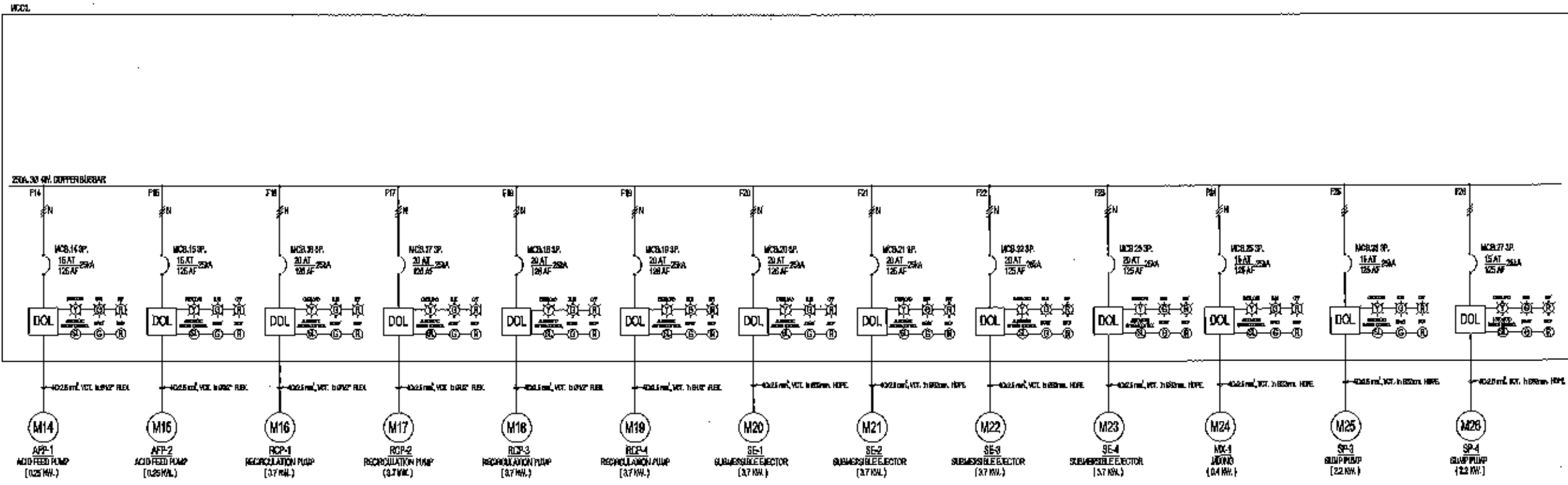
ผู้ตรวจสอบ

ผู้อนุมัติ

แก้ไข		
ครั้งที่	รายการ	อนุมัติ - วันที่

แบบแสดง
SINGLE LINE DIAGRAM MCC1, PASTE 2.

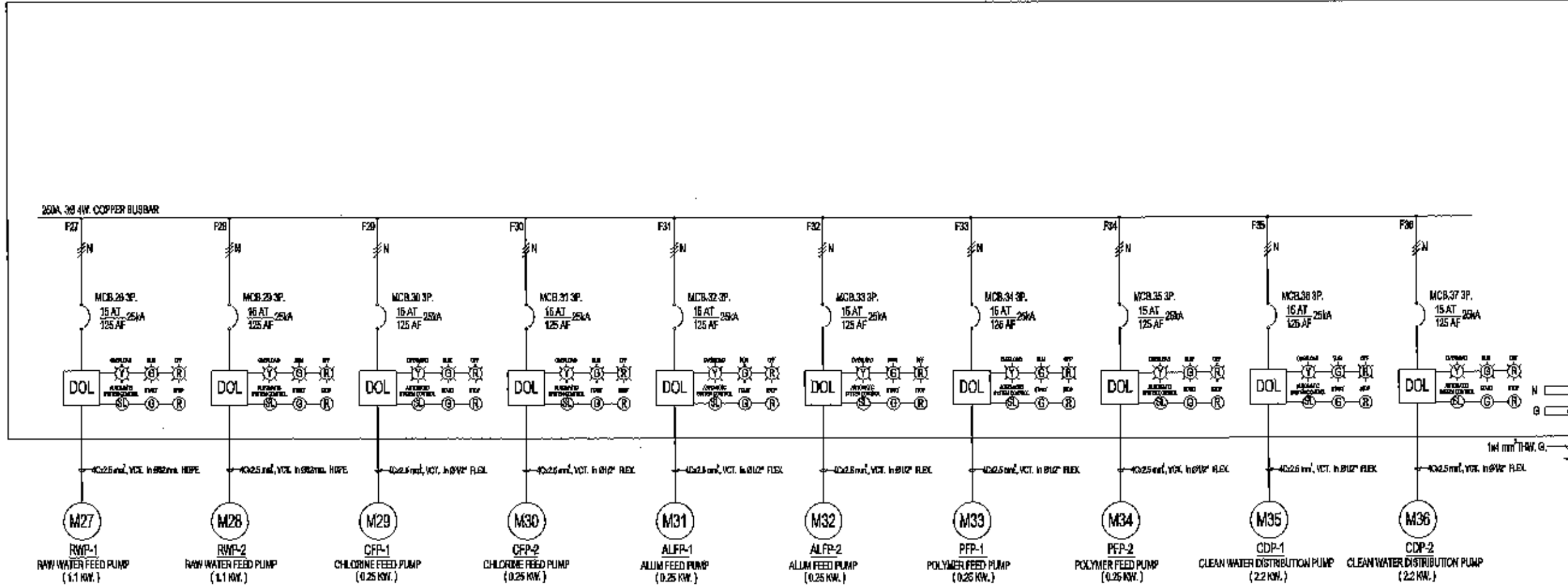
เลขที่แบบ TB-EE-003 แผ่นที่ 108



SINGLE LINE DIAGRAM FOR MCC1, PASTE 2

[Handwritten signatures and initials]


MCC1

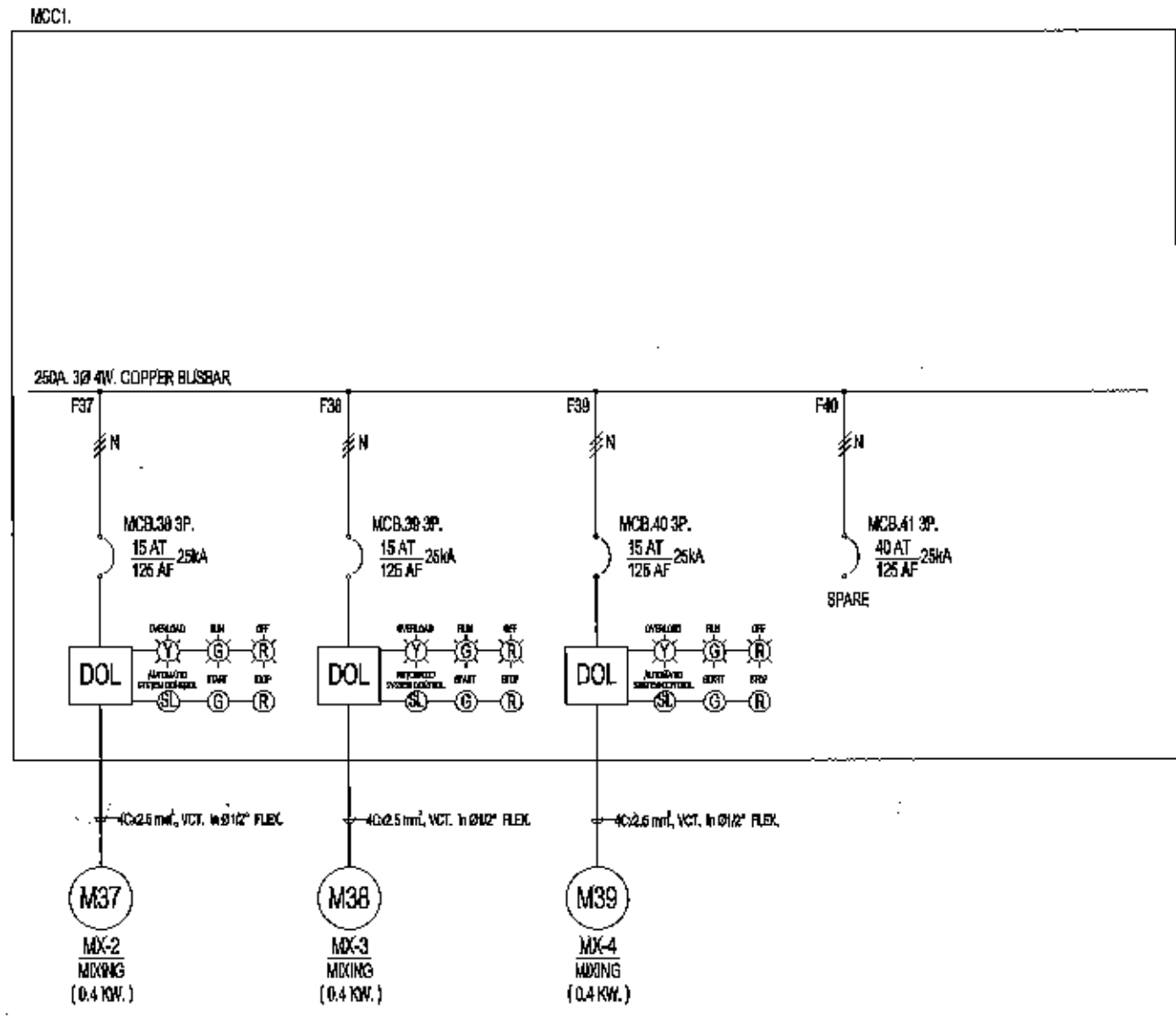


SINGLE LINE DIAGRAM FOR MCC1. PASTE 3


MCC1

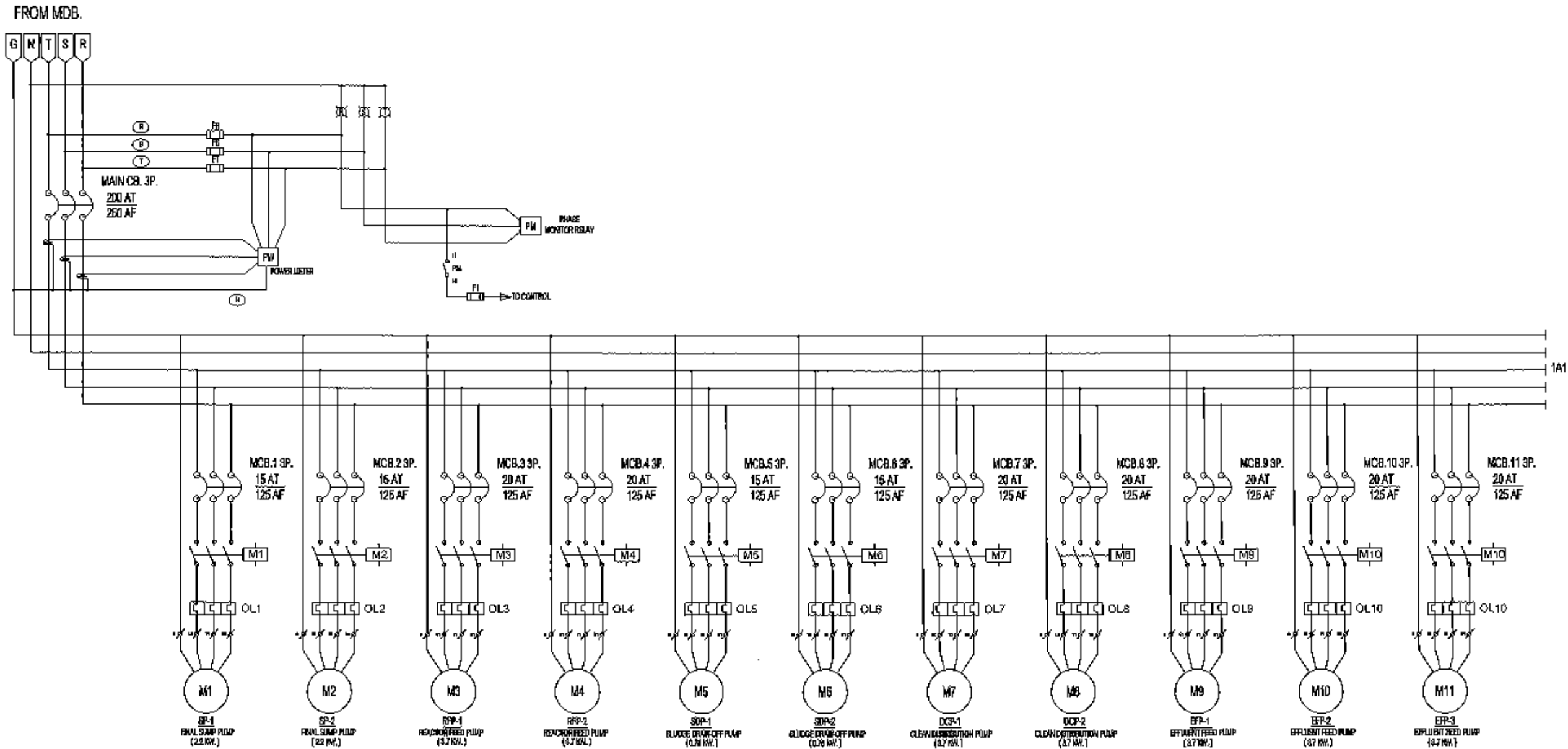
[Handwritten signature]

 <p>Wastewater Management Authority องค์การจัดการน้ำเสีย กรุงเทพมหานคร</p>		
โครงการ โครงการก่อสร้างระบบบำบัดน้ำเสียขนาดเล็กลง องค์การบริหารส่วนตำบลบางพลีใหญ่ ตำบลบางพลีใหญ่ จังหวัดสมุทรปราการ		
วิศวกรโยธา		
วิศวกรสิ่งแวดล้อม		
วิศวกรไฟฟ้า		
หัวหน้ากองมาตรฐานวิศวกรรม		
ผู้อำนวยการฝ่ายวิศวกรรม		
รอง ผู้อำนวยการฝ่ายวิชาการและแผน		
อนุมัติ		
รอง ผู้อำนวยการฝ่ายวิชาการและแผน		
ผู้รับจ้าง		
วิศวกรโยธา		
วิศวกรสิ่งแวดล้อม		
วิศวกรไฟฟ้า		
เขียนแบบ		
ผู้ตรวจสอบ		
ผู้อนุมัติ		
แก้ไข		
ครั้งที่	รายการ	อนุมัติ - วันที่
แบบแสดง		
SINGLE LINE DIAGRAM MCC1. PASTE 3.		
เลขที่แบบ	แผ่นที่	
TB-EE-004	107	



SINGLE LINE DIAGRAM FOR MCC1. PASTE 4

<p>หน้าของงาน</p>  <p>Wastewater Management Authority องค์การจัดการน้ำเสีย กรุงเทพมหานครและปริมณฑล</p>		
<p>โครงการ: โครงการก่อสร้างระบบบำบัดน้ำเสียเขตอโศก องค์การบริหารส่วนตำบลอโศก อำเภอเมือง จังหวัดนนทบุรี</p>		
<p>วิศวกรโยธา</p>		
<p>วิศวกรสิ่งแวดล้อม</p>		
<p>วิศวกรไฟฟ้า</p>		
<p>หัวหน้ากองงานมาตรฐานวิศวกรรม</p>		
<p>ผู้อำนวยการฝ่ายวิศวกรรม</p>		
<p>รองผู้อำนวยการฝ่ายวิชาการและแผน</p>		
<p>อนุมัติ รอง ผู้อำนวยการฝ่ายวิชาการและแผน</p>		
<p>ผู้รับจ้าง</p>		
<p>วิศวกรโยธา</p>		
<p>วิศวกรสิ่งแวดล้อม</p>		
<p>วิศวกรไฟฟ้า</p>		
<p>เขียนแบบ</p>		
<p>ผู้ตรวจสอบ</p>		
<p>ผู้อนุมัติ</p>		
<p>แก้ไข</p>		
ครั้งที่	รายการ	อนุมัติ - วันที่
<p>แบบแสดง</p>		
<p>SINGLE LINE DIAGRAM MCC1, PASTE 4.</p>		
เลขที่แบบ	วันที่	
TB-EE-005		
		108



POWER DIAGRAM FOR MCC1. PASTE 1

<p>Wastewater Management Authority องค์การจัดการน้ำเสีย กรมทรัพยากรธรรมชาติและสิ่งแวดล้อม</p>		
โครงการ โครงการก่อสร้างระบบบำบัดน้ำเสียชุมชน องค์การบริหารส่วนตำบลท่าคันโท อำเภอเมือง จังหวัดนครพนม		
วิศวกรโยธา		
วิศวกรสิ่งแวดล้อม		
วิศวกรไฟฟ้า		
หัวหน้ากองมาตรฐานวิศวกรรม		
ผู้อำนวยการฝ่ายวิศวกรรม		
รอง ผู้อำนวยการฝ่ายวิชาการและแผน		
อนุมัติ รอง ผู้อำนวยการฝ่ายวิชาการและแผน		
ผู้รับจ้าง		
วิศวกรโยธา		
วิศวกรสิ่งแวดล้อม		
วิศวกรไฟฟ้า		
เขียนแบบ		
ผู้ตรวจสอบ		
ผู้อนุมัติ		
แก้ไข		
ครั้งที่	รายการ	อนุมัติ - วันที่
แบบแสดง		
POWER DIAGRAM FOR MCC1. PASTE 1.		
เลขที่แบบ	แผ่นที่	
TB-EE-008	109	